



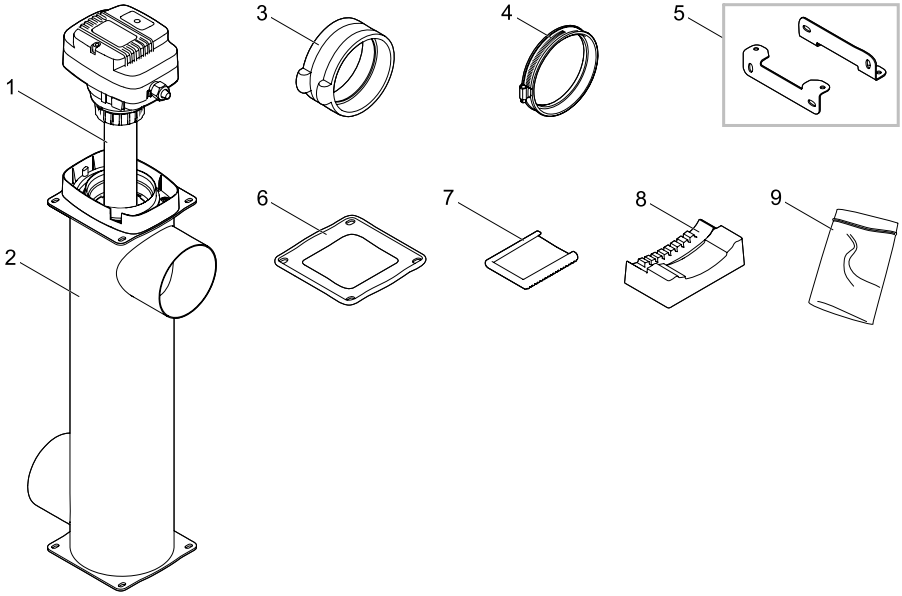
Bitron Gravity

DE	Gebrauchsanleitung
GB	Operating instructions
FR	Notice d'emploi
NL	Gebruiksaanwijzing
ES	Instrucciones de uso
PT	Instruções de uso
IT	Istruzioni d'uso
DK	Brugsanvisning
NO	Bruksanvisning
SE	Bruksanvisning
FI	Käyttöohje
HU	Használati útmutató
PL	Instrukcja użytkowania
CZ	Návod k použití
SK	Návod na použitie
SI	Navodila za uporabo
HR	Uputa o upotrebi
RO	Instrucțiuni de folosință
BG	Упътване за употреба
UA	Посібник з експлуатації
RU	Руководство по эксплуатации
CN	使用说明书

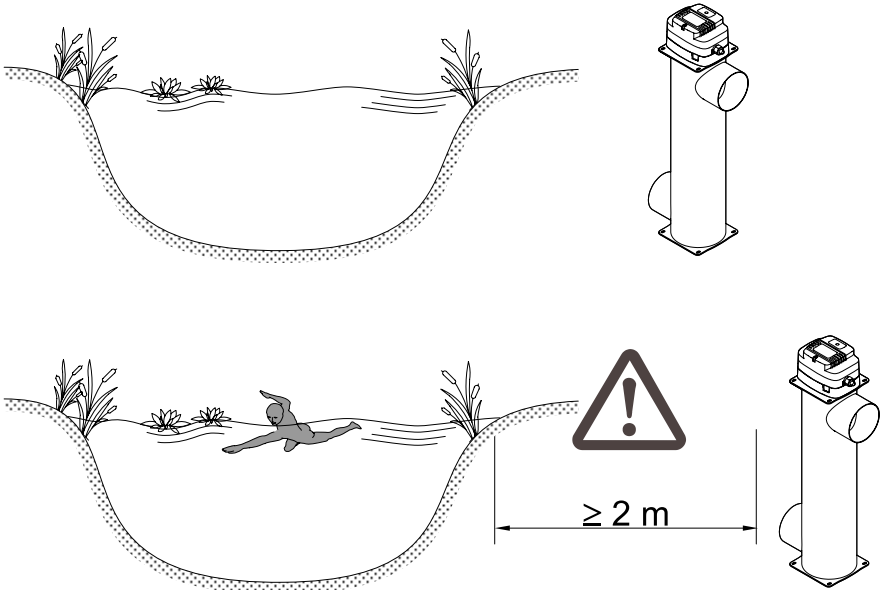




(A)

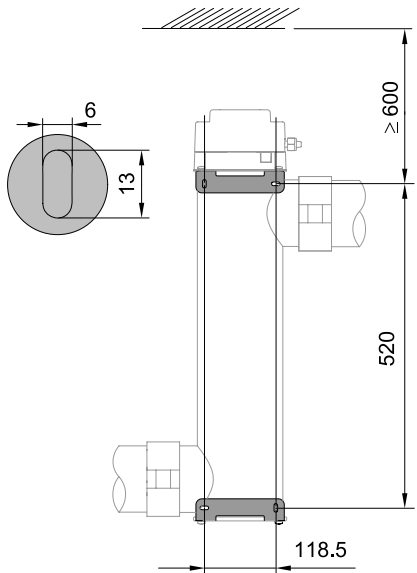
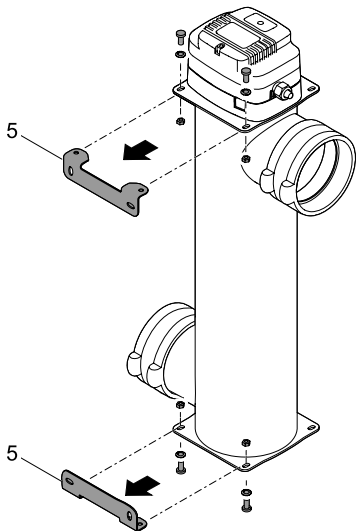


(B)

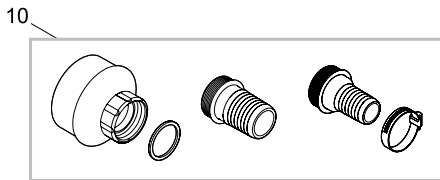
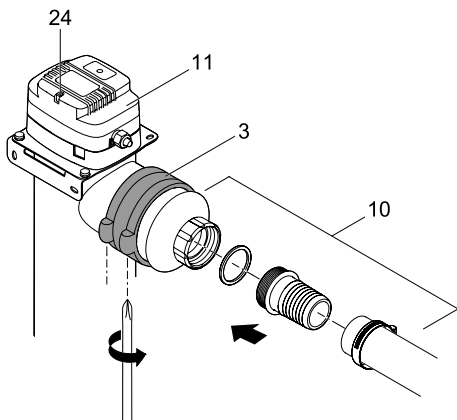
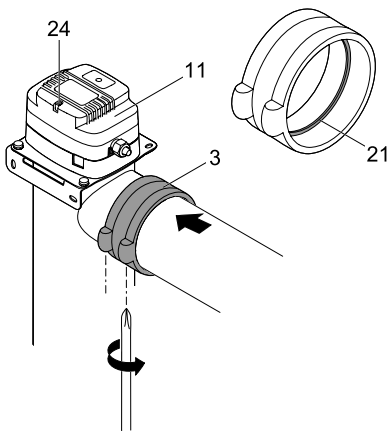


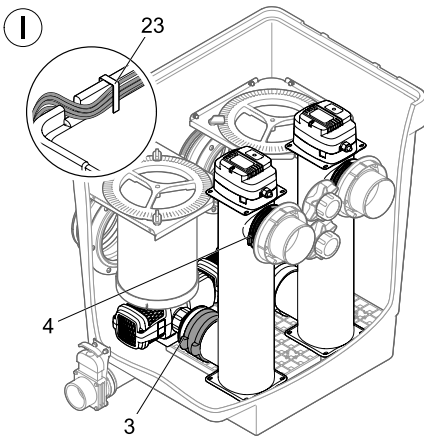
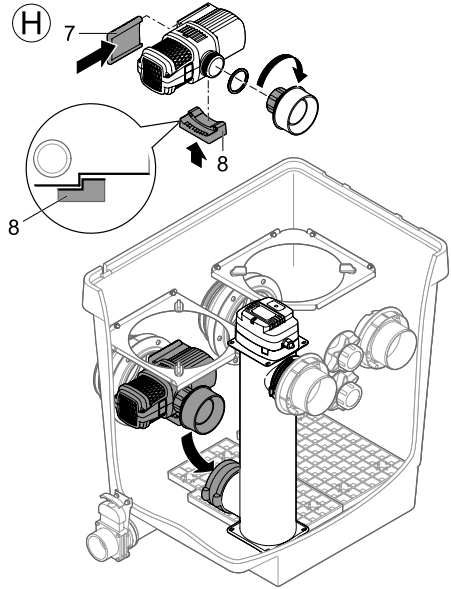
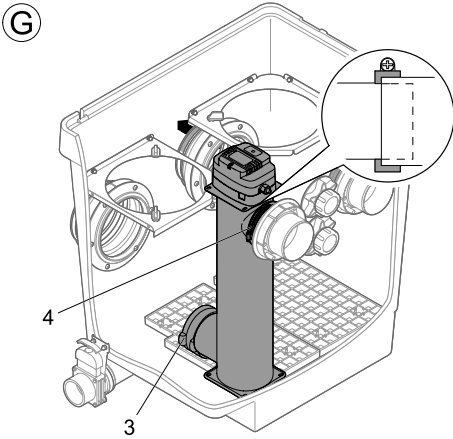
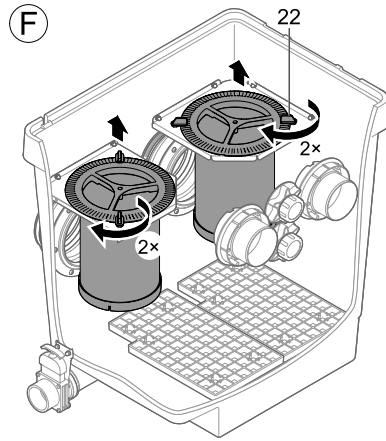
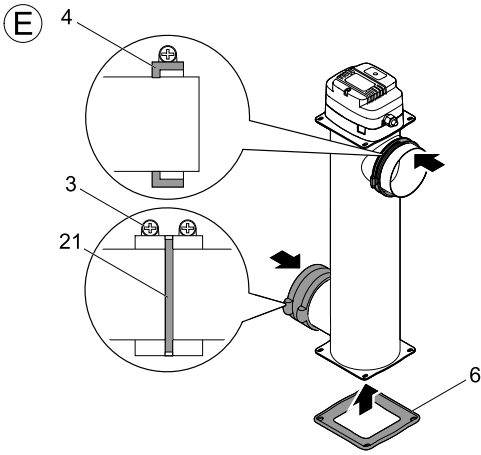


C



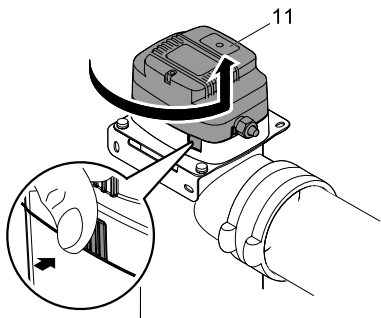
D



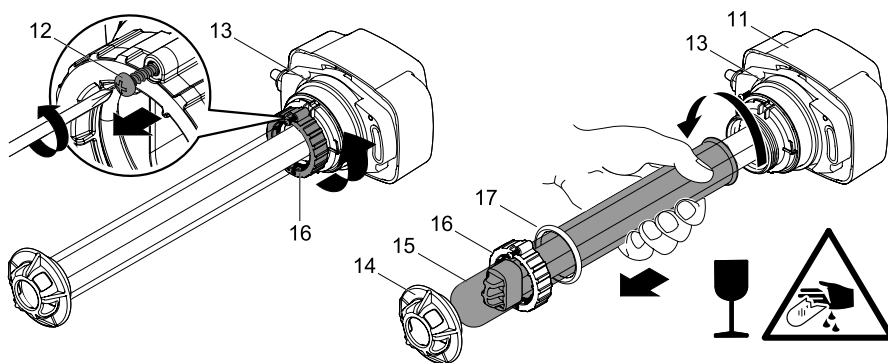




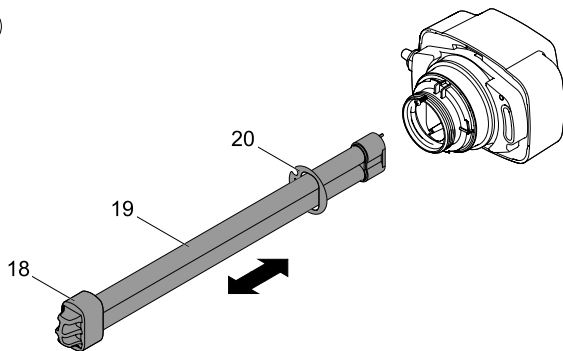
J



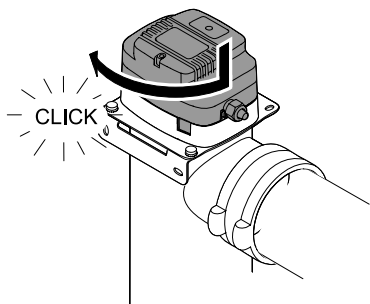
K



L



M



Original Gebrauchsanleitung

Hinweise zu dieser Gebrauchsanleitung

Willkommen bei OASE Living Water. Mit dem Kauf des Produkks **Bitron Gravity 55 W** haben Sie eine gute Wahl getroffen.

Lesen Sie vor der ersten Benutzung des Gerätes die Anleitung sorgfältig und machen Sie sich mit dem Gerät vertraut. Alle Arbeiten an und mit diesem Gerät dürfen nur gemäß der vorliegenden Anleitung durchgeführt werden.

Beachten Sie unbedingt die Sicherheitshinweise für den richtigen und sicheren Gebrauch.

Bewahren Sie diese Anleitung sorgfältig auf. Bei Besitzerwechsel geben Sie bitte die Anleitung weiter.

Symbole in dieser Anleitung

Die in dieser Gebrauchsanleitung verwendeten Symbole haben folgende Bedeutung:



Gefahr von Personenschäden durch gefährliche elektrische Spannung

Das Symbol weist auf eine unmittelbar drohende Gefahr hin, die den Tod oder schwere Verletzungen zur Folge haben kann, wenn die entsprechenden Maßnahmen nicht getroffen werden.



Gefahr von Personenschäden durch eine allgemeine Gefahrenquelle

Das Symbol weist auf eine unmittelbar drohende Gefahr hin, die den Tod oder schwere Verletzungen zur Folge haben kann, wenn die entsprechenden Maßnahmen nicht getroffen werden.



Wichtiger Hinweis für die störungsfreie Funktion.

- A Verweis auf eine oder mehrere Abbildungen. In diesem Beispiel: Verweis auf Abbildung A.
- Verweis auf ein anderes Kapitel.

Lieferumfang

A

	Anzahl	Beschreibung
1	1	Bitron Gravity 55 W Vorschaltgerät mit UVC-Lampe
2	1	Bitron Gravity 55 W Edelstahlgehäuse
3	2	Schnellkupplung DN 110
4	1	Rohrmanschette DN 110, nur erforderlich für den Einbau in ProfiClear Premium Individual Modul
5	2	Wandhalterung
6	1	Gummifuß für Bitron Gravity 55 W
7	1	Vibrationsdämpfer für OASE Pumpe vom Typ AquaMax Gravity Eco, nur erforderlich für den Einbau der Pumpe in ProfiClear Premium Individual Modul
8	1	Gummifuß für OASE Pumpe vom Typ AquaMax Gravity Eco, nur erforderlich für den Einbau der Pumpe in ProfiClear Premium Individual Modul
9	1	Beipack mit Material für Befestigung der Wandhalterung am Gerät

Nicht im Lieferumfang enthalten, aber als Zubehör möglich zu erwerben:

D

	Anzahl	Beschreibung
1	2	Anschluss Set, zum Anschließen von 2" und 1 1/2"-Schläuchen (→ <input type="checkbox"/> D)

Produktbeschreibung

Bitron Gravity 55 W besteht aus einer leistungsstarken UVC-Lampe (1), die mit ihrer Strahlung Algen und krankheits-erregende Bakterien in Teichen abtötet. Die Lampe befindet sich in einem strömungsoptimierten V4A-Edelstahlgehäuse (2), das von dem zu entkeimenden Teichwasser durchflossen wird. Das Gerät ist geeignet für einen maximalen Durchfluss von 30m³/h. Optimale Entkeimungsleistungen erreichen Sie bei einem Durchfluss ≤ 12,5 m³/h. Gemäß den üblichen Empfehlungen ist dies ausreichend für:

- Teiche ohne Fischbesatz bis maximal 100 m³
- Teiche mit Fischbesatz bis maximal 50 m³
- Teiche mit Koi bis maximal 20 m³

Ein elektronisches Vorschaltgerät sorgt für energieeffizientes Arbeiten. Bei Vergrößerung des Teichs oder Fischbesatzes sind Erweiterungen um zusätzliche Geräte vom Typ Bitron Gravity 55 W jederzeit möglich.

Das Gerät wird entweder solo oder in einem beliebigen Gravitationsystem betrieben. Dank seiner Konstruktion ist es zur Ergänzung eines bestehenden OASE ProfiClear Filtersystems besonders gut geeignet.

Bestimmungsgemäße Verwendung

Bitron Gravity 55 W, im weiteren "Gerät" genannt, und alle anderen Teile aus dem Lieferumfang dürfen ausschließlich wie folgt verwendet werden:

- Zur Reinigung von Gartenteichen.
- Betrieb unter Einhaltung der technischen Daten.

Für das Gerät gelten folgende Einschränkungen:

- Die UVC-Lampe niemals in einem defekten Gehäuse, außerhalb ihres Gehäuses oder für andere Zwecke verwenden.
- Niemals andere Flüssigkeiten als Wasser fördern.
- Niemals ohne Wasserdurchfluss betreiben.
- Nicht für gewerbliche oder industrielle Zwecke verwenden.
- Nicht zur Sterilisation von Trinkwasser oder anderen Flüssigkeiten verwenden.
- Nicht in Verbindung mit Chemikalien, Lebensmitteln, leicht brennbaren oder explosiven Stoffen einsetzen.

Sicherheitshinweise

Von diesem Gerät können Gefahren für Personen und Sachwerte ausgehen, wenn das Gerät unsachgemäß bzw. nicht dem Verwendungszweck entsprechend eingesetzt wird oder wenn die Sicherheitshinweise nicht beachtet werden.

Dieses Gerät kann von Kindern ab 8 Jahren und darüber sowie von Personen mit verringerten physischen, sensorischen oder mentalen Fähigkeiten oder Mangel an Erfahrung und Wissen benutzt werden, wenn sie beaufsichtigt oder bezüglich des sicheren Gebrauchs des Gerätes unterwiesen wurden und die daraus resultierenden Gefahren verstehen. Kinder dürfen nicht mit dem Gerät spielen. Reinigung und Benutzerwartung dürfen nicht von Kindern ohne Beaufsichtigung durchgeführt werden.

Gefahren durch die Kombination von Wasser und Elektrizität

- Die Kombination von Wasser und Elektrizität kann bei nicht vorschriftsmäßigem Anschluss oder unsachgemäßer Handhabung zum Tod oder zu schweren Verletzungen durch Stromschlag führen.
- Bevor Sie in das Wasser greifen, immer alle im Wasser befindlichen Geräte spannungsfrei schalten.

Vorschriftsmäßige elektrische Installation

- Elektrische Installationen müssen den nationalen Errichterbestimmungen entsprechen und dürfen nur von einer Elektrofachkraft vorgenommen werden.
- Eine Person gilt als Elektrofachkraft, wenn sie auf Grund ihrer fachlichen Ausbildung, Kenntnisse und Erfahrungen befähigt und berechtigt ist, die ihr übertragenen Arbeiten zu beurteilen und durchzuführen. Das Arbeiten als Fachkraft umfasst auch das Erkennen möglicher Gefahren und das Beachten einschlägiger regionaler und nationaler Normen, Vorschriften und Bestimmungen.
- Bei Fragen und Problemen wenden Sie sich an eine Elektrofachkraft.
- Der Anschluss des Gerätes ist nur erlaubt, wenn die elektrischen Daten von Gerät und Stromversorgung übereinstimmen. Die Gerätedaten befinden sich auf dem Typenschild am Gerät, auf der Verpackung oder in dieser Anleitung.
- Das Gerät muss über eine Fehlerstrom-Schutzeinrichtung mit einem Bemessungsfehlerstrom von maximal 30 mA abgesichert sein.
- Verlängerungsleitungen und Stromverteiler (z. B. Steckdosenleisten) müssen für die Verwendung im Freien geeignet sein (spritzwassergeschützt).
- Netzanschlussleitungen dürfen keinen geringeren Querschnitt haben als Gummischlauchleitungen mit dem Kurzzeichen H05RN-F. Verlängerungsleitungen müssen den Anforderungen der DIN VDE 0620 genügen.
- Schützen Sie Steckerverbindungen vor Feuchtigkeit.
- Schließen Sie das Gerät nur an einer vorschriftsmäßig installierten Steckdose an.

Sicherer Betrieb

- Bei defekten elektrischen Leitungen oder defektem Gehäuse darf das Gerät nicht betrieben werden.
- Tragen oder ziehen Sie das Gerät nicht an der elektrischen Leitung.
- Verlegen Sie Leitungen geschützt vor Beschädigungen und achten Sie darauf, dass niemand darüber fallen kann.
- Öffnen Sie das Gehäuse des Gerätes oder zugehöriger Teile nur, wenn Sie dazu in der Anleitung ausdrücklich aufgefordert werden.
- Führen Sie nur Arbeiten am Gerät durch, die in dieser Anleitung beschrieben sind. Wenden Sie sich an eine autorisierte Kundendienststelle oder im Zweifelsfall an den Hersteller, wenn sich Probleme nicht beheben lassen.
- Verwenden Sie nur Original-Ersatzteile und -Zubehör für das Gerät.
- Nehmen Sie niemals technische Änderungen am Gerät vor.
- Die Anschlussleitungen können nicht ersetzt werden. Bei einer beschädigten Leitung muss das Gerät bzw. die Komponente entsorgt werden.
- Betreiben Sie das Gerät nur, wenn sich keine Personen im Wasser aufhalten!
- Halten Sie die Steckdose und den Netzstecker trocken.

Aufstellen und Anschließen

Gerät aufstellen

B, C

- Das Gerät wird außerhalb des Teiches aufgestellt. Es ist gegen zeitweilige Überflutung gesichert. Der Gerätekopf muss überwiegend trocken installiert werden.
- Das Gerät kann waagrecht oder senkrecht auf einem festen Untergrund montiert werden. Achten Sie auf genügend Bewegungsfreiraum für Wartungsarbeiten wie zum Beispiel "UVC-Lampe ersetzen".
- Bei Verwendung mehrerer Geräte können diese miteinander verbunden werden.
- Bei Montage unterhalb des Wasserniveaus einen Zugschieber in das wasserzuführende Rohrsystem einbauen, so dass das Gerät zum Regeln des Durchflusses oder für Wartungsarbeiten teilweise oder ganz abgeriegelt werden kann.
OASE empfiehlt: Schieber DN 110 (Best.-Nr. 27171).
- Das Gerät ist besonders geeignet und ausgerüstet für die Aufstellung im Individual Modul Behälter des OASE Filtersystems ProfiClear Premium.

So gehen Sie vor:

- C
- Die zur Montage der Wandhalterung (5) benötigten Schrauben und Dübel im Fachhandel erwerben. Der Typ hängt vom Gewicht der zu tragenden Last und dem für die Montage vorgesehenen Untergrund ab. Das später zu haltende Gewicht des mit Wasser gefüllten Geräts beträgt ca. 17 kg.
- Auf Untergrund Positionen für die Schrauben anzeichnen.
- Löcher für die Wandhalterungen bohren.
- Wandhalterungen mit geeigneten Schrauben und Dübeln am Untergrund anbringen.
- Gerät mit den Muttern und Schrauben aus dem Beipack (10) an die Wandhalterungen montieren.

Anschlüsse montieren

- D
- Mit der Schnellkupplung DN 110 (3) kann ein Rohr DN 110 oder ein Anschluss Set (10) (optional erhältlich) an das Gerät montiert werden. Das Anschluss Set ermöglicht den Übergang von einem Anschluss DN 110 zu einem Anschluss 1 1/2" oder 2".



Hinweis!

- Die Schnellkupplung DN 110 ist nur zur **radialen** Abdichtung des Anschlusses gegen den Wasserdruck geeignet.
- Rohre und Schläuche müssen auch **axial** in geeigneter Weise gesichert werden.
- Verwenden Sie Rohre und Schläuche, die für einen Druck von mindestens 1 bar geeignet sind.
- Schließen Sie niemals Ventile, solange die Pumpe noch in Betrieb ist.

Rohr DN 110 anschließen, so gehen Sie vor:

- Schnellkupplung DN 110 (3) durch Aufdrehen der Sechskantschrauben lösen.
- Schnellkupplung DN 110 über den oberen- bzw. unteren Stutzen des Geräts schieben, bis der Stutzen leicht an die mittlere Gummilippe (21) anschlägt.
- Rohr DN 110 ebenfalls bis zum leichten Anschlag an die mittlere Gummilippe (21) in die Schnellkupplung einführen.
- Schnellkupplung DN 110 durch Zudrehen der Schrauben festsetzen.
- Alle Schrauben auf festen Sitz überprüfen.

Schlauch 2" oder 1 1/2" anschließen, so gehen Sie vor:

- Schnellkupplung DN 110 durch Aufdrehen der Sechskantschrauben lösen.
- Schnellkupplung DN 110 über den oberen bzw. unteren Ausgangsstutzen des Geräts schieben, bis der Stutzen leicht an die mittlere Gummilippe (21) anschlägt.
- Anschlussadapter aus dem Anschluss Set (10, nicht im Lieferumfang enthalten) ebenfalls bis zum leichten Anschlag an die mittlere Gummilippe (21) in die Schnellkupplung einführen.
- Schnellkupplung DN 110 durch Zudrehen der Schrauben festsetzen.
- Eine für den jeweiligen Schlauch geeignete Schlauchtülle aus dem Anschluss Set wählen und am Anschlussadapter mit eingelegtem Dichtring befestigen.
- Schlauch über die Schlauchtülle ziehen und mit Schlauchklemme sichern.
- Alle Schrauben auf festen Sitz überprüfen.

Bitron Gravity in das ProfiClear Premium Individual Modul einbauen



Hinweis!

- Vor dem Einbau des Bitron Gravity in das Individual Modul muss das ProfiClear Premium Filtersystem ggf. außer Betrieb gesetzt werden. Außerbetriebsetzen und Inbetriebnehmen des Systems sind in der zugehörigen Anleitung beschrieben.

Bitron Gravity im Behälter aufstellen

Im Behälter eines Individual Moduls können maximal zwei UVC-Vorklärgeräte Bitron Gravity aufgestellt werden. Zu diesem Zweck muss jedes UVC-Vorklärgerät mit einer Schnellkupplung DN 110 (3), einer Rohrmanschette DN 110 (4) und einem Gummifuß (6) ausgestattet werden.

Die mit den Geräten verbundenen Anschlussleitungen können durch die mitgelieferten Kabelclips am Behälterrand befestigt und über den Kabelschlitz nach außen geführt werden.

So gehen Sie vor:

- E
 - Gummifuß (6) auf Standfuß des Bitron Gravity ziehen.
 - Schnellkupplung DN 110 (3) durch Aufdrehen der Sechskantschrauben lösen.
 - Schnellkupplung DN 110 über den unteren Stutzen des Geräts schieben, bis der Stutzen leicht an die mittlere Gummilippe (21) anschlägt.
 - Geräteseitige Schlauchschelle anziehen.
 - Rohrmanschette DN 110 (4) mit Schlauchschelle so über den oberen Stutzen ziehen, dass der Stutzen etwas aus der Rohrmanschette herausragt.
- F
 - Behälterdeckel abnehmen.
 - Halteriegel (22) öffnen und Siebkörbe nach oben entnehmen.
- G
 - Bitron Gravity in Behälter stellen und mittels Rohrmanschette DN 110 mit dem Ausgang DN 110 verbinden.
 - Schlauchschelle anziehen.
 - Pumpe AquaMax Gravity Eco im Behälter aufstellen (→ Pumpe AquaMax Gravity Eco im Behälter aufstellen).

Pumpe AquaMax Gravity Eco im Behälter aufstellen

Im Behälter eines Individual Moduls können maximal zwei Filterpumpen AquaMax Gravity Eco oder AquaMax Eco Premium aufgestellt werden. Als Ausgänge werden wahlweise der Ausgang DN 110 oder der Ausgang 2" verwendet. Nicht benötigte Anschlüsse müssen durch beiliegende Verschlussstopfen geschlossen werden.

So gehen Sie vor:

- H
 - Vibrationsdämpfer (7) auf Pumpenfuß schieben.
 - Gummifuß (8) an die Pumpe anclipsen.
 - Anschlussadapter 2"/DN 110 (im Lieferumfang der Pumpe AquaMax Gravity Eco enthalten) an den Druckstutzen der Pumpe montieren.
- I
 - Pumpe mit Anschlussadapter nach unten im Behälter positionieren.
 - Pumpe in die Endlage eindrehen und dabei den Anschlussadapter bis zum Anschlag an die mittlere Gummilippe (21) in die Schnellkupplung DN 110 einführen.
 - Entnommene Siebkörbe wieder einsetzen und Halteriegel (22) schließen.
 - Kabelclips (24, im Lieferumfang des Individual Moduls enthalten) am Behälterrand anbringen und Anschlussleitungen durch Kabelschlitz nach außen führen.
 - Behälterdeckel auflegen.

Inbetriebnahme**Achtung! Ultraviolette Strahlung.**

Mögliche Folgen: Verletzen von Augen oder Haut durch Verbrennen.

Schutzmaßnahmen:

- UVC-Lampe niemals außerhalb des Gehäuses betreiben.
- UVC-Lampe niemals in einem defekten Gehäuse betreiben.

**Hinweis!**

- Erst evtl. geschlossene Absperrschieber öffnen, dann die Pumpe und anschließend das UVC Gerät einschalten. Alle Anschlüsse auf Dichtigkeit prüfen.
- Bei Verwendung von Filterstartern, Medikamenten und Teichpflegemitteln das UVC Gerät für mindestens 36 h außer Betrieb lassen.
- Das UVC Gerät nicht ohne Wasserdurchfluss betreiben.
- Das UVC Gerät schaltet sich automatisch ein, wenn die Stromverbindung hergestellt ist.

Einschalten: Netzstecker in die Steckdose stecken. Das Gerät schaltet sich sofort ein, wenn die Stromverbindung hergestellt ist.

Ausschalten: Netzstecker ziehen.

- D

Am Kontrollfenster (24) ist erkennbar, ob die UVC-Lampe blau leuchtet.

Störung

Störung	Ursache	Abhilfe
Das Gerät erbringt keine zufrieden stellende Leistung	Wasser ist extrem verschmutzt	Algen und Blätter aus dem Teich entfernen, Grundreinigung durchführen, Wasser wechseln
	Quarzglas ist verschmutzt	Quarzglas reinigen
	UVC-Lampe hat keine Leistung mehr	Die Lampe muss nach 8000 Betriebsstunden erneuert werden
UVC-Lampe leuchtet nicht	Netzstecker nicht angeschlossen	Netzstecker anschließen
	UVC-Lampe defekt	UVC-Lampe austauschen
	Anschluss defekt	Elektrischen Anschluss überprüfen
	UVC-Lampe überhitzt	Nach Abkühlung automatische Einschaltung der UVC-Lampe

Verschleißteile

Die UVC-Lampe und das Quarzglasrohr sind Verschleißteile und unterliegen nicht der Gewährleistung.

Reinigung und Wartung



Achtung! Gefährliche elektrische Spannung!

Mögliche Folgen: Tod oder schwere Verletzungen.

Schutzmaßnahmen:

- Bevor Sie ins Wasser greifen, Netzspannung aller im Wasser befindlichen Geräte abschalten.
- Vor Arbeiten am Gerät Netzspannung abschalten.



Achtung! Zerbrechliches Glas.

Mögliche Folgen: Schnittverletzung an den Händen.

Schutzmaßnahmen: Vorsichtig mit Quarzglas und UVC-Lampe umgehen.



Achtung! Wasserschlag. Wird der Wasserfluss plötzlich gesperrt, kann eine Druckerhöhung von über 1 bar zum Wasserschlag führen.

Mögliche Folge: Das UVC-Gerät wird zerstört.

Schutzmaßnahme:

- Erst die Pumpe ausschalten und anschließend mit Absperrschiebern den Wasserfluss durch das Gerät absperrern.
- Falls das Gerät in einem Filtersystem betrieben wird, erst das Filtersystem außer Betrieb setzen.
- Zur Wiederinbetriebnahme erst die Absperrschieber öffnen und dann die Pumpe einschalten bzw. das Filtersystem in Betrieb nehmen.



Hinweis!

Aufgrund eines Sicherheitsschalters kann bei abgenommenem UVC-Wassergehäuse die UVC-Lampe nicht eingeschaltet werden.

UVC-Quarzglasrohr reinigen

So gehen Sie vor:

J

- Gerät ausschalten und alle Maßnahmen zur Vermeidung von **Wasserschlag** treffen.
- Gerät öffnen: Erst den Rasthaken drücken und dann den Gerätekopf (11) um ca. 30 Grad gegen den Uhrzeigersinn drehen.
- Gerätekopf mit UVC-Lampe leicht neigen und vorsichtig entnehmen. Darauf achten, dass der Transportschutz (14) auf dem Quarzglasrohr nicht verloren geht.

K

- O-Ring (13) am Gerätekopf auf Beschädigungen kontrollieren und gegebenenfalls ersetzen.
- Quarzglasrohr mit einem feuchten Tuch abwischen
- Gerät in umgekehrter Reihenfolge zusammenbauen.

UVC-Lampe ersetzen



Hinweis!

- Im Quarzglasrohr kommt es zu Kondenswasserbildung. Dieses Kondenswasser ist unvermeidbar und hat keinen Einfluss auf Funktion und Sicherheit.
- Das Quarzglasrohr kann im Laufe der Zeit verkratzen oder blind werden. In diesem Fall ist eine ausreichende Reinigungsleistung der UVC-Lampe nicht mehr gegeben. Das Quarzglasrohr muss ausgewechselt werden.
- Die UVC-Lampe muss nach ca. 8000 Betriebsstunden ersetzt werden. Es dürfen nur UVC-Lampen verwendet werden, deren Bezeichnung und Leistungsangabe mit den Angaben auf dem Typenschild übereinstimmen.

So gehen Sie vor:

- J
- Gerät ausschalten und alle Maßnahmen zur Vermeidung von **Wasserschlag** treffen.
 - Gerät öffnen: Erst den Rasthaken drücken und dann den Gerätekopf (11) um ca. 30 Grad gegen den Uhrzeigersinn drehen.
 - Gerätekopf mit UVC-Lampe leicht neigen und vorsichtig entnehmen. Darauf achten, dass der Transportschutz (14) auf dem Quarzglasrohr nicht verloren geht.
- K
- O-Ring (13) am Gerätekopf auf Beschädigungen kontrollieren und gegebenenfalls ersetzen.
 - Die Blechschraube (12) soweit lösen, bis die Schraubenspitze im Gehäuse des Klemmrings (16) versenkt ist.
 - Klemmring (16) entgegen dem Uhrzeigersinn abdrehen.
 - Mit einer leichten Drehbewegung das Quarzglasrohr (15) mit O-Ring (17) abziehen.
- L
- UVC-Lampe (19) vorsichtig aus dem Lampensockel ziehen.
 - Lampenschutz (18) und Halteplatte (20) entfernen und auf neue UVC-Lampe stecken.
 - Die neue UVC-Lampe (19) in den Sockel am Gerätekopf stecken.
- K
- Das Quarzglas (15) mit O-Ring (17) bis zum Anschlag in den Gerätekopf (11) einsetzen.
 - Der O-Ring (17) muss durch den Klemmring (16) in den Spalt zwischen Quarzglas (15) und Gerätekopf (11) gedrückt werden.
 - Den Klemmring (16) im Uhrzeigersinn bis zum Anschlag festdrehen.
 - Die Blechschraube (12) festziehen.
- M
- Gerät in umgekehrter Reihenfolge zusammenbauen.

Lagern/Überwintern

Wird das System in einem frostgeschützten Filterschacht oder Raum betrieben, kann es auch während des Winters in Betrieb bleiben. Die Sicherstellung einer Minimaltemperatur von 4 °C obliegt hierbei dem Anwender.

Nicht geschützte Systeme müssen bei Wassertemperaturen unter 8 °C oder spätestens bei zu erwartendem Frost außer Betrieb genommen werden.

So gehen Sie vor:

- Gerät so weit wie möglich entleeren, eine gründliche Reinigung durchführen und auf Schäden überprüfen.
- Sämtliche Schläuche, Rohrleitungen und Anschlüsse soweit wie möglich entleeren.

Entsorgung



Dieses Gerät darf nicht als Hausmüll entsorgt werden! Nutzen Sie bitte das dafür vorgesehene Rücknahmesystem. Machen Sie das Gerät vorher durch Abschneiden der Kabel unbrauchbar.

Entsorgen Sie die UVC-Lampe über das dafür vorgesehene Rücknahmesystem.

Translation of the original Operating Instructions

Information about these operating instructions

Welcome to OASE Living Water. You made a good choice with the purchase of this product **Bitron Gravity 55 W**. Prior to commissioning the unit, please read the instructions of use carefully and fully familiarise yourself with the unit. Ensure that all work on and with this unit is only carried out in accordance with these instructions. Adhere to the safety information for the correct and safe use of the unit. Keep these instructions in a safe place! Please also hand over the instructions when passing the unit on to a new owner.

Symbols used in these instructions

The symbols used in this operating manual have the following meanings:



Risk of injury to persons due to dangerous electrical voltage

This symbol indicates an imminent danger, which can lead to death or severe injuries if the appropriate measures are not taken.



Risk of personal injury caused by a general source of danger

This symbol indicates an imminent danger, which can lead to death or severe injuries if the appropriate measures are not taken.



Important information for trouble-free operation.

A Reference to one or more figures. In this example: Reference to Fig. A.

→ Reference to another section.

Scope of delivery

A

	Quantity	Description
1	1	Bitron Gravity 55 W electronic ballast with UVC lamp
2	1	Bitron Gravity 55 W stainless steel housing
3	2	DN 110 quick-release coupling
4	1	DN 110 pipe collar, only required for installation in the ProfiClear Premium Individual Module
5	2	Wall bracket
6	1	Rubber foot for Bitron Gravity 55 W
7	1	Vibration damper for OASE Pump of the type AquaMax Gravity Eco, only necessary for installation of the pump in the ProfiClear Premium Individual Module
8	1	Rubber foot for OASE Pump of the type AquaMax Gravity Eco, only necessary for installation of the pump in the ProfiClear Premium Individual Module
9	1	Accessory kit with material for fastening the wall bracket to the unit

Not included in the delivery scope but available as accessories:

D

	Quantity	Description
1	2	Connection set, for connecting 2" and 1 1/2" hoses (→ <input type="checkbox"/> D)

Product Description

Bitron Gravity 55 W consists of a powerful UVC lamp (1) that kills algae and pathogenic bacteria in ponds with its UV radiation. The lamp is accommodated in a stainless steel housing (2) that is designed to ensure optimum flow of the pond water through the housing for sterilisation. The unit is suitable for a maximum volume flow rate of 30m³/h. Optimum sterilisation can be achieved at a flow rate of $\leq 12.5 \text{ m}^3/\text{h}$.

According to the standard recommendations this is sufficient for:

- Ponds without fish stock up to max. 100 m³
- Ponds with fish stock up to 50 m³
- Koi ponds up to max. 20 m³

An electronic ballast ensures energy efficient operation of the unit. If you wish to increase the size of the pond or the fish stock, additional units of the type Bitron Gravity 55 W can be retrofitted at any time.

The unit is either operated by itself or in any desired gravity-fed filter system. Due to its design, it is particularly suitable for supplementing an existing OASE ProfiClear filter system.

Intended use

Bitron Gravity 55 W, in the following termed "unit", and all other parts from the delivery scope may be used exclusively as follows:

- For cleaning garden ponds.
- Operation under observance of the technical data.

The following restrictions apply to the unit:

- Never use the UVC lamp in a defective housing, outside the housing, or for any purpose other than that intended.
- Never use the unit to convey fluids other than water.
- Never run the unit without water.
- Do not use for commercial or industrial purposes.
- Not to be used for sterilising drinking water or other fluids.
- Do not use in conjunction with chemicals, foodstuff, easily flammable or explosive substances.

Safety information

Hazards to persons and assets may emanate from this unit if it is used in an improper manner or not in accordance with its intended use, or if the safety instructions are ignored.

This unit can be used by children from the age of 8 and by persons with physical, sensory or mental impairments or lack of experience and knowledge, as long as they are supervised or instructed on how to use the unit safely and are able to understand the potential hazards. Do not allow children to play with the unit. Do not allow children to clean or maintain the unit without close supervision.

Hazards encountered by the combination of water and electricity

- The combination of water and electricity can lead to death or severe injury from electrocution, if the unit is incorrectly connected or misused.
- Prior to reaching into the water, always switch off the mains voltage to all units used in the water.

Correct electrical installation

- Electrical installations must meet the national regulations and may only be carried out by a qualified electrician.
- A person is regarded as a qualified electrician, if, due to his/her vocational education, knowledge and experience, he or she is capable of and authorised to judge and carry out the work commissioned to him/her. This also includes the recognition of possible hazards and the adherence to the pertinent regional and national standards, rules and regulations.
- For your own safety, please consult a qualified electrician.
- The unit may only be connected when the electrical data of the unit and the power supply coincide. The unit data is to be found on the unit type plate or on the packaging, or in this manual.
- Ensure that the unit is fused for a rated fault current of max. 30 mA by means of a fault current protection device.
- Extension cables and power distributors (e. g. outlet strips) must be suitable for outdoor use.
- Ensure that the power connection cable cross section is not smaller than that of the rubber sheath with the identification H05RN-F. Extension cables must meet DIN VDE 0620.
- Protect the plug connections from moisture.
- Only plug the unit into a correctly fitted socket.

Safe operation

- Never operate the unit if either the electrical cables or the housing are defective!
- Do not carry or pull the unit by its electrical cable.
- Route cords/hoses/lines in a way that they are protected against damage, and ensure that they do not present a tripping obstacle.
- Only open the unit housing or its attendant components, when this is explicitly required in the operating instructions.
- Only execute work on the unit that is described in this manual. If problems cannot be overcome, please contact an authorised customer service point or, when in doubt, the manufacturer.
- Only use original spare parts and accessories for the unit.
- Never carry out technical modifications to the unit.
- The power connection cables cannot be replaced. When the cable is damaged, the unit or the component needs to be disposed of.
- Only operate the unit if no persons are in the water!
- Keep the socket and power plug dry.

Installation and connection

Set-up the unit

B, C

- The unit is installed outside the pond. It is protected from temporary flooding. Install the unit such that the unit head remains predominantly dry.
- The unit can be mounted horizontally or vertically on a firm base. Ensure that there is sufficient space for performing maintenance work such as e.g. replacing the UVC lamp.
- If several units are used, they can be interconnected.
- For installation below the level of the water, fit a slide valve in the water supply pipe so that the unit can be partially or completely sealed off for controlling the flow or for performing maintenance work.
OASE recommends: Slide valve DN 110 (Order No. 27171).
- The unit is particularly suitable and equipped for installation in the container of the Individual Module of the OASE filter system ProfiClear Premium.

How to proceed:

- C
- The screws and wall plugs required for fitting the wall brackets (5) can be purchased from a specialist store. The type of screws and wall plugs to be used depends on the weight of the load to be supported and the surface to which the wall bracket is to be fitted. The weight to be supported, i.e. the weight of the unit when filled with water is approx. 17 kg.
- Mark the positions for the screws on the surface to which the wall brackets are to be fitted.
- Drill the holes for the wall brackets.
- Attach the wall brackets to the surface using suitable screws and wall plugs.
- Fit the unit to the wall brackets using the nuts and bolts from the accessory kit (10).

Fitting connections

- D

A DN 110 pipe or connection set (10) (optionally available) can be fitted to the unit via the quick-release coupling DN 110 (3). The connection set is used for the transition from a DN 110 connection to a 1 1/2" or 2" connection.

**Note!**

- The DN 110 quick-release coupling is only suitable for **radial** sealing of the connection against the pressure of the water.
- Pipes and hoses also have to be **axially** protected in a suitable way.
- Use pipes and hoses that are suitable for a pressure of at least 1 bar.
- Never close any valves when the pump is operating.

To connect a DN 110 pipe, proceed as follows:

- Release the DN 110 quick-release coupling (3) by loosening the hexagon screws.
- Push the DN 110 quick-release coupling onto the top or bottom socket of the unit until the socket makes light contact with the centre rubber lip (21).
- Insert the DN 110 pipe into the quick-release coupling until it also makes light contact with the centre rubber lip (21).
- Fix the DN 110 quick-release coupling in place by tightening the screws.
- Check that all the screws are firmly seated.

To connect a 2" or 1 1/2" hose, proceed as follows:

- Release the DN 110 quick-release coupling by loosening the hexagon screws.
- Push the DN 110 quick-release coupling onto the top or bottom outlet socket of the unit until the socket makes light contact with the centre rubber lip (21).
- Insert the connection adapter from the connection set (10, not included in the delivery scope) into the quick-release coupling until it also makes light contact with the centre rubber lip (21).
- Fix the DN 110 quick-release coupling in place by tightening the screws.
- Select a hose connector from the connection set that is suitable for the hose used and fasten it to the connection adapter with the sealing ring inserted.
- Fit the hose onto the hose connector and secure with a hose clip.
- Check that all the screws are firmly seated.

Installing the Bitron Gravity in the ProfiClear Premium Individual module**Note!**

- It is necessary to shut down the ProfiClear Premium filter system before installing the Bitron Gravity in the Individual Module. Refer to the respective instructions for shutting down and starting up the system.

Installing the Bitron Gravity in the container

A maximum of two Bitron Gravity UVC clarifying units can be installed in the container of an Individual Module. For this purpose, each UVC clarifying unit must be equipped with a DN 110 quick-release coupling (3), a DN 110 pipe collar (4) and a rubber foot (6).

The connection cables connected to the units can be fastened to the edge of the container using the supplied cable clips and routed out of the container via the cable slot.

How to proceed:

- E
 - Fit the rubber foot (6) onto the base of the Bitron Gravity.
 - Release the DN 110 quick-release coupling (3) by loosening the hexagon screws.
 - Push the DN 110 quick-release coupling onto the bottom socket of the unit until the socket makes light contact with the centre rubber lip (21).
 - Tighten the hose clip on the unit side.
 - Fit the DN 110 pipe collar (4) with hose clip onto the top socket such that the socket protrudes slightly out of the pipe collar.
- F
 - Remove the container cover.
 - Open the locking mechanisms (22) and lift out the strainer baskets.
- G
 - Place the Bitron Gravity into the container and connect it to the DN 110 outlet with the DN 110 pipe collar.
 - Tighten the hose clip.
 - Install the AquaMax Gravity Eco in the container (→ Installing the AquaMax Gravity Eco pump in the container).

Installing the AquaMax Gravity Eco pump in the container

A maximum of two AquaMax Gravity Eco pumps can be installed in the container of an Individual Module. For this purpose, each pump must be equipped with a rubber foot and a vibration damper.

How to proceed:

- H
 - Fit the vibration damper (7) onto the base of the pump.
 - Clip the rubber foot (8) onto the pump.
 - Fit the 2"/DN 110 connection adaptor (included in the delivery scope of the AquaMax Gravity Eco pump) to the pressure socket of the pump.
- I
 - Position the pump with the connection adaptor at the bottom in the container.
 - Turn the pump into the end position and, at the same time, insert the connection adaptor into the DN 110 quick-release coupling until it makes contact with the centre rubber lip (21).
 - Reinsert the removed strainer baskets and close the locking mechanisms (22).
 - Use the cable clips (24, included in the delivery scope of the Individual Module) to fasten the connection cables to the edge of the container and route the cables out through the cable slot.
 - Fit the container cover.

Start-up



Attention! Ultra-violet radiation.

Possible consequences: Eye or skin injury from burns.

Protective measures:

- Never operate the UVC lamp outside its housing.
- Never operate the UVC lamp in a housing that is defective.



Note!

- First open the slide valve (if applicable), then switch on the pump and subsequently the UVC unit. Check all connections for leaks.
- If using filter starter, medicines or pond water treatments, do not operate the UVC unit for at least 36 hours.
- Do not operate the unit without water flowing through it.
- The UVC unit switches on automatically when the power connection is established.

Switching on: Connect power plug to the socket. The unit switches on immediately when the power connection is established.

Switching off: Disconnect the power plug.

- D

An inspection window (24) is provided for checking whether or not the UVC lamp is lit (blue light).

Malfunction

Malfunction	Cause	Remedy
The performance of the unit is not satisfactory	The water is extremely soiled	Remove algae and leaves from the pond, clean thoroughly and change the water
	The quartz glass is soiled	Clean the quartz glass
	The UVC lamp capacity is exhausted	Replace the lamp after approx. 8000 operating hours
UVC lamp does not light up	Power plug not connected	Connect power plug
	UVC lamp defective	Replace the UVC lamp
	Connection defective	Check electrical connection
	UVC lamp overheated	The UVC lamp switches on automatically after cooling down

Wear parts

The UVC lamp and the quartz glass tube are wear parts and are excluded from the warranty.

Maintenance and cleaning



Attention! Dangerous electrical voltage.

Possible consequences: Death or severe injury.

Protective measures:

- Prior to reaching into the water, switch off the mains voltage to all units used in the water.
- Switch off the mains voltage prior to carrying out work on the unit.



Attention! Breakable glass.

Possible consequences: Injury of your hands caused by cuts.

Protective measures: Handle both quartz glass and UVC lamp with care.



Attention! Water hammer. If the water flow is shut off suddenly, a pressure increase of over 1 bar can cause water hammer.

Possible consequence: The UVC unit will be destroyed.

Protective measure:

- First switch off the pump and then shut off the water flow through the unit with the slide valves.
- If the unit is operated in a filter system, first shut down the filter system.
- To start up again, first open the slide valves, then switch on the pump and/or start up the filter system.



Note!

A safety switch prevents switching on the UVC lamp as long as the UVC water housing is removed.

Cleaning the UVC quartz glass tube

How to proceed:

- J
- Switch off the unit and take all measures to avoid **water hammer**.
 - Open the unit: First press the engagement hook, then turn the unit head (11) counter-clockwise through approx. 30 degrees.
 - Slightly tilt the unit head with the UVC lamp and carefully remove. Ensure that the transport protection (14) on the quartz glass tube is retained.
- K
- Check the O ring (13) on the unit head for damage and replace if necessary.
 - Wipe the quartz glass tube with a damp cloth
 - Reassemble the unit in the reverse order.

Replacing the UVC lamp



Note!

- Condensate forms in the quartz glass tube. This condensate cannot be avoided, however, it does not impair function and safety.
- The quartz glass tube can become scratched or blind over time. In this case, sufficient cleaning performance of the UVC lamp is no longer guaranteed. The quartz glass tube must be replaced.
- The UVC lamp must be replaced after approx. 8000 operating hours. Only use UVC lamps the designation and rating of which match the information on the type plate.

How to proceed:

J

- Switch off the unit and take all measures to avoid **water hammer**.
- Open the unit: First press the engagement hook, then turn the unit head (11) counter-clockwise through approx. 30 degrees.
- Slightly tilt the unit head with the UVC lamp and carefully remove. Ensure that the transport protection (14) on the quartz glass tube is retained.

K

- Check the O ring (13) on the unit head for damage and replace if necessary.
- Loosen the self-tapping screw (12) until the screw tip is inside the housing of the clamping ring (16).
- Unscrew the clamping ring (16) by turning counter-clockwise.
- Pull off the quartz glass tube (15) including the O ring (17) with a slight rotary movement.

L

- Carefully pull the UVC lamp (19) out of the lamp socket.
- Remove the lamp protection (18) and retaining plate (20) and fit them onto the new UVC lamp.
- Insert the new UVC lamp (19) into the socket at the unit head.

K

- Insert the quartz glass (15) with O ring (17) into the unit head (11) as far as it will go.
- Press the O ring (17) into the gap between the quartz glass (15) and unit head (11) with the clamping ring (16).
- Tighten the clamping ring (16) clockwise as far as possible.
- Tighten the self-tapping screw (12).

M

- Reassemble the unit in the reverse order.

Storage/Over-wintering

If the system is operated in a frost protected filter shaft or room, it can remain in operation during the winter. It is the responsibility of the user to ensure a minimum temperature of 4° C.

Systems that are not frost protected must be shut down when the water temperature goes below 8 °C or at the latest when frost is expected.

How to proceed:

- Drain the unit as far as possible, clean thoroughly and check for damage.
- Empty all hoses, pipes and connections as far as possible.

Disposal



Do not dispose of this unit with domestic waste! For disposal purposes, please use the return system provided. Disable the unit beforehand by cutting off the cables.

Only dispose of the UVC lamp by using the return system provided for this purpose.

Traduction de la notice d'emploi originale

Remarques relatives à cette notice d'emploi

Bienvenue chez OASE Living Water. Avec l'acquisition du produit, **Bitron Gravity 55 W** vous avez fait le bon choix. Avant la première utilisation de l'appareil, lire attentivement cette notice d'emploi et se familiariser avec l'appareil. Tous les travaux effectués avec et sur cet appareil devront être exécutés conformément aux directives ci-jointes. Respecter impérativement les consignes de sécurité relatives à une utilisation correcte et en toute sécurité. Conserver soigneusement cette notice d'emploi. Lors d'un changement de propriétaire, prière de transmettre également cette notice d'emploi.

Symboles dans cette notice d'emploi

Les symboles utilisés dans cette notice d'emploi ont les significations suivantes :



Risque de dommages aux personnes dû à une tension électrique dangereuse

Le symbole attire l'attention sur un danger directement imminent pouvant entraîner la mort ou des blessures graves si les mesures correspondantes ne sont pas prises.



Risque de dommages aux personnes dû à une source de danger générale

Le symbole attire l'attention sur un danger directement imminent pouvant entraîner la mort ou des blessures graves si les mesures correspondantes ne sont pas prises.



Consigne importante pour un fonctionnement exempt de dérangement.

A Renvoi à une ou à plusieurs illustrations. Pour cet exemple : renvoi à l'illustration A.

→ Renvoi à une autre section.

Pièces faisant partie de la livraison

A

	Quantité	Description
1	1	Ballast Bitron Gravity 55 W avec lampe UVC
2	1	Boîtier en acier inoxydable Bitron Gravity 55 W
3	2	Coupleur rapide DN 110
4	1	Manchon tube DN 110, nécessaire uniquement pour le montage dans un module individuel ProfiClear
5	2	Support mural
6	1	Pied en caoutchouc pour Bitron Gravity 55 W
7	1	Amortisseur de vibrations pour pompe OASE du type AquaMax Gravity Eco, nécessaire uniquement pour le montage de la pompe dans un module individuel ProfiClear Premium
8	1	Pied en caoutchouc pour pompe OASE du type AquaMax Gravity Eco, nécessaire uniquement pour le montage de la pompe dans un module individuel ProfiClear Premium
9	1	Paquet avec le matériel de fixation du support mural sur l'appareil

Non compris dans la livraison, mais disponible en tant qu'accessoire :

D

	Quantité	Description
1	2	Set de raccordement, pour raccorder des tuyaux de 2" et 1 1/2" (→ <input type="checkbox"/> D)

Description du produit

Bitron Gravity 55 W est constitué d'une puissante lampe UVC (1) dont le rayonnement élimine les algues et les bactéries pathogènes dans les bassins. La lampe se trouve dans un boîtier en acier inoxydable V4A (2) optimisant le courant et à travers lequel l'eau de l'étang devant être désinfectée coule. L'appareil convient à un débit maximal de 30 m³/h. Les performances optimales de désinfection sont obtenues pour un débit ≤ 12,5 m³/h.

Selon les recommandations habituelles, cela suffit pour :

- des bassins sans poissons de maximum 100 m³
- des bassins avec poissons de maximum 50 m³
- des bassins avec des carpes koï de maximum 20 m³

Un ballast électronique assure l'efficacité énergétique du fonctionnement. En cas d'agrandissement du bassin ou de la population de poissons, des extensions du système par ajout d'appareils du type Bitron Gravity 55 W sont possibles à tout moment.

L'appareil est utilisé soit seul, soit dans un système de gravitation quelconque. Grâce à sa construction, il est particulièrement adapté pour compléter un système de filtrage ProfiClear OASE existant.

Utilisation conforme à la finalité

Bitron Gravity 55 W, appelé par la suite "appareil", et toutes les autres pièces faisant partie de la livraison ne peuvent être utilisées que comme suit :

- Pour le nettoyage de bassins de jardin.
- Exploitation dans le respect des données techniques.

Les restrictions suivantes sont valables pour l'appareil :

- Ne jamais utiliser la lampe UVC dans un boîtier défectueux, ni en dehors de son boîtier, ni dans d'autres buts que ceux prévus par sa finalité.
- Ne jamais refouler des liquides autres que de l'eau.
- Ne jamais utiliser sans débit d'eau.
- Ne pas utiliser à des fins commerciales ou industrielles.
- Ne pas utiliser pour la stérilisation d'eau potable ou d'autres liquides.
- Ne pas utiliser en relation avec des produits chimiques, des produits alimentaires, des matériaux facilement inflammables ou explosifs.

Consignes de sécurité

Toutefois des situations à risque pour les personnes ou les biens peuvent survenir avec cet appareil lorsque celui-ci est utilisé de manière non appropriée, voire non conforme à sa finalité ou lorsque les informations de sécurité ne sont pas respectées.

Cet appareil est utilisable par des mineurs de moins de 8 ans ainsi que par des personnes souffrant d'un handicap mental ou plus généralement par des personnes manquant d'expérience : dans ces situations cependant un adulte averti devra être présent, qui renseignera le mineur ou la personne fragilisée concernée sur le bon emploi de ce matériel. Les enfants ne doivent pas jouer avec cet appareil. Ne pas laisser un enfant sans surveillance pour le nettoyage ou l'entretien.

Dangers dus à la combinaison d'eau et d'électricité

- La combinaison d'eau et d'électricité peut entraîner des blessures graves ou la mort par électrocution en présence de raccords non conformes ou d'une utilisation inappropriée.
- Toujours mettre hors tension tous les appareils se trouvant dans l'eau avant tout contact avec l'eau.

Installation électrique correspondant aux prescriptions

- Les installations électriques doivent répondre aux règlements d'installation nationaux et leur exécution est exclusivement réservée à un technicien électricien.
- Une personne est considérée comme technicien électricien lorsqu'elle est capable et habilitée à apprécier et réaliser les travaux qui lui sont confiés en raison de sa formation technique, de ses connaissances et de son expérience. Travailler en tant que technicien consiste également à identifier d'éventuels dangers et à respecter les normes régionales et nationales, les règlements et les dispositions en vigueur qui se rapportent aux tâches à exécuter.
- En cas de questions et de problèmes, prière de vous adresser à un technicien électricien.
- Le raccordement de l'appareil est autorisé uniquement lorsque les données électriques de l'appareil et l'alimentation électrique correspondent. Les données de l'appareil sont indiquées sur la plaque signalétique de l'appareil, sur l'emballage ou dans cette notice d'emploi.
- Veiller à ce que l'appareil soit absolument protégé par fusible par le biais d'une protection différentielle avec un courant assigné de 30 mA maximum.
- Les câbles de rallonge et le distributeur de courant (par ex. blocs multiprises) doivent être conçus pour une utilisation en extérieur (protégé contre les projections d'eau).
- La section des lignes de raccordement du secteur ne doit pas être inférieure à celle des câbles souples sous caoutchouc portant l'identification H05RN-F. Les câbles de rallonge doivent être conformes à la norme DIN VDE 0620.
- Protéger les raccordements à fiche contre l'humidité.
- Raccorder l'appareil uniquement à une prise installée conformément à la réglementation.

Exploitation sécurisée

- En cas de lignes électriques défectueuses ou de carter défectueux, il est interdit d'exploiter l'appareil.
- Ni porter, ni tirer l'appareil par le câble électrique.
- Poser les câbles de manière à ce qu'ils soient protégés contre d'éventuels dommages et veiller à ce que personne ne puisse trébucher.
- Ouvrir le carter de l'appareil ou des éléments s'y rapportant uniquement si cela est expressément sollicité dans la notice d'emploi.
- Exécuter des travaux sur l'appareil uniquement si ces derniers sont décrits dans la notice d'emploi. S'il est impossible de remédier aux problèmes, contacter le SAV agréé ou en cas de doute le constructeur.
- N'utiliser que des pièces de rechange et des accessoires d'origine pour l'appareil.
- Ne jamais procéder à des modifications techniques sur l'appareil.
- Les câbles de raccordement ne sont pas interchangeable. Au cas où un câble de raccordement serait endommagé, l'appareil ou le composant doit être éliminé.
- Ne pas utiliser l'appareil lorsque des personnes se trouvent dans l'eau !
- Tenir la prise de courant et la prise de secteur au sec.

Mis en place et raccordement

Mise en place de l'appareil

B, C

- L'appareil est placé en dehors du bassin. Il est protégé contre une immersion temporaire. La tête d'appareil doit être installée de manière à être principalement au sec.
- L'appareil peut être monté à l'horizontale ou à la verticale sur un support fixe. Veiller à disposer d'un espace libre suffisant pour les travaux de maintenance comme le "remplacement de la lampe UVC".
- En cas d'utilisation de plusieurs appareils, ces derniers peuvent être reliés ensemble.
- En cas de montage sous le niveau d'eau, intégrer un robinet dans la tuyauterie d'arrivée d'eau de manière à pouvoir sectionner l'appareil partiellement ou entièrement pour le réglage du débit ou pour les travaux de maintenance. Les conseils d'OASE : Vanne murale DN 110 (n° de commande 27171).
- L'appareil est particulièrement adapté et équipé pour une mise en place dans le récipient de module individuel du système de filtration OASE ProfiClear Premium.

Voici comment procéder :

C

- Se procurer les vis et chevilles nécessaires pour le montage du support mural (5) dans le commerce spécialisé. Le type dépend du poids de la charge à supporter et du support prévu pour le montage. Le poids devant être supporté par la suite, c'est-à-dire celui de l'appareil rempli d'eau, est de 17 kg environ.
- Dessiner les positions des vis sur le support de fond.
- Percer les trous pour les pièces de fixation au mur.
- Fixer les pièces de fixation au mur sur le support de fond avec des vis et chevilles adéquates.
- Monter l'appareil sur les pièces de fixation au mur à l'aide des écrous et des vis du paquet joint (10).

Montage des raccords

D

Le coupleur rapide DN 110 (3) permet de monter un tuyau DN 110 ou un set de raccordement (10) (disponible en option) à l'appareil. Le set de raccordement permet une transition entre un raccord DN 110 et un raccord 1 1/2" ou 2".



Remarque !

- Le coupleur rapide DN 110 convient uniquement pour assurer l'étanchéité **radiale** du raccordement contre la pression de l'eau.
- Les tubes et tuyaux doivent également être sécurisés adéquatement d'un point de vue **axial**.
- Utiliser des tubes et tuyaux convenant pour une pression d'au moins 1 bar.
- Ne jamais fermer les soupapes pendant que la pompe est encore en marche.

Procéder de la manière suivante pour raccorder le tuyau DN 110 :

- Détacher le coupleur rapide DN 110 (3) en dévissant les vis hexagonales.
- Pousser le coupleur rapide DN 110 sur la tubulure supérieure ou inférieure de l'appareil, jusqu'à ce que la tubulure soit légèrement en contact avec la lèvre en caoutchouc du milieu (21).
- Introduire également le tuyau DN 110 dans le coupleur rapide jusqu'à un léger contact avec la lèvre en caoutchouc du milieu (21).
- Fixer le coupleur rapide DN 110 en vissant les vis.
- Vérifier la bonne tenue de toutes les vis.

Procéder de la manière suivante pour raccorder un tuyau 2" ou 1 1/2" :

- Détacher le coupleur rapide DN 110 en dévissant les vis hexagonales.
- Faire glisser le coupleur rapide DN 110 sur la tubulure de sortie supérieure ou inférieure de l'appareil, jusqu'à ce que la tubulure soit légèrement en contact avec la lèvre en caoutchouc du milieu (21).
- Introduire également l'adaptateur de raccordement du set de raccordement (10, non compris dans la livraison) dans le coupleur rapide jusqu'à un léger contact avec la lèvre en caoutchouc du milieu (21).
- Fixer le coupleur rapide DN 110 en vissant les vis.
- Choisir un embout de tuyau convenant au tuyau en question dans le set de raccordement et le fixer à l'adaptateur de raccordement en mettant un joint d'étanchéité.
- Mettre le tuyau sur l'embout de tuyau et le fixer avec un collier de serrage.
- Vérifier la bonne tenue de toutes les vis.

Montage du Bitron Gravity dans le module individuel ProfiClear Premium



Remarque !

- Le système de filtration ProfiClear Premium doit être mis à l'arrêt le cas échéant avant le montage du Bitron Gravity dans le module individuel. La mise à l'arrêt et la mise en service du système sont décrites dans le manuel correspondant.

Mise en place du Bitron Gravity dans le récipient

Il est possible de mettre en place au maximum deux appareils de préclarification UVC Bitron Gravity dans le récipient d'un module individuel. Pour cela, chaque appareil de préclarification UVC doit être muni d'un coupleur rapide DN 110 (3), d'un manchon tube DN 110 (4) et d'un pied en caoutchouc (6).

Les câbles de raccordement connectés aux appareils peuvent être fixés sur le bord du récipient à l'aide des clips de câble fournis et dirigés vers l'extérieur via la fente pour câble.

Voici comment procéder :

- E
 - Recouvrir le pied-support du Bitron Gravity avec le pied en caoutchouc (6).
 - Détacher le coupleur rapide DN 110 (3) en dévissant les vis hexagonales.
 - Pousser le coupleur rapide DN 110 sur la tubulure inférieure de l'appareil, jusqu'à ce que la tubulure soit légèrement en contact avec la lèvre en caoutchouc du milieu (21).
 - Serrer le collier de serrage du côté de l'appareil.
 - Passer le manchon tube DN 110 (4) avec le collier de serrage sur la tubulure supérieure de manière à ce que la tubulure sorte légèrement du manchon tube.
- F
 - Retirer le couvercle du récipient.
 - Ouvrir le dispositif de blocage (22) et faire sortir les paniers-tamis vers le haut.
- G
 - Mettre le Bitron Gravity dans le récipient et le raccorder à la sortie DN 110 à l'aide du manchon tube DN 110.
 - Serrer le collier de serrage.
 - Mettre la pompe AquaMax Gravity Eco en place dans le récipient (→ Mise en place de la pompe AquaMax Gravity Eco dans le récipient).

Mise en place de la pompe AquaMax Gravity Eco dans le récipient

Il est possible de mettre en place au maximum deux pompes AquaMax Gravity Eco dans le récipient d'un module individuel. Pour cela, chaque pompe doit être équipée d'un pied en caoutchouc et d'un amortisseur de vibrations.

Voici comment procéder :

- H
 - Mettre l'amortisseur de vibrations (7) sur le pied de pompe.
 - Encliquer le pied en caoutchouc (8) sur la pompe.
 - Monter l'adaptateur de raccordement 2"/DN 110 (compris dans la livraison de la pompe AquaMax Gravity Eco) sur le raccord de tuyau de refoulement de la pompe.
- I
 - Positionner la pompe avec l'adaptateur de raccordement vers le bas dans le récipient.
 - Faire tourner la pompe pour la mettre en position finale et introduire ce faisant l'adaptateur de raccordement dans le coupleur rapide DN 110 jusqu'à la butée contre la lèvre en caoutchouc du milieu (21).
 - Remettre en place les paniers-tamis sortis et fermer le dispositif de blocage (22).
 - Mettre les clips pour câble (24, compris dans la livraison du module individuel) sur le bord du récipient et faire sortir les câbles de raccordement par la fente pour câble.
 - Poser le couvercle du récipient.

Mise en service**Attention ! Rayonnement ultraviolet.**

Conséquences éventuelles : Blessures des yeux ou de la peau par brûlure.

Mesures de protection :

- ne jamais faire marcher la lampe UVC en dehors du boîtier.
- ne jamais faire marcher la lampe UVC dans un boîtier défectueux.

**Remarque !**

- Ouvrir d'abord une éventuelle vanne d'arrêt fermée, puis allumer la pompe et enfin l'appareil UVC. Vérifier l'étanchéité de tous les raccordements.
- En cas d'utilisation d'activateurs de filtration, de médicaments ou de produits d'entretien de bassin, laisser l'appareil UVC à l'arrêt pendant au moins 36 h.
- Ne pas utiliser l'appareil UVC sans débit d'eau.
- L'appareil UVC se met automatiquement en marche dès que la connexion électrique est établie.

Mise en circuit : Brancher la prise de secteur dans la prise de courant. L'appareil se met immédiatement en marche dès que la connexion avec le réseau est établie.

Mise hors circuit : Retirer la prise de secteur.

D

Il est possible de vérifier au niveau de la fenêtre de contrôle (24) si la lampe UVC brille en bleu.

Dérangement

Dérangement	Cause	Remède
Le rendement de l'appareil n'est pas satisfaisant	L'eau est extrêmement sale	Retirer les algues et les feuilles du bassin, faire un nettoyage de fond, changer l'eau
	Le verre à quartz est sale	Nettoyer le verre à quartz
	La lampe UVC n'a plus de rendement	Il est nécessaire de remplacer la lampe après 8000 heures de service
La lampe UVC ne fonctionne pas	La prise de secteur n'est pas branchée	Brancher la prise de secteur
	La lampe UVC est défectueuse	Remplacer la lampe UVC
	Raccordement défectueux	Vérifier le raccordement électrique
	La lampe UVC surchauffe	Réenclenchement automatique de la lampe UVC après refroidissement

Pièces d'usure

La lampe UVC et le tube en verre à quartz sont des pièces d'usure et ne sont pas couvertes par la garantie.

Nettoyage et entretien



Attention ! Tension électrique dangereuse !

Conséquences éventuelles : mort ou blessures graves.

Mesures de protection :

- Toujours couper l'alimentation électrique de tous les appareils se trouvant dans l'eau avant tout contact avec l'eau.
- Avant d'exécuter des travaux sur l'appareil, couper la tension du secteur.



Attention ! Verre fragile.

Conséquences éventuelles : coupures au niveau des mains.

Mesures de protection : traiter le verre à quartz et la lampe UVC avec précaution.



Attention ! Coup de bélier. Si le débit d'eau est bloqué brusquement, une augmentation de pression de plus de 1 bar peut conduire à un coup de bélier.

Conséquence éventuelle : l'appareil UVC est détruit.

Mesure de protection :

- Eteindre la pompe en premier puis couper le débit d'eau à travers l'appareil à l'aide de vannes d'arrêt.
- Si l'appareil est utilisé dans un système de filtrage, mettre le système de filtrage à l'arrêt en premier.
- Lors de la remise en service, ouvrir d'abord les vannes d'arrêt puis allumer la pompe/mettre le système de filtrage en marche.



Remarque !

En raison d'un interrupteur de sécurité, il n'est pas possible de mettre la lampe UVC en circuit lorsque le carter d'eau UVC est retiré.

Nettoyage du tube en verre à quartz UVC

Voici comment procéder :

J

- Eteindre l'appareil et prendre toutes les mesures permettant d'éviter un **coup de bélier**.
- Ouverture de l'appareil : appuyer d'abord sur le crochet puis faire tourner la tête d'appareil (11) d'environ 30 degrés dans le sens contraire des aiguilles d'une montre.
- Incliner légèrement la tête d'appareil avec lampe UVC et la retirer doucement. Faire attention à ne pas perdre la protection de transport (14) sur le tube en verre à quartz.

K

- Contrôler la présence éventuelle d'endommagements au niveau du joint torique (13) sur la tête de l'appareil et le remplacer, le cas échéant.
- Essuyer le tube en verre à quartz avec un chiffon humide
- Réassembler l'appareil dans l'ordre inverse.

Remplacement de la lampe UVC



Remarque !

- De l'eau de condensation peut apparaître dans le tube de verre à quartz. Cette eau de condensation est inévitable et n'a aucune influence sur le fonctionnement, ni sur la sécurité.
- Le tube de verre à quartz peut être égratigné ou devenir opaque avec le temps. Dans ce cas, la lampe UVC n'est plus en mesure de garantir un nettoyage suffisant. Le tube de verre à quartz doit être remplacé.
- La lampe UVC doit être remplacée après env. 8000 heures de service. N'employer que des lampes UVC dont la désignation et la puissance correspondent aux indications fournies sur la plaque signalétique.

Voici comment procéder :

J

- Eteindre l'appareil et prendre toutes les mesures permettant d'éviter un **coup de bélier**.
- Ouverture de l'appareil : appuyer d'abord sur le crochet puis faire tourner la tête d'appareil (11) d'environ 30 degrés dans le sens contraire des aiguilles d'une montre.
- Incliner légèrement la tête d'appareil avec lampe UVC et la retirer doucement. Faire attention à ne pas perdre la protection de transport (14) sur le tube en verre à quartz.

K

- Contrôler la présence éventuelle d'endommagements au niveau du joint torique (13) sur la tête de l'appareil et le remplacer, le cas échéant.
- Desserrer la vis Parker (12) jusqu'à ce que la pointe de la vis soit immergée dans le carter de la bague de serrage (16).
- Tourner la bague de serrage (16) dans le sens contraire des aiguilles d'une montre.
- En exerçant un léger mouvement de rotation, retirer le tube en verre à quartz (15) avec le joint torique (17).

L

- Retirer prudemment la lampe UVC (19) du culot.
- Retirer la protection de la lampe (18) et la plaque de maintien (20) et les mettre sur la nouvelle lampe UVC.
- Insérer la nouvelle lampe UVC (19) dans le socle sur la tête de l'appareil.

K

- Insérer le verre à quartz (15) avec le joint torique (17) jusqu'à la butée dans la tête d'appareil (11).
- Le joint torique (17) doit être inséré, à travers la bague de serrage (16), dans la fente entre le verre à quartz (15) et la tête d'appareil (11).
- Tourner la bague de serrage (16) dans le sens horaire jusqu'à la butée.
- Serrer à fond la vis Parker (12).

M

- Réassembler l'appareil dans l'ordre inverse.

Stockage/entreposage pour l'hiver

Si le système est utilisé dans un conduit de filtrage ou une pièce hors gel, il peut aussi rester en service pendant l'hiver. L'utilisateur doit en l'occurrence veiller au maintien d'une température minimale de 4 °C.

Les systèmes non protégés doivent être mis hors service lors de températures d'eau inférieures à 8 °C ou au plus tard à l'annonce de gel.

Voici comment procéder :

- Vidanger l'appareil autant qu'il est possible de le faire, procéder à un nettoyage soigneux et vérifier l'absence de dommages.
- Vider l'ensemble des tuyaux, conduites et raccords autant que possible.

Recyclage



L'appareil ne doit pas être jeté avec les ordures ménagères ! Prière d'utiliser le système de reprise prévu à cet effet. Rendez l'appareil inutilisable en sectionnant le câble auparavant.

Éliminer la lampe UVC par le biais du système de reprise prévu à cet effet.

Vertaling van de oorspronkelijke gebruiksaanwijzing

Instructies betreft deze gebruiksaanwijzing

Welkom bij OASE Living Water. Met de aanschaf van het product **Bitron Gravity 55 W** heeft u een goede keuze gemaakt.

Voordat u het apparaat in gebruik neemt dient u de gebruiksaanwijzing zorgvuldig door te lezen en zich met het apparaat vertrouwd te maken. Alle werkzaamheden aan en met dit apparaat mogen uitsluitend verricht worden als ze conform de onderhavige handleiding zijn.

Houdt u zich voor een juist en veilig gebruik stipt aan de veiligheidsvoorschriften.

Bewaar deze gebruiksaanwijzing zorgvuldig. Geef de gebruiksaanwijzing aan de nieuwe eigenaar wanneer het apparaat van eigenaar verwisselt.

Symbolen in deze handleiding

De in deze gebruiksaanwijzing gebruikte symbolen hebben de volgende betekenis:



Gevaar voor persoonlijke schade door gevaarlijke elektrische spanning

Het symbool wijst op een onmiddellijk dreigend gevaar, dat de dood of zware verwondingen tot gevolg kan hebben als geen passende maatregelen worden getroffen.



Gevaar voor persoonlijke schade door een algemene gevarenbron

Het symbool wijst op een onmiddellijk dreigend gevaar, dat de dood of zware verwondingen tot gevolg kan hebben als geen passende maatregelen worden getroffen.



Belangrijke aanwijzing voor een storingsvrije werking.

A Verwijst naar één of meer afbeeldingen. In dit voorbeeld: Verwijst naar afbeelding A.

→ Zie naar een ander hoofdstuk.

Leveringsomvang

A

	Aantal	Beschrijving
1	1	Bitron Gravity 55 W voorschakelapparaat met UVC-lamp
2	1	Bitron Gravity 55 W behuizing uit edelstaal
3	2	Snelkoppeling DN 110
4	1	Manchet DN 110, alleen nodig voor de inbouw in module ProfiClear Premium Individual
5	2	Wandhouder
6	1	Rubberen voet voor Bitron Gravity 55 W
7	1	Vibratiedemper voor OASE-pomp type AquaMax Gravity Eco, alleen nodig voor de inbouw van de pomp in module ProfiClear Premium Individual
8	1	Rubberen voet voor OASE-pomp type AquaMax Gravity Eco, alleen nodig voor de inbouw van de pomp in module ProfiClear Premium Individual
9	1	Bijgesloten verpakking met materiaal voor de bevestiging van de wandhouder aan het apparaat

Niet in de levering inbegrepen, maar mogelijk te verkrijgen als accessoire:

D

	Aantal	Beschrijving
1	2	Aansluitingsset, voor de aansluiting van 2" en 1 1/2"-slangen (→ <input type="checkbox"/> D)

Productbeschrijving

Bitron Gravity 55 W bestaat uit een krachtige UVC-lamp (1), waarvan de straling algen en ziekteverwekkende bacteriën in vijvers doodt. De lamp bevindt zich in een stromingsgeoptimaliseerde behuizing uit V4A-edelstaal (2), die doordrenkt wordt met het vijverwater dat bacterievrij is gemaakt. Het apparaat is geschikt voor een maximale doorstroming van 30m³/h. Optimale ontsmetting bereikt u bij een doorstroming van ≤ 12,5 m³/h.

Volgens de gebruikelijke aanbevelingen is dit voldoende voor:

- Vijvers zonder vissen tot maximaal 100 m³
- Vijvers met vissen tot maximaal 50 m³
- Vijvers met koivissen tot maximaal 20 m³

Een elektronisch voorschakelapparaat zorgt voor een energieëfficiënt functioneren. Als de vijver groter wordt gemaakt of het aantal vissen wordt uitgebreid, zijn voorbereidingen met extra apparaten van type Bitron Gravity 55 W te allen tijde mogelijk.

Het apparaat werkt afzonderlijk of in een willekeurig gravitatiesysteem. Dankzij de constructie van het apparaat is het bijzonder goed geschikt ter uitbreiding van een bestaand OASE ProfiClear filtersysteem.

Beoogd gebruik

Bitron Gravity 55 W, verder 'apparaat' genoemd, en alle andere onderdelen uit de levering mogen uitsluitend als volgt worden gebruikt:

- Voor het schoonmaken van tuinvijvers.
- Gebruik onder naleving van de technische gegevens.

De volgende inperkingen gelden voor het apparaat:

- Gebruik de UVC-lamp nooit in een defecte behuizing of buiten de behuizing of voor andere doeleinden.
- Transporteer nimmer andere vloeistoffen dan water.
- Nooit gebruiken zonder doorstromend water.
- Niet gebruiken voor commerciële of industriële doeleinden.
- Niet gebruiken voor de sterilisatie van drinkwater of andere vloeistoffen.
- Niet gebruiken in combinatie met chemicaliën, levensmiddelen, licht brandbare of explosieve stoffen.

Veiligheidsinstructies

Dit apparaat kan gevaar opleveren voor personen en goederen, indien het op onoordeelkundige c.q. ondoelmatige wijze gebruikt wordt of als de veiligheidsvoorschriften niet worden opgevolgd.

Dit apparaat kan worden gebruikt door kinderen vanaf 8 jaar en daarnaast door personen met verminderde fysieke, sensorische of mentale vermogens of een gebrek aan ervaring en kennis, mits zij onder toezicht staan of geïnstrueerd werden over het veilige gebruik van het apparaat en de gevaren begrijpen, die hiermee samenhangen. Kinderen mogen niet met het apparaat spelen. Reiniging en onderhoud door de gebruiker mogen niet worden uitgevoerd door kinderen, die niet onder toezicht staan.

Gevaren als gevolg van de combinatie van water en elektriciteit

- De combinatie van water en elektriciteit kan - in geval van een niet volgens de voorschriften gemaakte aansluiting of door onoordeelkundig gebruik - leiden tot elektrische schokken die ernstig letsel of de dood veroorzaken.
- Schakel eerst alle watervoerende apparaten spanningvrij alvorens u in het water grijpt.

Elektrische installatie volgens de voorschriften

- Elektrische installaties dienen te voldoen aan de nationale vestigingsbepalingen en mogen slechts door een elektricien worden uitgevoerd.
- Een persoon is een elektricien als hij of zij op grond van zijn of haar opleiding, kennis en ervaring in staat en bevoegd is, de aan hem of haar overgedragen werkzaamheden te beoordelen en uit te voeren. De werkzaamheden als specialist omvatten ook het herkennen van mogelijke gevaren en het in acht nemen van geldige regionale en nationale normen, voorschriften en bepalingen.
- Neem voor uw eigen veiligheid in geval van vragen of problemen contact op met een elektricien.
- De aansluiting van het apparaat is slechts toegestaan als de elektrische gegevens van het apparaat en de voeding overeenkomen. De apparatuurgegevens bevinden zich op het typeplaatje op het apparaat, op de verpakking, of in deze handleiding.
- Het apparaat moet beveiligd zijn via een aardlekschakelaar met een vastgestelde lekstroom van maximaal 30 mA.
- Verlengkabels en stroomverdelers (bijv. stekkerdelen) moeten voor het gebruik buitenshuis geschikt zijn (spatwaterbestendig).
- Stroomkabels mogen geen kleinere doorsnede hebben dan rubberen slangen met de afkorting H05RN-F. Verlengkabels moeten voldoen aan DIN VDE 0620.
- Bescherm de stekkerverbindingen tegen vochtigheid.
- Gebruik het apparaat uitsluitend op een volgens de voorschriften geïnstalleerde contactdoos.

Veilig gebruik

- Gebruik het apparaat niet als er sprake is van defecte elektrische kabels of een defecte behuizing.
- Het apparaat niet dragen, of aan de elektrische kabel trekken.
- Zorg, bij het aanleggen van de kabels, voor bescherming tegen beschadigingen en let er op dat niemand erover kan struikelen.
- Maak de behuizing van het apparaat of onderdelen ervan alleen open als daar in de gebruiksaanwijzing uitdrukkelijk om gevraagd wordt.
- Voer alleen werkzaamheden aan het apparaat uit, die in deze gebruiksaanwijzing zijn beschreven. Neem contact op met een erkende serviceafdeling of bij twijfel met de fabrikant, in het geval dat problemen niet kunnen worden verholpen.
- Gebruik alleen originele reserveonderdelen en accessoires voor het apparaat.
- Breng nooit technische veranderingen aan het apparaat aan.
- De aansluitsnoeren kunnen niet worden vervangen. Bij een beschadigd snoer moet het apparaat resp. de onderdelen worden afgevoerd.
- Gebruik het apparaat uitsluitend, als er zich geen personen in het water bevinden!
- Houd de contactdoos en de netstekker droog.

Plaatsen en aansluiten

Het plaatsen van het apparaat

B, C

- Het apparaat wordt buiten de vijver geplaatst. Het is beveiligd tegen tijdelijke overstroming. De kop van het apparaat moet overwegend droog worden geïnstalleerd.
 - Het apparaat kan horizontaal of verticaal op een vlakke ondergrond worden gemonteerd. Let op voldoende bewegingsruimte voor onderhoudswerkzaamheden zoals "UVC-lamp vervangen".
 - Bij gebruik van meerdere apparaten kunnen deze met elkaar worden verbonden.
 - Bij montage onder het waterniveau moet u een trekschuif monteren in het watertoevoerende buisstelsel zodat het apparaat voor het regelen van de doorstroming of voor onderhoudswerkzaamheden gedeeltelijk of volledig kan worden vergrendeld.
- OASE adviseert: Schieber DN 110 (bestelnr. 27171).
- Het apparaat is bijzonder geschikt en uitgerust voor plaatsing in de individuele module reservoir van het OASE filtersysteem ProfiClear Premium.

Zo gaat u te werk:

- C
- De schroeven en pluggen die nodig zijn voor de montage van de wandhouder (5) haalt u in de vakhandel. Het type hangt af van het gewicht van de te dragen last en de ondergrond voor de montage. Het gewicht van het apparaat gevuld met water, dat later moet worden ondersteund, bedraagt ca. 17 kg.
- Teken op de ondergrond posities voor de schroeven.
- Boor gaten voor de wandhouders.
- Breng de wandhouders met geschikte schroeven en pluggen aan de ondergrond aan.
- Monteer het apparaat met de moeren en schroeven uit de verpakking (10) aan de wandhouders.

Aansluitingen monteren

- D
- Met de snelkoppeling DN 110 (3) kunt u een buis DN 110 of een aansluitingsset (10) (optioneel) aan het apparaat monteren. De aansluitingsset maakt de overgang mogelijk van een aansluiting DN 110 naar een aansluiting 1 1/2" of 2".

**Aanwijzing!**

- De snelkoppeling DN 110 is alleen geschikt voor de **radiale** afdichting van de aansluiting tegen de waterdruk.
- Beveilig buizen en slangen ook **axiaal** op de juiste manier.
- Gebruik buizen en slangen die geschikt zijn voor een druk van minstens 1 bar.
- Sluit nooit een ventiel als de pomp nog in werking is.

Sluit buis D110 als volgt aan:

- Maak snelkoppeling DN 110 (3) los door de zeskantschroeven op te draaien.
- Schuif snelkoppeling DN 110 boven de bovenste of onderste steun van het apparaat tot de steun zachtjes aan de middelste rubberen lip (21) aanslaat.
- Steek buis DN 110 eveneens tot de lichte aanslag aan de middelste rubberen lip (21) in de snelkoppeling.
- Maak snelkoppeling DN 110 vast door de schroeven vast te draaien.
- Controleer of alle schroeven stevig vast zitten.

Sluit slang 2" of 1 1/2" als volgt aan:

- Maak snelkoppeling DN 110 los door de zeskantschroeven op te draaien.
- Schuif snelkoppeling DN 110 boven de bovenste of onderste uitlaataansluiting van het apparaat tot de sluiting zachtjes aan de middelste rubberen lip (21) aanslaat.
- Steek de aansluitadapter uit de aansluitingsset (10, niet bij de levering inbegrepen) eveneens tot een lichte aanslag in de middelste rubberen lip (21) in de snelkoppeling.
- Maak snelkoppeling DN 110 vast door de schroeven vast te draaien.
- Kies een slangmondstuk dat geschikt is voor de respectieve slang uit de aansluitingsset en bevestig deze met een ingelegde afdichting aan de aansluitadapter.
- Trek de slang over het slangmondstuk en maak deze vast met een slangklem.
- Controleer of alle schroeven stevig vast zitten.

Monteer Bitron Gravity in de module ProfiClear Premium Individual**Aanwijzing!**

- Vóór de inbouw van de Bitron Gravity in de module Individual moet u de ProfiClear Premium Filtersystem eventueel uitschakelen. Hoe u het systeem uit en in kunt schakelen, leest u in de bijbehorende handleiding.

Zet Bitron Gravity in het reservoir

In het reservoir van een individuele module kunt u maximaal twee UVC-voorzuierversapparaten Bitron Gravity plaatsen. Hiervoor moet u elk UVC-voorzuierversapparaat uitrusten met een snelkoppeling DN 110 (3), een manchet DN 110 (4) en een rubberen voet (6).

De aansluitkabels die met de apparaten zijn verbonden, kunnen door de meegeleverde kabelclips aan de rand van het reservoir worden bevestigd en via de kabelspleet naar buiten worden geleid.

Zo gaat u te werk:

- E
 - Trek de rubberen voet (6) op de voet van de Bitron Gravity.
 - Maak snelkoppeling DN 110 (3) los door de zes-kantschroeven op te draaien.
 - Schuif snelkoppeling DN 110 boven de onderste steun van het apparaat tot de steun zachtjes aan de middelste rubberen lip (21) aanslaat.
 - Trek de slangklem aan de kant van het apparaat aan.
 - Trek manchet DN 110 (4) met slangklem zo over de bovenste steun dat de steun iets uit de manchet steekt.
- F
 - Haal het deksel van de behuizing.
 - Open de grendel (22) en haal de zeefkorf er naar boven af.
- G
 - Zet Bitron Gravity in het reservoir en verbind dit d.m.v. manchet DN 110 met de uitgang DN 110.
 - Trek de slangenklem aan.
 - Zet AquaMax Gravity Eco in het reservoir (→ zet pomp AquaMax Gravity Eco in het reservoir).

Plaats de pomp AquaMax Gravity Eco in het reservoir

In het reservoir van een individuele module kunt u maximaal twee pompen AquaMax Gravity Eco plaatsen. Hiervoor moet u elke pomp uitrusten met een rubberen voet en een vibratiedemper.

Zo gaat u te werk:

- H
 - Schuif de vibratiedemper (7) op de pompvoet.
 - Clip de rubberen voet (8) aan de pomp.
 - Monteer aansluitadapter 2"/DN 110 (inbegrepen bij de levering van de pomp AquaMax Gravity Eco) aan de drukaansluiting van de pomp.
- I
 - Plaats de pomp met aansluitadapter naar onderen in het reservoir.
 - Draai de pomp in de eindpositie en steek daarbij de aansluitadapter tot aanslag aan de middelste rubberen lip (21) in de snelkoppeling DN 110.
 - Zet de zeefkorf die u eruit had gehaald, er weer in en sluit grendel (22).
 - Plaats de kabelclips (24, inbegrepen in de levering van de individuele module) aan de rand van het reservoir en leid aansluitleidingen door de kabelspleet naar buiten.
 - Leg het reservoirdeksel erop.

Ingebruikneming**Let op! Ultraviolette straling.**

Mogelijke gevolgen: Oog- of huidletsel door verbranden.

Veiligheidsmaatregelen:

- UVC-lamp nooit buiten de behuizing gebruiken.
- UVC-lamp nooit in een defecte behuizing gebruiken.

**Aanwijzing!**

- Open eerst de eventueel gesloten schuifafsluiter, schakel dan de pomp en vervolgens het UVC-apparaat in. Controleer alle aansluitingen op dichtheid.
- Bij gebruik van filterstarters, medicamenten en vijver-schoonmaakmiddelen moet u het UVC-apparaat minstens 36 uur niet gebruiken.
- Gebruik het UVC-apparaat niet zonder waterdoorstroming.
- Het UVC-apparaat schakelt automatisch in nadat de elektrische aansluiting is gemaakt.

Inschakelen: Stekker in het stopcontact steken. Het apparaat schakelt zichzelf direct in als de elektrische aansluiting tot stand wordt gebracht.

Uitschakelen: Stekker uit het stopcontact trekken.

- D

In het controlevenster (24) is zichtbaar of de UVC-lamp blauw oplicht.

Storing

Storing	Oorzaak	Remedie
Het apparaat presteert niet naar behoren.	Het water is extreem vervuild.	Algen en bladeren uit de vijver verwijderen, grondreiniging uitvoeren, water vervangen
	Het kwartsglas is verontreinigd.	Reinig het kwartsglas.
	De UV-C-lamp heeft geen lichtopbrengst meer	De lamp moet na ca. 8000 bedrijfsuren worden vervangen.
De UVC-lamp brandt niet.	De stekker van de voeding is niet aangesloten.	Sluit de netstekker aan.
	De UVC-lamp is defect	Vervang de UVC-lamp
	De aansluiting is defect	Controleer de elektrische aansluiting
	UVC-lamp oververhit	Na te zijn afgekoeld schakelt de UVC-lamp automatisch weer in

Slijtagedelen

De UVC-lamp en de kwartsglasbuis zijn niet-slijtvaste onderdelen en vallen niet onder de garantie.

Reiniging en onderhoud



Let op! Gevaarlijke elektrische spanning!

Mogelijke gevolgen: De dood of ernstig letsel.

Veiligheidsmaatregelen:

- Voordat u in het water grijpt, dient u eerst de netspanning van alle apparaten die zich in het water bevinden uit te schakelen.
- De netspanning uitschakelen voordat er aan het apparaat mag worden gewerkt.



Let op! Breekbaar glas.

Mogelijke gevolgen: Snijwonden aan de handen.

Veiligheidsmaatregelen: Voorzichtig met kwartsglas en UVC-lampen omgaan.



Let op! Waterslag. Als de waterstroom plotseling wordt geblokkeerd, kan een drukverhoging van meer dan 1 bar leiden tot een waterslag.

Mogelijk gevolg: Het UVC-apparaat raakt vernield.

Veiligheidsmaatregel:

- Schakel eerst de pomp uit en sluit vervolgens met schuifafsluiters de waterstroom door het apparaat af.
- Als het apparaat werkt in een filtersysteem, moet u eerst het filtersysteem buiten werking stellen.
- Om het apparaat weer in gebruik te nemen, moet u eerst de schuifafsluiter openen en dan de pomp aanzetten resp. het filtersysteem in gebruik nemen.



Aanwijzing!

Een veiligheidsschakelaar zorgt ervoor dat de UVC-lamp niet kan worden ingeschakeld als het UVC-waterreservoir verwijderd is.

Reinig de UVC-kwartsglasbuis

Zo gaat u te werk:

- J
- Schakel het apparaat uit en tref alle maatregelen om **Waterslag** te vermijden.
 - Openen van het apparaat: Druk eerst de bevestigingshaken in en draai dan de kop van het apparaat (11) ca. 30 graden tegen de wijzers van de klok in.
 - Buig de kop van het apparaat met de UVC-lamp licht en haal deze er voorzichtig af. Let erop dat de transportbescherming (14) op de kwartsglasbuis niet verloren gaat.
- K
- O-Ring (13) aan de kop van het apparaat op beschadigingen controleren en zo nodig vervangen.
 - Reinig de kwartsglasbuis met een vochtige doek
 - Bouw het apparaat in omgekeerde volgorde samen.

UVC-lamp vervangen



Aanwijzing!

- In de kwartsglasbuis komt het tot condenswatervorming. Dit condenswater is onvermijdbaar en heeft geen invloed op werking en veiligheid.
- De kwartsglasbuis kan in de loop van de tijd krassporen gaan vertonen of blind worden. In dit geval is het reinigingsvermogen van de UVC-lamp niet meer voldoende. De kwartsglasbuis dient te worden vervangen.
- Na ca. 8000 bedrijfsuren moet de UVC-lamp worden vervangen. Er mogen alleen UVC-lampen worden gebruikt waarvan de aanduiding en het vermelde wattage overeenstemmen met die op het typeplaatje!

Zo gaat u te werk:

J

- Schakel het apparaat uit en tref alle maatregelen om **Waterslag** te vermijden.
- Openen van het apparaat: Druk eerst de bevestigingshaken in en draai dan de kop van het apparaat (11) ca. 30 graden tegen de wijzers van de klok in.
- Buig de kop van het apparaat met de UVC-lamp licht en haal deze er voorzichtig af. Let erop dat de transportbescherming (14) op de kwartsglasbuis niet verloren gaat.

K

- O-Ring (13) aan de kop van het apparaat op beschadigingen controleren en zo nodig vervangen.
- Draai de plaatschroef (12) zover los dat de punt van de schroef in de behuizing van de klemring (16) aan het oog onttrokken is.
- Draak de klemring (16) eraf tegen de wijzers van de klok in.
- Trek de kwartsglasbuis (15) met de O-ring (17) er met een lichte draai beweging af.

L

- Trek de UVC-lamp (19) voorzichtig uit de lampfitting.
- Verwijder de lampbescherming (18) en de houderplaat (20) en steek ze op een nieuwe UVC-lamp.
- Steek de nieuw UVC-lamp (19) in de houder op de kop van het apparaat.

K

- Steek het kwartsglas (15) met de O-ring (17) tot aanslag in de kop (11) van het apparaat.
- Druk de O-ring (17) door de klemring (16) in de ruimte tussen kwartsglas (15) en kop van het apparaat (11).
- Draai de klemring (16) met de wijzers van de klok mee tot aanslag vast.
- Draai de plaatschroef (12) vast.

M

- Bouw het apparaat in omgekeerde volgorde samen.

Opslag en overwintering

Als het systeem in een vorstbeveiligde filterschacht of ruimte wordt gebruikt, kan het ook in de winter worden gebruikt. De verantwoording voor een minimumtemperatuur van 4 °C draagt hierbij de gebruiker.

Niet beschermde systemen moeten bij watertemperaturen onder 8 °C of uiterlijk bij te verwachten vorst buiten gebruik worden gesteld.

Zo gaat u te werk:

- Maak het apparaat zo goed mogelijk leeg, reinig het grondig en controleer of het beschadigd is.
- Maak alle slangen, buizen en aansluitingen zo goed mogelijk leeg.

Afvoer van het afgedankte apparaat



Dit apparaat niet met het huishoudelijk afval afvoeren! Maak gebruik van het hiervoor bestemde recyclingsysteem. Maak het apparaat eerst door het afsnijden van de kabels onbruikbaar.

Verwijder de UVC-lamp via het daartoe bedoelde retourstelsel.

Traducción de las instrucciones de uso originales

Indicaciones sobre estas instrucciones de uso

Bienvenido a OASE Living Water. La compra del producto **Bitron Gravity 55 W** es una buena decisión.

Lea minuciosamente las instrucciones y familiarícese con el equipo antes de usar el mismo por primera vez. Todos los trabajos en y con este equipo sólo se deben ejecutar conforme a estas instrucciones.

Tenga necesariamente en cuenta las indicaciones de seguridad para garantizar un uso correcto y seguro del equipo.

Guarde cuidadosamente estas instrucciones. Entregue estas instrucciones al nuevo propietario en caso de cambio de propietario.

Símbolos en estas instrucciones

Los símbolos que se emplean en estas instrucciones de uso tienen el siguiente significado:



Peligro de daños a personas por tensión eléctrica peligrosa

El símbolo indica un peligro inminente que puede provocar la muerte o graves lesiones si no se toman las medidas correspondientes.



Peligro de daños de personas por una fuente de peligro general

El símbolo indica un peligro inminente que puede provocar la muerte o graves lesiones si no se toman las medidas correspondientes.



Indicación importante para un funcionamiento sin fallos.

A Referencia a una o varias ilustraciones. En este ejemplo: Referencia a la ilustración A.

→ Referencia a otro capítulo.

Volumen de suministro

A

	Cantidad	Descripción
1	1	Balaustra Bitron Gravity 55 W con lámpara UVC
2	1	Carcasa de acero inoxidable Bitron Gravity 55 W
3	2	Acoplamiento rápido DN 110
4	1	Manguito de tubo DN 110, sólo se requiere para el montaje en el módulo ProfiClear Premium Individual
5	2	SopORTE de pared
6	1	Pie de goma Bitron Gravity 55 W
7	1	Amortiguador de vibraciones para la bomba OASE del tipo AquaMax Gravity Eco, sólo se requiere para montar la bomba en el módulo ProfiClear Premium Individual
8	1	Pie de goma para la bomba OASE del tipo AquaMax Gravity Eco, sólo se requiere para montar la bomba en el módulo ProfiClear Premium Individual
9	1	Paquete de accesorios con material para fijar el soporte de pared en el equipo

No incluido en el suministro, pero se puede comprar como accesorio:

D

	Cantidad	Descripción
1	2	Juego de conexión, para conectar mangueras de 2" y 1 1/2" (→ <input type="checkbox"/> D)

Descripción del producto

Bitron Gravity 55 W consiste de una lámpara UVC potente (1) que mata con su radiación algas y bacterias patógenas en estanques. La lámpara se encuentra en una carcasa de acero inoxidable V4A con flujo optimizado (2) por la cual fluye el agua de estanque que se pretende esterilizar. El equipo se apropia para un paso máximo de 30m³/h. Un rendimiento de esterilización óptimo se logra con un paso de ≤ 12,5 m³/h.

Según las recomendaciones usuales esto es suficiente para:

- Estanques sin peces hasta un tamaño máximo de 100 m³
- Estanques con peces hasta un tamaño máximo de 50 m³
- Estanques con kois hasta un tamaño máximo de 20 m³

Una balasta electrónica garantiza un funcionamiento con un consumo energético eficiente. Si se aumenta el tamaño del estanque o la cantidad de peces se pueden emplear en todo momento equipos adicionales del tipo Bitron Gravity 55 W.

El equipo se opera como unidad única o en cualquier sistema de gravedad. Gracias a su diseño se apropia muy bien para completar el sistema de filtrado existente ProfiClear de OASE.

Uso conforme a lo prescrito

Bitron Gravity 55 W, denominado a continuación "equipo" y todas las otras piezas incluidas en el suministro se deben emplear exclusivamente como sigue:

- Para limpiar los estanques de jardín.
- Operación observando los datos técnicos.

Para el equipo son válidas las siguientes limitaciones:

- Está prohibido emplear la lámpara UVC en una carcasa defectuosa, fuera de su carcasa o para otros fines.
- No transporte nunca otros líquidos que no sea el agua.
- No opere nunca sin circulación de agua.
- No emplee el equipo para fines industriales.
- No se debe emplear para esterilizar agua potable u otros líquidos.
- No emplee el equipo en combinación con productos químicos, alimentos y sustancias fácilmente inflamables o explosivos.

Indicaciones de seguridad

El equipo puede ser una fuente de peligro para las personas y los valores materiales, si no se emplea adecuadamente y conforme al uso previsto o si no se observan las indicaciones de seguridad.

Este equipo se puede usar por niños a partir de 8 años así como por personas con capacidades físicas, sensoriales o mentales disminuidas o con escasas experiencias y conocimientos, si se supervisan o se instruyen de forma segura en el uso del equipo y han entendido los peligros que se pueden producir. Los niños no deben jugar con el equipo. Los niños no deben limpiar ni mantener el equipo sin supervisión.

Peligros que se producen por el contacto del agua con la electricidad

- En caso de una conexión no conforme a lo prescrito o una manipulación inadecuada, el contacto del agua con la electricidad puede provocar la muerte o graves lesiones debido a un choque eléctrico.
- Antes de tocar el agua desconecte siempre todos los equipos que se encuentran en el agua de la tensión.

Instalación eléctrica conforme a lo prescrito

- Las instalaciones eléctricas deben cumplir las prescripciones de montaje nacionales y se deben realizar sólo por un electricista calificado.
- Una persona es un electricista calificado cuando por su formación, conocimientos y experiencias profesionales es capaz y está autorizada a valorar y ejecutar los trabajos encargados. Los trabajos como personal técnico también incluyen el reconocimiento de los posibles peligros y el cumplimiento de las correspondientes normas, prescripciones y disposiciones regionales y nacionales.
- En caso de preguntas y problemas diríjase a personal especializado en eléctrica.
- Sólo está permitido conectar el equipo cuando los datos eléctricos del equipo coincidan con la alimentación de corriente. Los datos del equipo se encuentran en la placa de datos técnicos en el equipo, en el embalaje o en estas instrucciones.
- El equipo tiene que estar protegido con un dispositivo de protección contra corriente de fuga máxima de 30 mA.
- Las líneas de prolongación y distribuidores de corriente (p. ej. enchufes múltiples) deben ser apropiados para el empleo a la intemperie (protegido contra salpicaduras de agua).
- La sección de las líneas de conexión a la red no debe ser más pequeña que la de los cables protegidos con goma con la sigla H05RN-F. Las líneas de prolongación tienen que cumplir la norma DIN VDE 0620.
- Proteja las conexiones de enchufe contra la humedad.
- Conecte el equipo sólo a una caja de enchufe instalada conforme a las normas vigentes.

Funcionamiento seguro

- Está prohibido operar el equipo con líneas eléctricas defectuosas o si la caja está defectuosa.
- No transporte ni tire el equipo por la línea eléctrica.
- Tienda las líneas con protección contra daños y garantice que ninguna persona tropiece con ellas.
- Abra la caja del equipo o las partes del equipo sólo si esto se requiere expresamente en las instrucciones.
- Ejecute en el equipo sólo los trabajos descritos en estas instrucciones. Si no es posible solucionar los problemas diríjase a una oficina de atención a los clientes o en caso de dudas al fabricante.
- Emplee sólo piezas de recambio y accesorios originales para el equipo.
- No realice nunca modificaciones técnicas en el equipo.
- Las líneas de conexión no se pueden cambiar. Deseche el equipo o el componente si está dañada una línea.
- Utilice el equipo sólo cuando no haya ninguna persona en el agua.
- Mantenga secos el tomacorriente y la clavija de red.

Emplazamiento y conexión

Emplazamiento del equipo

B, C

- El equipo se coloca fuera del estanque. Está protegido contra una inundación temporaria. La cabeza del equipo se debe instalar lo más seca posible.
- El equipo se puede colocar de forma horizontal o vertical sobre una base resistente. Garantice el espacio necesario alrededor del equipo para ejecutar los trabajos de mantenimiento, por ejemplo la sustitución de la lámpara UVC.
- Si se emplean varios equipos se pueden unir.
- Si el equipo se monta debajo del agua es necesario instalar una válvula de guillotina en el sistema de tubos por la cual fluye el agua para que sea posible cerrar el equipo parcial o completamente cuando se regule el paso o se ejecuten los trabajos de mantenimiento.
OASE recomienda: Válvula DN 110 (n.º de pedido 27171).
- Gracias a su diseño especial el equipo se apropia sobre todo para el emplazamiento en el contenedor de módulo individual del sistema de filtrado ProfiClear Premium de OASE.

Proceda de la forma siguiente: C

- Compre los tornillos y clavijas que se necesitan para el montaje del soporte de pared (5) en una tienda especializada. El tipo depende del peso de la carga a soportar y de la base prevista para el montaje. El equipo lleno de agua que el soporte debe cargar pesa aproximadamente 17 kg.
- Marque las posiciones de los tornillos en la base.
- Taladre los agujeros para los soportes de pared.
- Fije los soportes de pared con tornillos y clavijas apropiados en la base.
- Monte el equipo con las tuercas y los tornillos contenidos en el paquete de accesorios (10) en los soportes de pared.

Montaje de las conexiones D

Con un acoplamiento rápido DN 110 (3) se puede montar un tubo DN 110 o un juego de conexión (10) (opcionalmente disponible) en el equipo. El juego de conexión facilita la transición de una conexión DN 110 a una conexión 1 1/2" o 2".

**Nota:**

- El acoplamiento rápido DN 110 se apropia sólo para la obturación **radial** de la conexión contra la presión del agua.
- Es imprescindible asegurar los tubos y las mangueras de manera apropiada también en sentido **axial**.
- Se deben emplear tubos y mangueras que soporten como mínimo una presión de 1 bar.
- Está prohibido cerrar las válvulas mientras funcione la bomba.

Para conectar el tubo DN 110 proceda de la forma siguiente:

- Suelte el acoplamiento rápido DN 110 (3) girando los tornillos hexagonales.
- Ponga el acoplamiento rápido DN 110 sobre la tubuladura superior o inferior del equipo hasta que la tubuladura tope ligeramente en el labio de goma medio (21).
- Introduzca el tubo DN 110 también en el acoplamiento rápido hasta que tope ligeramente en el labio de goma medio (21).
- Apriete el acoplamiento rápido DN 110 (3) girando los tornillos.
- Compruebe el asiento fijo de todos los tornillos.

Para conectar la manguera 2" o 1 1/2" proceda de la forma siguiente:

- Suelte el acoplamiento rápido DN 110 girando los tornillos hexagonales.
- Ponga el acoplamiento rápido DN 110 sobre la tubuladura de salida superior o inferior del equipo hasta que la tubuladura tope ligeramente en el labio de goma (21).
- Introduzca el adaptador de empalme contenido en el juego de conexión (10, no contenido en el suministro) también en el acoplamiento rápido hasta que tope ligeramente en el labio de goma medio (21).
- Apriete el acoplamiento rápido DN 110 (3) girando los tornillos.
- Elija una boquilla de manguera apropiada para la manguera correspondiente del juego de conexión y fíjela con el anillo obturador colocado en el adaptador de conexión.
- Tire la manguera sobre la boquilla de manguera y asegúrela con una abrazadera.
- Compruebe el asiento fijo de todos los tornillos.

Montaje del Bitron Gravity en el módulo ProfiClear Premium Individual**Nota:**

- Antes de montar el Bitron Gravity en el módulo individual puede ser necesario poner el sistema de filtrado ProfiClear Premium fuera de funcionamiento. La puesta fuera de funcionamiento y la puesta en funcionamiento se describen en las instrucciones correspondientes.

Emplazamiento del Bitron Gravity en el contenedor

En el contenedor de un módulo individual se pueden emplazar como máximo dos equipos preclarificadores UVC Bitron Gravity. Para esto es necesario equipar cada equipo preclarificador UVC con un acoplamiento rápido DN 110 (3), un manguito de tubo DN 110 (4) y un pie de goma (6).

Mediante los clips de cables suministrados se pueden fijar las líneas de conexión unidas con los equipos en el borde del contenedor y guiar hacia afuera a través de la ranura de cable.

Proceda de la forma siguiente:

- E
 - Ponga el pie de goma (6) en el pie del Bitron Gravity.
 - Suelte el acoplamiento rápido DN 110 (3) girando los tornillos hexagonales.
 - Ponga el acoplamiento rápido DN 110 sobre la tubuladura inferior del equipo hasta que la tubuladura tope ligeramente en el labio de goma medio (21).
 - Apriete la abrazadera de manguera en el lado del equipo.
 - Ponga el manguito de tubo DN 110 (4) con la abrazadera de manguera sobre la tubuladura superior de forma que la tubuladura salga un poco del manguito de tubo.
- F
 - Quite la tapa del contenedor.
 - Abra el cerrojo de retención (22) y saque las cestas de criba hacia arriba.
- G
 - Ponga el Bitron Gravity en el contenedor y únalo mediante el manguito de tubo DN 110 con la salida DN 110.
 - Apriete la abrazadera de manguera.
 - Emplace la bomba AquaMax Gravity Eco en el contenedor (→ Emplazamiento de la bomba AquaMax Gravity Eco en el contenedor).

Emplazamiento de la bomba AquaMax Gravity Eco en el contenedor

En el contenedor de un módulo individual se pueden emplazar como máximo dos bombas AquaMax Gravity Eco. Para esto se tiene que equipar cada bomba con un pie de goma y un amortiguador de vibraciones.

Proceda de la forma siguiente:

- H
 - Ponga el amortiguador de vibraciones (7) en el pie de la bomba.
 - Conecte el pie de goma (8) con la bomba.
 - Monte el adaptador de conexión 2"/DN 110 (contenido en el suministro de la bomba AquaMax Gravity Eco) en la tubuladura de presión de la bomba.
- I
 - Posicione la bomba en el contenedor con el adaptador de conexión hacia abajo.
 - Enrosque la bomba en la posición final e introduzca el adaptador de conexión en el labio de goma medio (21) del acoplamiento rápido DN 110 hasta que tope.
 - Coloque de nuevo las cestas de criba sacadas y cierre los cerrojos de retención (22).
 - Fije los clips de cables (24, contenidos en el suministro del módulo individual) en el borde del contenedor y guíe las líneas de conexión hacia afuera a través de la ranura de cable.
 - Coloque la tapa del contenedor.

Puesta en marcha

¡Atención! Radiación ultravioleta.

Posibles consecuencias: Lesión de los ojos o la piel por quemadura.

Medidas de protección:

- No opere nunca la lámpara UVC fuera de la carcasa.
- No opere nunca la lámpara UVC en una carcasa defectuosa.

**Nota:**

- Abra primero las válvulas de cierre que posiblemente estén cerradas, conecte después la bomba y a continuación el equipo UVC. Compruebe la hermeticidad de todas las conexiones.
- Si se emplean activadores de filtrado, medicamentos y sustancias de tratamiento del agua del estanque es imprescindible esperar 36 h antes de poner en marcha el equipo UVC.
- Está prohibido operar el equipo UVC sin circulación de agua.
- El equipo UVC se conecta automáticamente cuando se conecta a la red de corriente.

Conexión: Enchufe la clavija de red en el tomacorriente. El equipo se conecta inmediatamente cuando se haya realizado la conexión eléctrica.

Desconexión: Saque la clavija de la red.

D

En la ventana de control (24) se puede reconocer si la lámpara UVC se ilumina azul.

Fallo

Fallo	Causa	Acción correctora
El rendimiento del equipo no es satisfactorio.	El agua está muy sucia.	Elimine las algas y hojas del estanque, ejecute una limpieza minuciosa y cambie el agua
	El cuarzo fundido está sucio.	Limpie el cuarzo fundido
	La lámpara UVC ya no tiene rendimiento	La lámpara se tiene que sustituir después de 8.000 horas de servicio.
La lámpara UVC no se ilumina	La clavija no está conectada a la red.	Conecte la clavija a la red.
	La lámpara UVC está defectuosa	Sustituya la lámpara UVC
	La conexión está defectuosa	Compruebe la conexión eléctrica
	La lámpara UVC está muy caliente	La lámpara UVC se conecta automáticamente después del enfriamiento.

Piezas de desgaste

La lámpara UVC y el tubo de cuarzo fundido son piezas de desgaste y no están sujetas a la garantía.

Limpeza y mantenimiento



¡Atención! Tensión eléctrica peligrosa.

Posibles consecuencias: La muerte o lesiones graves.

Medidas de protección:

- Desconecte la tensión de alimentación de todos los equipos que se encuentran en el agua antes de tocar el agua.
- Antes de realizar trabajos en el equipo desconecte la tensión de alimentación.



¡Atención! Vidrio frágil.

Posibles consecuencias: Lesión de corte en las manos.

Medidas de protección: Manipule con cuidado el vidrio cuarzoso y la lámpara UVC.



¡Atención! Choque de agua. Si se cierra de repente el flujo del agua la presión puede aumentar por encima de 1 bar y provocar un choque de agua.

Posible consecuencia: Destrucción del equipo UVC.

Medida de protección:

- Desconecte primero la bomba y cierre después el flujo del agua en el equipo mediante las válvulas de cierre.
- En caso que el equipo se opere en un sistema de filtrado hay que parar primero el funcionamiento del sistema de filtrado.
- Para la nueva puesta en funcionamiento abra primero las válvulas de cierre y conecte después la bomba y/o el sistema de filtrado.



Nota:

Debido a un interruptor de seguridad no se puede conectar la lámpara UVC si está desmontada la carcasa de agua UVC.

Limpeza del tubo de cuarzo fundido UVC

Proceda de la forma siguiente:

J

- Desconecte el equipo y tome todas las medidas para evitar un **choque de agua**.
- Abertura del equipo: Presione primero el gancho de retención y gire después la cabeza del equipo (11) aprox. 30 grados en sentido antihorario.
- Incline ligeramente la cabeza del equipo con la lámpara UVC y sáquelo con cuidado. Asegure que no se pierda el protector de transporte (14) en el tubo de cuarzo fundido.

K

- Controle si el anillo en O (13) en la cabeza del equipo presenta daños y sustitúyalo si fuera necesario.
- Limpie el tubo de cuarzo fundido con un paño húmedo.
- Monte el equipo en secuencia contraria.

Sustitución de la lámpara UVC



Nota:

- En el tubo de cuarzo fundido se produce agua condensada. Esta agua condensada es inevitable y no merma el funcionamiento ni la seguridad del equipo.
- Después de cierto tiempo de uso el tubo de cuarzo fundido puede presentar arañazos o ponerse opaco. En este caso ya no cumple suficientemente la función de limpieza de la lámpara UVC. El tubo de cuarzo fundido se tiene que sustituir.
- La lámpara UVC se tiene que sustituir después de unas 8.000 horas de servicio. Sólo se deben emplear lámparas UVC cuya denominación y especificación de potencia correspondan a las especificaciones en la placa de datos técnicos.

Proceda de la forma siguiente:

J

- Desconecte el equipo y tome todas las medidas para evitar un **choque de agua**.
- Abertura del equipo: Presione primero el gancho de retención y gire después la cabeza del equipo (11) aprox. 30 grados en sentido antihorario.
- Inclíne ligeramente la cabeza del equipo con la lámpara UVC y sáquelo con cuidado. Asegure que no se pierda el protector de transporte (14) en el tubo de cuarzo fundido.

K

- Controle si el anillo en O (13) en la cabeza del equipo presenta daños y sustitúyalo si fuera necesario.
- Afloje el tornillo de chapa (12) hasta que la punta del tornillo esté encajada en la carcasa del anillo de sujeción (16).
- Desenrosque el anillo de sujeción (16) en el sentido antihorario.
- Saque el tubo de cuarzo fundido (15) con el anillo en O (17) girando ligeramente.

L

- Saque la lámpara UVC cuidadosamente del zócalo de la lámpara.
- Quite el protector de la lámpara (18) y la placa de soporte (20) y colóquelos en la nueva lámpara UVC.
- Enchúfe la nueva lámpara UVC (19) en el zócalo en la cabeza del equipo.

K

- Introduzca el cuarzo fundido (15) con el anillo en O (17) hasta que tope en la cabeza del equipo (11).
- El anillo en O (17) se tiene que presionar mediante el anillo de sujeción (16) en la ranura entre el cuarzo fundido (15) y la cabeza del equipo (11).
- Enrosque el anillo de sujeción (16) en el sentido horario hasta el tope.
- Apriete el tornillo de chapa (12).

M

- Monte el equipo en secuencia contraria.

Almacenamiento / Conservación durante el invierno

Si el sistema se opera en un pozo de filtrado o local protegido contra heladas también se puede operar durante el invierno. El usuario tiene que asegurar una temperatura mínima de 4 °C.

Los sistemas no protegidos se tienen que poner fuera de servicio a temperaturas del agua por debajo de 8 °C o a más tardar cuando se esperen heladas.

Proceda de la forma siguiente:

- Vacíe el equipo en la medida posible, límpielo minuciosamente y compruebe si está dañado.
- Vacíe en la medida posible todas las mangueras, tuberías y conexiones.

Desecho



¡Este equipo no se debe desechar en la basura doméstica! Deseche el equipo sólo a través de un sistema de recogida previsto. Corte el cable para inutilizar el equipo.

Deseche la lámpara UVC a través del sistema de recogida previsto.

Tradução das instruções de uso originais

Explicações necessárias às Instruções de uso

Bem-vindo a OASE Living Water. Com a aquisição do produto **Bitron Gravity 55 W** tomou uma boa decisão. Antes de utilizar pela primeira vez o aparelho, leia atentamente as instruções de uso e familiarize-se com a operação. Todos os trabalhos com este aparelho poderão ser realizados exclusivamente conforme as presentes instruções. Observe estritamente as instruções de segurança com respeito ao uso correcto e seguro do aparelho. Guarde estas instruções de uso em local seguro. Se ceder o aparelho a outra pessoa, entregue-lhe as instruções de uso.

Símbolos usados nestas instruções

Os símbolos utilizados nestas instruções de uso têm o seguinte significado:



Risco de lesões de pessoas por tensão eléctrica perigosa

O símbolo adverte de perigo iminente, passível de provocar a morte ou lesões gravíssimas quando não observadas as precauções necessárias.



Risco de lesões de pessoas por uma fonte geral de perigos

O símbolo adverte de perigo iminente, passível de provocar a morte ou lesões gravíssimas quando não observadas as precauções necessárias.



Informação importante para o funcionamento sem falhas.

- A Nota remissiva a uma ou várias figuras. Neste caso: Nota remissiva à figura A.
- Nota remissiva a outro capítulo.

Âmbito de entrega

A

	Número	Descrição
1	1	Reactor Bitron Gravity 55 W, com lâmpada UVC
2	1	Carcaça de aço inoxidável Bitron Gravity 55 W
3	2	Acoplamento rápido DN 110
4	1	Camisa vedante para tubo DN 110, só necessária para a instalação da bomba no módulo ProfiClear Premium Individual
5	2	Suporte de fixação à parede
6	1	Pé de borracha para Bitron Gravity 55 W
7	1	Amortecedor contra vibrações para a bomba OASE do tipo AquaMax Gravity Eco, só necessário para a instalação da bomba no módulo ProfiClear Premium Individual
8	1	Pé de borracha para a bomba OASE do tipo AquaMax Gravity Eco, só necessário para a instalação da bomba no módulo ProfiClear Premium Individual
9	1	Acessório com material de fixação do suporte ao aparelho

Nach faz parte do volume de entrega, pode ser adquirido como acessório:

D

	Número	Descrição
1	2	Conjunto de ligação para unir mangueiras de 2" e 1 1/2" (→ <input type="checkbox"/> D)

Descrição do produto

Bitron Gravity 55 W consiste numa lâmpada UVC potente (1) que através da sua radiação mata algas e bactérias patogénicas na água de tanques e lagos. A lâmpada está alojada numa carcaça de aço inoxidável V4A (2), com corrente otimizada de água, que está percorrida pela água a ser limpa. O aparelho é capaz de tratar o máximo de 30m³/h. O efeito óptimo de limpeza pode ser atingido com o caudal de ≤ 12,5 m³/h.

Conforme as recomendações correntes, esta capacidade é indicada para

- Lagos sem peixe, até ao máximo de 100 m³
- Lagos com peixe, até ao máximo de 50 m³
- Lagos com nishikiçóis, até ao máximo de 20 m³

Um reactor electrónico diminui o consumo de energia. Para avolumar e ampliar o tanque ou aumentar o número de peixe, podem ser a qualquer hora instalados mais aparelhos do tipo Bitron Gravity 55 W.

O aparelho pode ser operado isoladamente ou quando incorporado em qualquer sistema de gravitacional. Graças à sua estrutura, pode ser bem combinada com o filtro OASE ProfiClear a fim de aumentar o efeito de limpeza.

Emprego conforme o fim de utilização acordado

Bitron Gravity 55 W, doravante designado "aparelho", e todas as demais peças que fazem parte dele podem ser utilizados só conforme abaixo definido:

- Para limpar lagos e tanques de jardim.
- Operação, sendo observadas as características técnicas.

O aparelho está sujeito a estas restrições:

- A lâmpada UVC nunca pode ser utilizada numa carcaça defeituosa, fora da carcaça ou para outros fins.
- Nunca bombear outros líquidos que não a água.
- Nunca operar a bomba sem que seja percorrida por água.
- Não serve para utilizações industriais.
- Não pode ser utilizada para esterilizar água potável ou outros líquidos.
- Não utilizar em contacto com produtos químicos, géneros alimentícios, combustíveis ou substâncias explosivas.

Instruções de segurança

O aparelho poderá ser fonte de perigo para pessoas e valores materiais se for utilizado indevidamente, em discordância do fim de utilização descrito ou se as instruções de segurança não forem observadas.

O aparelho pode ser utilizado por crianças com idade a partir de 8 anos e por pessoas com capacidade física, sensórica ou mental reduzida ou falta de experiência e conhecimentos técnicos enquanto forem vigiadas ou desde que tenham sido instruídas quanto ao uso seguro do aparelho e aos riscos relacionados com o uso. O aparelho não é brinquedo infantil. A limpeza e a manutenção não podem ser feitas por crianças sem vigilância por pessoas adultas.

Riscos pelo contacto entre água e electricidade

- Se o aparelho não for conectado de acordo com as normas vigentes ou não manejado conforme exigido nestas instruções, o contacto entre água e corrente eléctrica poderá provocar graves lesões corporais por choque eléctrico.
- Antes de meter a mão na água, desenergize sempre todos os aparelhos que se encontram na água.

Instalação eléctrica conforme as normas vigentes

- Todas as instalações eléctricas devem preencher os requisitos constantes das normas nacionais, podendo ser realizadas só por um electricista qualificado e autorizado.
- É electricista quem em virtude da sua formação profissional, conhecimentos e experiência profissional tem a habilitação e autorização para julgar e realizar os trabalhos dos quais for encarregado. O trabalho como canalizador também inclui a capacidade de reconhecer eventuais perigos e a observação das normas, disposições e regulamentos nacionais e regionais.
- Se houver dúvidas ou problemas, dirija-se a um electricista qualificado e autorizado!
- Antes de conectar o aparelho, verifique que as características do aparelho correspondem às da rede eléctrica. As características do aparelho estão indicadas na chapa de identificação, sobre a embalagem ou nestas instruções de uso.
- O disjuntor de corrente de avaria deve proteger o aparelho com o valor máximo de 30mA (rated leakage current).
- Os fios de extensão e distribuidores eléctricos (por exemplo, conjunto de várias tomadas) devem ser autorizados para a utilização fora da casa (protecção contra salpicos de água).
- A secção dos cabos de conexão à rede eléctrica não pode ser inferior à de cabos com revestimento de borracha (referência H05RN-F). Os cabos de extensão devem corresponder à norma DIN VDE 0620.
- Proteger os conectores contra humidade.
- Ligue o aparelho só com uma tomada instalada de acordo com as normas vigentes.

Operação segura

- Em caso de fios eléctricos defeituosos ou carcaça defeituosa, o aparelho não pode ser posto em funcionamento!
- Não transporte nem puxe o aparelho pelo fio de conexão.
- Instale os cabos de forma que estejam protegidos contra danificação e ninguém possa tropeçar.
- Não abra a carcaça do aparelho ou os componentes do mesmo, a menos que as instruções de uso autorizem expressamente tal intervenção.
- Faça só os trabalhos, no aparelho, descritos nestas instruções de uso. Dirija-se a um centro de serviço ou, em caso de dúvida, ao fabricante, caso não consiga eliminar os problemas.
- Utilize só peças de reposição originais e acessório original por serem compatíveis com o aparelho.
- Não efectue modificações técnicas do aparelho.
- Os cabos de alimentação não podem ser substituídos. Em caso de cabo eléctrico defeituoso, deve ser substituído todo o aparelho ou componente,
- Utilize o aparelho só quando não estão pessoas na água!
- Mantenha a tomada e a ficha eléctrica secas.

Posicionar e conectar

Posicionar o aparelho

B, C

- O aparelho deve ser posicionado fora do lago/tanque. Está protegido contra inundação temporária. A cabeça do aparelho deve ser instalada de forma que não pode ser banhada.
- O aparelho pode ser montado em posição horizontal ou vertical, a um fundo sólido e resistente. Deve existir suficiente espaço livre em redor do aparelho, para que possam ser executados os trabalhos de manutenção, p. ex. "Substituir lâmpada UVC".
- Se estiverem instalados vários aparelhos, estes podem ser ligados um com o outro.
- Se o aparelho for instalado por baixo do nível de água, inserir um obturador de tracção na tubagem de água a fim de que o afluxo ao aparelho possa ser em parte ou totalmente cortado para reduzir o caudal ou permitir trabalhos de manutenção.
A OASE recomenda: Obturador DN 110 (referência n° 27171).
- O aparelho está especialmente apropriado para ser utilizado no interior do recipiente do módulo do filtro OASE ProfiClear Premium.

Proceder conforme descrito abaixo:

- C
- O volume de entrega não inclui os parafusos e as buchas necessárias para a fixação do suporte (5) à parede. O tipo depende do peso da carga prevista e do fundo existente para a montagem. O peso do aparelho com carga de água, a ser retido pelo suporte, é de cerca de 17 kg.
- Marcar sobre o fundo de montagem as posições dos parafusos.
- Praticar os furos para os parafusos de fixação.
- Montar o suporte mediante parafusos apropriados e buchas de fixação ao fundo.
- Fixar o aparelho mediante as porcas e os parafusos do saco de acessório (10) ao suporte.

Montar os pontos de união

- D
- O acoplamento rápido DN 110 (3) permite unir um tubo DN 110 ou um conjunto de ligação (10) (pode ser pedido ao fabricante) ao aparelho. O conjunto de ligação permite a passagem do ponto de DN 110 ao ponto de 1 1/2" ou 2".

**Nota!**

- O acoplamento rápido DN 110 traz só a vedação **radial** do ponto de união contra a pressão de água.
- Os tubos e as mangueiras devem também apresentar uma vedação **axial**.
- Utilizar só tubos e mangueiras resistentes a pressões não inferiores a 1 bar.
- Nunca fechar válvulas enquanto a bomba ainda estiver em funcionamento.

Ligar o tubo DN 110 conforme abaixo descrito:

- Desapertar os parafusos de cabeça sextavada para abrir o acoplamento rápido DN 110 (3).
- Enfiar o acoplamento rápido DN 110 sobre a tubuladura superior ou a inferior do aparelho até que a tubuladura tenha contacto com lábio central de borracha (21).
- Introduzir o tubo DN 110 no acoplamento rápido até que tenha contacto com o lábio central de borracha (21).
- Fechar o acoplamento rápido DN 110, apertando os parafusos de cabeça sextavada.
- Controlar a fixação correcta de todos os parafusos.

Ligar a mangueira 2" ou 1 1/2" conforme abaixo descrito:

- Desapertar os parafusos de cabeça sextavada para abrir o acoplamento rápido DN 110.
- Enfiar o acoplamento rápido DN 110 sobre a tubuladura de saída superior ou a inferior do aparelho até que a tubuladura tenha contacto com lábio central de borracha (21).
- Introduzir o adaptador (10, não faz parte do volume de entrega) no acoplamento rápido, até que tenha contacto com o lábio central de borracha (21).
- Fechar o acoplamento rápido DN 110, apertando os parafusos de cabeça sextavada.
- Seleccionar o bocal escalonado e adequado para a mangueira existente e fixar ao adaptador, através de um anel de vedação apropriado.
- Enfiar a mangueira sobre o bocal escalonado e prender com abraçadeira.
- Controlar a fixação correcta de todos os parafusos.

Montar o Bitron Gravity no módulo ProfiClear Premium Individual**Nota!**

- Antes da montagem do Bitron Gravity no módulo, o filtro ProfiClear Premium deve ser desactivado (se necessário). A desactivação e activação estão descritas nas instruções de uso do filtro.

Posicionar o Bitron Gravity no recipiente

No recipiente de um módulo podem ser colocados dois aparelhos de pré-tratamento UVC Bitron Gravity. Para o efeito, cada aparelho de pré-tratamento deve apresentar acoplamento rápido DN 110 (3), camisa vedante DN 110 (4) e pé de borracha (6).

Os cabos eléctricos conectados aos aparelhos podem ser fixados mediante clips à borda do recipiente e conduzidos para fora através da abertura para cabos eléctricos.

Proceder conforme descrito abaixo:

- E
 - Colocar o pé de borracha (6) no pé do Bitron Gravity.
 - Desapertar os parafusos de cabeça sextavada para abrir o acoplamento rápido DN 110 (3).
 - Enfiar o acoplamento rápido DN 110 sobre a tubuladura inferior do aparelho até que a tubuladura tenha contacto com lábio central de borracha (21).
 - Apertar a abraçadeira existente no aparelho.
 - Enfiar a camisa vedante DN 110 (4), com abraçadeira, sobre a tubuladura superior de forma que esta fique um pouco saliente da camisa.
- F
 - Retirar a tampa do recipiente.
 - Abrir o ferrolho (22) e tirar os cestos-crivo.
- G
 - Colocar o Bitron Gravity no recipiente e ligar mediante camisa vedante DN 110 com a saída DN 110.
 - Apertar a abraçadeira.
 - Posicionar a bomba AquaMax Gravity Eco no recipiente (Posicionar a bomba → AquaMax Gravity Eco no recipiente).

Posicionar a bomba AquaMax Gravity Eco no recipiente

No recipiente de um módulo Individual podem ser colocadas duas bombas AquaMax Gravity Eco. Para o efeito, cada bomba deve ser dotada de um pé de borracha e um amortecedor contra vibração.

Proceder conforme descrito abaixo:

- H
 - Colocar o amortecedor contra vibração (7) no pé da bomba.
 - Fixar o pé de borracha (8) à bomba.
 - Montar o adaptador de 2"/DN 110 (faz parte de volume de entrega da bomba AquaMax Gravity Eco) à boca de pressão da bomba.
- I
 - Posicionar a bomba, com adaptador virado para baixo, no recipiente.
 - Estabelecer a posição definitiva da bomba e introduzir o adaptador no lábio vedante (21) central (até encontrar resistência) do acoplamento rápido DN 110.
 - Colocar os cestos-crivo e fechar o ferrolho (22).
 - Colocar os clips de fixação (24, fazem parte do volume de entrega do módulo) na borda do recipiente e passar os cabos eléctricos pela fenda (conduzir os cabos para fora).
 - Colocar e fechar a tampa do recipiente.

Pôr o aparelho em funcionamento**Atenção! Radiação ultravioleta.**

Consequências possíveis: Lesões de queimadura dos olhos ou da pele.

Medidas de protecção:

- Nunca utilizar a lâmpada UVC fora da carcaça.
- Nunca utilizar a lâmpada UVC numa caixa defeituosa.

**Nota!**

- Começar por abrir todos os obturadores possivelmente fechados, só depois ligar a bomba e o aparelho UVC. Controlar a ausência de fugas em todos os pontos de união.
- Caso sejam aplicadas substâncias aceleradoras para o filtro, medicamentos e agentes destinados para cuidado do tanque, manter o aparelho UVC, pelo menos, 36 h fora de operação.
- Nunca operar o aparelho UVC sem que seja percorrido por água.
- O aparelho UVC é ligado automaticamente com o estabelecimento da alimentação eléctrica.

Ligar: Conectar à ficha à tomada. O aparelho liga imediatamente com o estabelecimento da alimentação eléctrica.

Desligar: Desconectar a ficha.

- D

Na janela de controlo (24) é possível ver se a lâmpada UVC emite luz azul.

Avaria/Falha

Avaria/Falha	Causa	Remédio
O aparelho não funciona de forma satisfatória	Água muito suja	Tirar algas e folhas do tanque, fazer limpeza cuidadosa, substituir a água do tanque
	Vidro de cristal sujo	Limpar o vidro de cristal
	Lâmpada UVC gasta	A lâmpada deve ser substituída de 8.000 em 8.000 horas
Lâmpada UVC não funciona	A ficha de alimentação não está conectada	Conectar a ficha de alimentação
	Lâmpada UVC falhou	Substituir a lâmpada UVC
	Conexão eléctrica falhou	Verificar a conexão eléctrica
	Lâmpada UVC sobreaquecida	Depois de arrefecida, a lâmpada acende automaticamente

Peças sujeitas ao desgaste

A lâmpada UVC e o tubo de vidro de cristal estão submetidos a desgaste contínuo, não estando incluídos, por conseguinte, na garantia legal.

Limpeza e manutenção



Atenção! Tensão eléctrica perigosa!

Consequências possíveis: Morte ou graves lesões.

Medidas de protecção:

- Antes de meter a mão na água, desligue a alimentação eléctrica de todos os aparelhos que se encontram na água.
- Antes de trabalhar no aparelho, desligar a alimentação eléctrica.



Atenção! Vidro quebradiço.

Consequências possíveis: Lesões de corte das mãos.

Medidas de protecção: Ter muito cuidado ao manusear o vidro de cristal e a lâmpada UVC.



Atenção! Golpes de aríete. Em caso de corte repentino do fluxo de água, qualquer subida de pressão a valores maiores de 1 bar pode provocar golpe de aríete.

Consequência possível: Destruição do aparelho.

Medida de protecção:

- Desligar primeiro a bomba e depois fechar os obturadores para cortar a acorrente de água pelo aparelho.
- Caso o aparelho apresente filtros, desactivar primeiro todos os filtros.
- Antes de voltar a ligar o aparelho, abrir primeiramente os obturadores, depois ligar a bomba e activar os filtros.



Nota!

O interruptor de segurança impede que a lâmpada UVC seja ligada enquanto retirada a carcaça UVC.

Limpar o tubo de vidro de cristal UVC

Proceder conforme descrito abaixo:

J

- Desligar o aparelho e tomar as medidas necessárias contra **golpes de aríete**.
- Abrir o aparelho: Pressionar primeiro o engate e, em seguida, girar a cabeça (11) do aparelho 30 graus no sentido contrário ao dos ponteiros do relógio.
- Inclinar um pouco a cabeça com a lâmpada UVC e retirar cuidadosamente. O protector de transporte (14), em cima do tubo de vidro de cristal, não pode ser perdido.

K

- Controlar a ausência de defeitos do O-ring (13), na cabeça do aparelho, e, se preciso, substituir.
- Limpar o tubo de vidro de cristal por meio de um pano húmido.
- Montar o aparelho na ordem inversa à desmontagem.

Substituir a lâmpada UVC



Nota!

- No interior do tubo de vidro de cristal produz-se água condensada. Essa água condensada não pode ser evitada e não influi no funcionamento e na segurança.
- O tubo de vidro de cristal pode tornar-se riscado ou turvo com o tempo. Neste caso, o efeito de limpeza da lâmpada UVC vai baixando cada vez mais. O tubo deve ser substituído.
- Depois de 8000 horas, a lâmpada UVC deve ser substituída. Apenas podem ser utilizadas lâmpadas cuja designação e potência correspondam às informações indicadas na etiqueta de características.

Proceder conforme descrito abaixo:

J

- Desligar o aparelho e tomar as medidas necessárias contra **golpes de ariete**.
- Abrir o aparelho: Pressionar primeiro o engate e, em seguida, girar a cabeça (11) do aparelho 30 graus no sentido contrário ao dos ponteiros do relógio.
- Inclinarm um pouco a cabeça com a lâmpada UVC e retirar cuidadosamente. O protector de transporte (14), em cima do tubo de vidro de cristal, não pode ser perdido.

K

- Controlar a ausência de defeitos do O-ring (13), na cabeça do aparelho, e, se preciso, substituir.
- Desapertar o parafuso de chapa (12) até que a sua ponta tenha desaparecido na caixa do anel de aperto (16).
- Girar o anel de aperto (16) no sentido contrário ao dos ponteiros do relógio e retirar.
- Com leve movimento giratório, tirar o tubo de vidro de cristal (15), juntamente com o O-ring (17).

L

- Tirar a lâmpada UVC (19) com cuidado do seu suporte.
- Retirar o protector (18) e a placa de retenção (20) e aplicar a nova lâmpada UVC.
- Encaixar a nova lâmpada UVC (19) no suporte da cabeça do aparelho.

K

- Introduzir o vidro de cristal (15) com O-ring (17) até encontrarem resistência, na cabeça (11) do aparelho.
- Obrigar o O-ring (17), através do anel roscado (16), a entrar na fenda situada entre o vidro de cristal (15) e a cabeça do aparelho.
- Apertar o anel (16), no sentido dos ponteiros do relógio.
- Apertar o parafuso de chapa (12).

M

- Montar o aparelho na ordem inversa à desmontagem.

Guardar/Invernar o aparelho

Se o sistema for operado em poço-filtro ou sala à prova de geada, poderá ficar activado mesmo durante o inverno. Compete ao cliente garantir uma temperatura não inferior a 4 °C.

Cada sistema desprotegido deve ser posto fora de operação com temperaturas inferiores a 8 °C da água ou em caso de previsão de geada.

Proceder conforme descrito abaixo:

- Esvaziar tanto quanto possível o aparelho, fazer limpeza cuidadosa e controlar se existem efeitos.
- Esvaziar, tanto quanto possível, as mangueiras, os tubos e os bocais de ligação.

Descartar o aparelho usado



O aparelho não poderá ser eliminado com o lixo doméstico! Deverá ser entregue ao sistema de recolha selectiva de lixo. Corte anteriormente o cabo de alimentação o que torna o aparelho inutilizável.

Elimine a lâmpada UVC gasta só através do sistema de recolha selectiva de lixo.

Traduzione delle istruzioni d'uso originali

Note sulle presenti istruzioni d'uso

Benvenuti all'OASE Living Water. Avete fatto un'ottima scelta acquistando il prodotto **Bitron Gravity 55 W**.

Prima della messa in servizio leggere attentamente le istruzioni d'uso e familiarizzare con l'apparecchio. Eseguire tutte le operazioni su e con questo apparecchio osservando sempre le presenti istruzioni.

Osservare attentamente le norme di sicurezza al fine di garantire un impiego corretto e sicuro dell'apparecchio.

Conservare accuratamente queste istruzioni d'uso. Consegnarle al nuovo acquirente in caso di cambio di proprietà.

Simboli utilizzati in queste istruzioni

Significato dei simboli utilizzati nelle presenti istruzioni d'uso:



Pericolo di danni alle persone causati dalla tensione elettrica pericolosa

Il simbolo richiama l'attenzione su un pericolo direttamente imminente, le cui conseguenze possono essere la morte o gravi lesioni se non vengono adottate le apposite misure di protezione.



Pericolo di danni alle persone causati da fonti di pericolo generali

Il simbolo richiama l'attenzione su un pericolo direttamente imminente, le cui conseguenze possono essere la morte o gravi lesioni se non vengono adottate le apposite misure di protezione.



Nota importante per garantire un funzionamento senza anomalie.

A Rimando ad una o più figure. In questo esempio: rimando a figura A.

→ Rimando ad un altro capitolo.

Volume di fornitura

A

	Quantità	Descrizione
1	1	Bitron Gravity 55 W ballast con lampada UVC
2	1	Bitron Gravity 55 W corpo in acciaio inox
3	2	Giunto rapido DN 110
4	1	Collare di tubo DN 110, necessario solo per il montaggio in ProfiClear Premium Individual Modul
5	2	Supporto da parete
6	1	Piede di gomma per Bitron Gravity 55 W
7	1	Ammortizzatore di vibrazioni per pompa OASE tipo AquaMax Gravity Eco, necessario solo per il montaggio della pompa in ProfiClear Premium Individual Modul
8	1	Piede di gomma per pompa OASE tipo AquaMax Gravity Eco, necessario solo per il montaggio della pompa in ProfiClear Premium Individual Modul
9	1	Carico aggiunto con materiale per il fissaggio del supporto da parete dell'apparecchio

Non in dotazione, però possono essere acquistati come accessori:

D

	Quantità	Descrizione
1	2	Set di attacco per il collegamento di tubi flessibili 2" e 1 1/2" (→ <input type="checkbox"/> D)

Descrizione del prodotto

Il **Bitron Gravity 55 W** è formato da una potente lampada UVC (1), le cui radiazioni permettono di uccidere alghe e batteri patogeni presenti nei laghetti. La lampada è sistemata in un corpo in acciaio inox V4A (2) ottimizzato per il flusso, attraverso il quale passa l'acqua da sterilizzare. L'apparecchio è adatto per una portata max. di 30 m³/h. Le prestazioni di sterilizzazione ottimali si ottengono con una portata ≤ 12,5 m³/h.

Secondo i consueti consigli ciò è sufficiente per:

- laghetti senza patrimonio ittico fino a massimo 100 m³
- laghetti con patrimonio ittico fino a massimo 50 m³
- laghetti con carpe fino a massimo 20 m³

Un ballast elettronico garantisce un lavoro efficiente dal punto di vista energetico. Ingrandendo il laghetto o aumentando il patrimonio ittico è possibile ampliare in qualsiasi momento gli apparecchi supplementari tipo Bitron Gravity 55 W.

L'apparecchio può essere utilizzato singolarmente o in un qualsiasi sistema di gravitazione. Grazie alla sua struttura è particolarmente adatto per completare un sistema di filtraggio ProfiClear OASE già presente.

Impiego ammesso

Bitron Gravity 55 W, chiamato "apparecchio" qui di seguito, e tutti gli altri componenti in dotazione possono essere utilizzati solo nel modo seguente:

- Per la pulizia di laghetti da giardino
- Funzionamento in conformità alle caratteristiche tecniche.

Per l'apparecchio valgono le seguenti restrizioni:

- Non utilizzare mai la lampada UVC in un corpo difettoso o al di fuori di quest'ultimo oppure per altri scopi.
- Non trasportare mai liquidi diversi dall'acqua.
- Non utilizzarlo mai senza flusso d'acqua.
- Non utilizzarlo per scopi commerciali o industriali.
- Non utilizzare per sterilizzare acqua potabile o altri liquidi.
- Non utilizzarlo unitamente a prodotti chimici, generi alimentari, sostanze facilmente infiammabili o esplosive.

Norme di sicurezza

Questo apparecchio può costituire un pericolo per persone o beni materiali se esso non viene utilizzato correttamente o non secondo la finalità d'impiego oppure se le avvertenze di sicurezza non vengono osservate.

Questo apparecchio può essere utilizzato da bambini sopra gli 8 anni e da persone con capacità fisiche, sensoriche o mentali ridotte o che non dispongono di esperienza e cognizioni tecniche, però a condizione che vengano sorvegliate e siano state addestrate nell'uso corretto dell'apparecchio e siano in grado di capire i pericoli conseguenti. I bambini non possono giocare con l'apparecchio. Gli interventi di pulizia e manutenzione non possono essere eseguiti da bambini se questi non vengono sorvegliati.

Pericoli dovuti alla combinazione di acqua ed elettricità

- La combinazione di acqua ed elettricità può provocare la morte o gravi lesioni personali se il collegamento non è a norma o l'impiego dell'apparecchio è errato.
- Prima di mettere le mani nell'acqua, diseccitare sempre tutti gli apparecchi ivi presenti.

Installazione elettrica conforme alle norme

- Le installazioni elettriche devono soddisfare le disposizioni d'installazione nazionali e possono essere eseguite solo da un elettricista specializzato.
- Una persona viene considerata un elettricista specializzato se essa è abilitata e autorizzata - data la formazione professionale, le cognizioni tecniche e l'esperienza - a valutare e ad eseguire gli interventi conferiti. Il lavoro del tecnico comprende anche il saper riconoscere eventuali pericoli e l'osservanza delle norme, prescrizioni e disposizioni nazionali vigenti in materia.
- Rivolgersi ad un elettricista specializzato qualora dovessero sorgere domande e problemi.
- Eseguire il collegamento solo se i dati elettrici dell'apparecchio e dell'alimentazione elettrica concordano. I dati sono riportati sulla targhetta di identificazione dell'apparecchio, sulla confezione, oppure nelle presenti istruzioni d'uso.
- L'apparecchio deve essere protetto con un dispositivo di protezione per correnti di guasto con una corrente di taratura di max. 30 mA.
- I cavi di prolungamento e distributori di corrente (ad es. prese multiple) devono essere adatti per l'impiego all'aperto (protetti contro gli spruzzi d'acqua).
- Le linee di allacciamento alla rete non devono avere una sezione trasversale minore di quella delle condutture a tubo flessibile di gomma con la sigla H05RN-F. Le condutture di prolungamento devono soddisfare le norme DIN VDE 0620.
- Proteggere le connessioni a spina contro l'umidità.
- Collegare l'apparecchio solo ad una presa installata secondo le norme.

Funzionamento sicuro

- Non utilizzare l'apparecchio se i cavi elettrici o il corpo dell'apparecchio sono difettosi.
- Non avvicinare l'apparecchio ai cavi elettrici.
- Mettere i cavi al riparo da danni e in maniera tale che nessuno possa cadervi sopra.
- Aprire l'alloggiamento dell'apparecchio o delle relative componenti solo se ciò è espressamente indicato nelle istruzioni d'uso.
- Utilizzate l'apparecchio solo per operazioni descritte in questo libretto d'istruzioni. Rivolgersi ad un centro d'assistenza autorizzato o in caso di dubbio al produttore, in caso di mancata risoluzione dei problemi.
- Utilizzare solo parti di ricambio e accessori originali per l'apparecchio.
- Non apportate mai modifiche tecniche all'apparecchio.
- Non è possibile sostituire i cavi. Smaltire apparecchio e componenti se un cavo è danneggiato.
- Utilizzare l'apparecchio solo se nessuno è presente nell'acqua!
- Mantenere presa e spina sempre asciutte.

Installazione e collegamento

Installare l'apparecchio

B, C

- Installare l'apparecchio fuori dal laghetto. È protetto contro l'ingolfamento temporaneo. Installare la testa dell'apparecchio prevalentemente all'asciutto.
- L'apparecchio può essere montato in posizione orizzontale o verticale su un fondo solido. Assicurarsi che lo spazio di movimento per gli interventi di manutenzione sia sufficiente, ad es. "sostituire lampada UVC".
- Gli apparecchi possono essere intercollegati se questi fossero più d'uno.
- Per l'installazione sotto il livello dell'acqua montare una valvola a saracinesca nel sistema di tubi conduttivi l'acqua in modo che l'apparecchio possa essere bloccato parzialmente o completamente per la regolazione della portata o per gli interventi di manutenzione.
OASE consiglia: valvola a saracinesca DN 110 (numero di ordinazione 27171).
- L'apparecchio è particolarmente adatto ed equipaggiato per l'installazione nel recipiente Individual Modul del sistema di filtraggio ProfiClear Premium OASE.

Procedere nel modo seguente: C

- Acquistare presso i rivenditori specializzati le viti e i tasselli necessari per il montaggio del supporto da parete (5). Il tipo dipende dal peso del carico da sostenere e dal fondo previsto per il montaggio. Il peso da sostenere dell'apparecchio riempito d'acqua è circa 17 kg.
- Tracciare le posizioni delle viti sul fondo.
- Praticare i fori per i supporti da parete.
- Applicare i supporti da parete sul fondo utilizzando viti e tasselli adatti.
- Montare l'apparecchio sui supporti da parete utilizzando i dadi e le viti del carico aggiunto (10).

Montare gli attacchi D

Con il giunto rapido DN 110 (3) si può montare un tubo DN 110 o un set di attacco (10) (disponibile opzionalmente) sull'apparecchio. Il set permette il passaggio dall'attacco DN 110 ad un attacco 1 1/2" o 2".

**Nota bene!**

- Il giunto rapido DN 110 è adatto solo per la tenuta **radiale** dell'attacco contro la pressione dell'acqua.
- I tubi e tubi flessibili devono essere assicurati anche in direzione **assiale** in modo appropriato.
- Utilizzare tubi e tubi flessibili collaudati per una pressione di almeno 1 bar.
- Non chiudere mai le valvole finché la pompa è ancora in funzione.

Collegare il tubo DN 110, procedere nel modo seguente:

- Sbloccare il giunto rapido DN 110 (3) svitando le viti a testa esagonale.
- Spingere il giunto rapido DN 110 sopra il raccordo superiore o inferiore dell'apparecchio finché il raccordo non batte leggermente contro il labbro di gomma intermedio (21).
- Inserire anche il tubo DN 110 nel giunto rapido finché non batte leggermente contro il labbro di gomma intermedio (21).
- Fissare il giunto rapido DN 110 stringendo le viti.
- Controllare il fissaggio di tutte le viti.

Collegare il tubo flessibile 2" o 1 1/2", procedere nel modo seguente:

- Sbloccare il giunto rapido DN 110 svitando le viti a testa esagonale.
- Spingere il giunto rapido DN 110 sopra il raccordo di uscita superiore o inferiore dell'apparecchio finché il raccordo non batte leggermente contro il labbro di gomma intermedio (21).
- Inserire nel giunto rapido anche l'adattatore di collegamento del set di attacco (10, non in dotazione) finché non batte leggermente contro il labbro di gomma intermedio (21).
- Fissare il giunto rapido DN 110 stringendo le viti.
- Scegliere una boccola adatta per il rispettivo tubo flessibile dal set di attacco e poi fissarla sull'adattatore di collegamento con l'anello di tenuta inserito.
- Tirare il tubo flessibile sulla boccola e poi assicurare con la fascetta.
- Controllare il fissaggio di tutte le viti.

Montare il Bitron Gravity nel ProfiClear Premium Individual Modul**Nota bene!**

- Prima di montare il Bitron Gravity nel modulo Individual, eventualmente disattivare il sistema di filtraggio ProfiClear Premium. La disattivazione e l'attivazione del sistema sono descritte nelle relative istruzioni d'uso.

Installare il Bitron Gravity nel recipiente

Nel recipiente di un modulo Individual si possono installare massimo due predepuratori Bitron Gravity. Perciò ogni predepuratore UVC deve essere equipaggiato con un giunto rapido DN 110 (3), un collare di tubo DN 110 (4) e un piede di gomma (6).

I cavi collegati con gli apparecchi possono essere fissati con i clip sul bordo del recipiente e condotti verso l'esterno attraverso l'apposita fessura.

Procedere nel modo seguente:

- E
 - Tirare il piede di gomma (6) sul piede fisso del Bitron Gravity.
 - Sbloccare il giunto rapido DN 110 (3) svitando le viti a testa esagonale.
 - Spingere il giunto rapido DN 110 sopra il raccordo inferiore dell'apparecchio finché il raccordo non batte leggermente contro il labbro di gomma intermedio (21).
 - Stringere la fascetta stringitubo sul lato dell'apparecchio.
 - Tirare il collare di tubo DN 110 (4) con fascetta sopra il raccordo superiore in modo che quest'ultimo sporga leggermente dal collare.
- F
 - Togliere il coperchio del recipiente.
 - Aprire il chiavistello di ritegno (22) e poi rimuovere i cestelli di vagliatura verso l'alto.
- G
 - Sistemare il Bitron Gravity nel recipiente e poi collegarlo con l'uscita DN 110 per mezzo del collare di tubo DN 110.
 - Stringere la fascetta stringitubo.
 - Installare la pompa AquaMax Gravity Eco nel recipiente (→ Installare la pompa AquaMax Gravity Eco nel recipiente).

Installare la pompa AquaMax Gravity Eco nel recipiente

Nel recipiente di un modulo Individual si possono installare massimo due pompe AquaMax Gravity Eco. Perciò ogni pompa deve essere equipaggiata con un piede di gomma e un ammortizzatore di vibrazioni.

Procedere nel modo seguente:

- H
 - Spingere l'ammortizzatore di vibrazioni (7) sul piede della pompa.
 - Fissare il piede di gomma (8) sulla pompa.
 - Montare l'adattatore di collegamento 2"/DN 110 (in dotazione alla pompa AquaMax Gravity Eco) sul raccordo di mandata della pompa.
- I
 - Posizionare la pompa con l'adattatore di collegamento in basso nel recipiente.
 - Avvitare la pompa nella posizione di finecorsa e poi inserire l'adattatore nel giunto rapido DN 110, ossia fino alla battuta sul labbro di gomma intermedio (21).
 - Inserire nuovamente i cestelli di vagliatura e chiudere il chiavistello di ritegno (22).
 - Applicare i clip dei cavi (24, in dotazione al modulo Individual) sul bordo del recipiente e poi condurre i conduttori verso l'esterno attraverso l'apposita fessura.
 - Montare il coperchio del recipiente.

Messa in funzione**Attenzione! Radiazioni ultraviolette.**

Eventuali conseguenze: lesioni agli occhi o alla pelle dovute a ustioni.

Misure di protezione:

- Non utilizzare mai la lampada UVC al di fuori del corpo.
- Non utilizzare mai la lampada UVC in un corpo difettoso.

**Nota bene!**

- Eventualmente aprire prima le saracinesche chiuse, poi avviare la pompa ed infine l'apparecchio UVC. Controllare la tenuta di tutti gli attacchi.
- Non avviare l'apparecchio per almeno 36 ore quando si utilizzano starter di filtraggio, medicinali e prodotti per la manutenzione del laghetto.
- Non utilizzare l'apparecchio UVC senza flusso d'acqua.
- L'apparecchio UVC viene avviato automaticamente una volta ripristinato il collegamento elettrico.

Avviamento: innestare la spina elettrica nella presa. L'apparecchio viene avviato immediatamente una volta stabilito il collegamento elettrico.

Spegnimento: staccare la spina elettrica.

- D

Sulla finestra di controllo (24) è visibile se la lampada UVC emette una luce blu.

Anomalia

Anomalia	Causa	Intervento
L'apparecchio non fornisce prestazioni soddisfacenti	L'acqua è estremamente sporca	Togliere alghe e foglie dal laghetto, eseguire una pulizia accurata, cambiare l'acqua
	Il vetro di quarzo è sporco	Pulire il vetro di quarzo
	La lampada UVC non ha più potenza	Sostituire la lampada dopo 8000 ore d'esercizio
La lampada UVC non è accesa	Spina elettrica non collegata	Collegare la spina elettrica
	Lampada UVC difettosa	Sostituire la lampada UVC
	Collegamento difettoso	Controllare il collegamento elettrico
	Lampada UVC surriscaldata	Attivazione automatica della lampada UVC dopo il raffreddamento

Pezzi soggetti a usura

La lampada UVC e il tubo in vetro di quarzo sono pezzi soggetti a usura e quindi non sono coperti da garanzia.

Pulizia e manutenzione



Attenzione! Tensione elettrica pericolosa!

Eventuali conseguenze: morte o gravi lesioni.

Misure di protezione:

- Prima di mettere le mani nell'acqua, disinserire la tensione di rete di tutti gli apparecchi ivi presenti.
- Disinserire la tensione di rete prima di intervenire sull'apparecchio.



Attenzione! Vetro fragile.

Eventuali conseguenze: lesioni da taglio sulle mani.

Misure di protezione: procedere con cautela con il vetro di quarzo e la lampada UVC.



Attenzione! Colpo d'acqua. Se il flusso viene chiuso improvvisamente, l'aumento di pressione oltre 1 bar può provocare un colpo d'acqua.

Eventuali conseguenze: l'apparecchio UVC viene danneggiato irreparabilmente.

Misure di protezione:

- Spegnerne prima la pompa e poi chiudere il flusso d'acqua attraverso l'apparecchio agendo sulle saracinesche.
- Se l'apparecchio viene utilizzato in un sistema di filtraggio, disattivare prima quest'ultimo.
- Per la rimessa in funzione aprire prima le saracinesche e poi avviare la pompa o attivare il sistema di filtraggio.



Nota bene!

Data la presenza di un interruttore di sicurezza, la lampada UVC non può essere accesa se la scatola dell'acqua è stata rimossa.

Pulire il tubo in vetro di quarzo UVC

Procedere nel modo seguente:

J

- Spegnerne l'apparecchio e poi adottare tutte le misure atte ad evitare il **colpo d'acqua**.
- Aprire l'apparecchio: premere prima il gancio di arresto e poi girare la testa dell'apparecchio (11) di circa 30 gradi in senso antiorario.
- Inclinare leggermente la testa dell'apparecchio con la lampada UVC e poi rimuoverla procedendo con cautela. Assicurarsi di non perdere la protezione per il trasporto (14) presente sul tubo in vetro di quarzo.

K

- Controllare se l'O-ring (13) sulla testa dell'apparecchio è danneggiato, eventualmente sostituirlo.
- Pulire il tubo in vetro di quarzo con un panno umido
- Montare l'apparecchio seguendo l'ordine inverso.

Sostituire lampada UVC



Nota bene!

- Nel tubo di vetro di quarzo si forma acqua di condensa. Questa condensa è inevitabile, però non influisce su funzionamento e sicurezza.
- Nel corso del tempo il tubo di vetro di quarzo può scalfirsi o appannarsi. In questo caso non è più garantita una pulizia sufficiente della lampada UVC. Il tubo deve essere sostituito.
- Sostituire la lampada UVC dopo circa 8000 ore d'esercizio. Utilizzare solo lampade UVC la cui denominazione e i cui dati di potenza corrispondono alle specifiche riportate sulla targhetta di identificazione.

Procedere nel modo seguente:

- J
 - Spegnerne l'apparecchio e poi adottare tutte le misure atte ad evitare il **colpo d'acqua**.
 - Aprire l'apparecchio: premere prima il gancio di arresto e poi girare la testa dell'apparecchio (11) di circa 30 gradi in senso antiorario.
 - Inclinare leggermente la testa dell'apparecchio con la lampada UVC e poi rimuoverla procedendo con cautela. Assicurarci di non perdere la protezione per il trasporto (14) presente sul tubo in vetro di quarzo.
- K
 - Controllare se l'O-ring (13) sulla testa dell'apparecchio è danneggiato, eventualmente sostituirlo.
 - Sbloccare la vite autofilettante (12) finché la relativa punta non è incassata nel corpo dell'anello di serraggio (16).
 - Svitare l'anello di serraggio (16) agendo in senso antiorario.
 - Sfilare il tubo in vetro di quarzo (15) con l'O-ring (17) eseguendo un leggero movimento rotante.
- L
 - Sfilare cautamente la lampada UVC (19) dallo zoccolo.
 - Rimuovere il dispositivo di protezione (18) e la piastra di fissaggio (20) e poi applicarli sulla nuova lampada UVC.
 - Inserire la nuova lampada UVC (19) nello zoccolo situato sulla testa dell'apparecchio.
- K
 - Inserire il vetro di quarzo (15) con l'O-ring (17) fino alla battuta nella testa dell'apparecchio (11).
 - Premere l'O-ring (17) attraverso l'anello di serraggio (16) nella fessura fra vetro di quarzo (15) e testa dell'apparecchio (11).
 - Stringere l'anello di serraggio (16) in senso orario fino alla battuta.
 - Stringere la vite autofilettante (12).
- M
 - Montare l'apparecchio seguendo l'ordine inverso.

Magazzinaggio/messa al riparo per l'inverno

Se il sistema viene utilizzato in un pozzo di filtraggio protetto dal gelo o in un locale, allora può rimanere in funzione anche durante l'inverno. In questo caso l'utilizzatore deve garantire una temperatura minima di 4° C.

I sistemi non protetti devono essere disattivati a temperature dell'acqua inferiori a 8° C o al più tardi quando si prevede l'arrivo del gelo.

Procedere nel modo seguente:

- Svuotare il più possibile l'apparecchio, eseguire una pulizia accurata e controllare se è danneggiato.
- Svuotare il più possibile tubi flessibili, tubazioni e attacchi.

Smaltimento



Non smaltire questo apparecchio gettandolo nei rifiuti domestici! Utilizzare l'apposito sistema di ritiro. Rendere inutilizzabile l'apparecchio tagliando i cavi.

Smaltire la lampada UVC solo attraverso l'apposito sistema di ritiro.

Oversættelse af den originale brugsanvisning

Henvisninger vedrørende denne brugsanvisning

Velkommen til OASE Living Water. Med dit køb af **Bitron Gravity 55 W** har du truffet et godt valg. Inden du bruger apparatet første gang, er det vigtigt, at du læser brugsanvisningen grundigt igennem og gør dig fortrolig med apparatet. Alle arbejder på og med dette apparat må kun udføres iht. foreliggende vejledning. Sikkerhedshenvisningerne skal ubetinget overholdes for korrekt og sikker anvendelse. Opbevar denne brugsanvisning omhyggeligt. Ved ejerskifte, videregiv venligst brugsanvisningen.

Symboler i denne vejledning

De anvendte symboler i denne brugsanvisning har følgende betydning:



Fare for personskade pga. farlig elektrisk spænding

Symbolet advarer mod en umiddelbar truende fare, som kan have død eller svære kvæstelser til følge, hvis de pågældende forholdsregler ikke følges.



Fare for personskade pga. en generel farekilde

Symbolet advarer mod en umiddelbar truende fare, som kan have død eller svære kvæstelser til følge, hvis de pågældende forholdsregler ikke følges.



Vigtige instruktioner for en problemfri anvendelse.

A Henvisning til en eller flere illustrationer. I dette eksempel: Henvisning til Figur A.

→ Henvisning til et andet kapitel.

Leveringsomfang

A

	Antal	Beskrivelse
1	1	Bitron Gravity 55 W forkoblingsapparat med UVC-Lampe
2	1	Bitron Gravity 55 W hus af rustfrit stål
3	2	Lynkobling DN 110
4	1	Rørmanchet DN 110, kun påkrævet ved indbygning i ProfiClear Premium Individual Modul
5	2	Vægholder
6	1	Gummifod til Bitron Gravity 55 W
7	1	Vibrationsdæmper til OASE-pumpe type AquaMax Gravity Eco, kun påkrævet ved indbygning af pumpen i ProfiClear Premium Individual Modul
8	1	Gummifod til OASE-pumpe type AquaMax Gravity Eco, kun påkrævet ved indbygning af pumpen i ProfiClear Premium Individual Modul
9	1	Medfølgende pakke med materiale til fastgørelse af apparatets vægholder

Ikke indeholdt i leveringsomfanget, men kan fås som tilbehør:

D

	Antal	Beskrivelse
1	2	Tilslutningssæt, til tilslutning af 2"- og 1 1/2"-slanger (→ <input type="checkbox"/> D)

Produktbeskrivelse

Bitron Gravity 55 W består af en effektiv UVC-lampe (1), der dræber alger og sygdomsfremkaldende bakterier i bassiner med sin stråling. Lampen er monteret i et strømningsoptimeret V4A-hus af rustfrit stål (2). Huset gennemstrømmes af bassin vandet, der skal renses for bakterier. Apparatet er egnet til et maks. flow på 30 m³/h. Ved et flow på ≤ 12,5 m³/h fås den optimale bakterierensende ydelse.

Iht. de gængse anbefalinger er dette tilstrækkeligt ved:

- Bassiner uden fiskebestand op til maks. 100 m³
- Bassiner med fiskebestand op til maks. 50 m³
- Bassiner med koi op til maks. 20 m³

Et elektronisk forkoblingsapparat sikrer en energieffektiv funktion. Hvis bassinet eller fiskebestanden øges, er det altid muligt at udvide med ekstra-apparater af typen Bitron Gravity 55 W.

Apparatet drives enten solo eller i et vilkårligt gravitationssystem. I kraft af sin konstruktion er det særligt velegnet til at udvide et eksisterende OASE ProfiClear-filtersystem.

Anvendelse i henhold til bestemmelser

Bitron Gravity 55 W, i det følgende benævnt "apparat", og alle andre dele fra leveringen bør udelukkende anvendes som følger:

- Til rengøring af hoveddamme.
- Drift ved overholdelse af de tekniske data.

Der gælder følgende restriktioner for apparatet:

- UVC-pæren må aldrig anvendes i et defekt hus eller udenfor huset eller til andre formål.
- Anvend aldrig andre væsker end vand.
- Må aldrig betjenes uden gennemstrømning af vand.
- Må ikke anvendes til erhvervs- eller industrimæssige formål.
- Må ikke bruges til at sterilisere drikkevand eller andre væsker.
- Må ikke sættes i forbindelse med kemikalier, levnedsmidler, let brændbare eller eksplosive stoffer.

Sikkerhedsanvisninger

Dette apparat kan medføre fare for personer og materielle værdier, hvis det anvendes usagkyndigt eller i modstrid med anvendelsesformålet, eller hvis sikkerhedsanvisningerne ikke følges.

Dette apparat kan bruges af børn fra 8 år og derover og personer med nedsatte fysiske, sensoriske eller mentale evner eller manglende erfaring og viden, når de er under opsyn eller får instruktion i sikker brug af apparatet og forstår de dermed forbundne risici. Børn må ikke lege med apparatet. Rengøring og vedligeholdelse må ikke udføres af børn uden opsyn.

Farer ved kombinationen af vand og elektricitet

- Kombinationen af vand og elektricitet kan ved ikke-forskriftsmæssig tilslutning eller usaglig håndtering medføre død eller svære kvæstelser pga. elektrisk chok.
- Træk altid netstikket ud til alle enheder der befinder sig i vandet, før du stikker hånden ned i vandet.

Forskriftsmæssig elektrisk installation

- Elektriske installationer skal overholde de nationale byggebestemmelser og må kun udføres af en autoriseret elektriker.
- En person betragtes som autoriseret elektriker, hvis vedkommende som følge af sin faglige uddannelse, sin viden og erfaring er i stand til og berettiget til at bedømme og udføre det arbejde, som er blevet overdraget til vedkommende. Arbejdet som autoriseret elektriker omfatter også erkendelse af eventuelle farer og hensyntagning til relevante regionale og nationale normer, forskrifter og bestemmelser.
- Ved spørgsmål og problemer rettes henvendelse til en autoriseret el-installatør.
- Det er kun tilladt at tilslutte apparatet, hvis de elektriske data for apparatet og strømforsyningen stemmer overens. Apparatets data befinder sig på apparatets typeetikette og på indpakningen eller i denne brugsanvisning.
- Apparatet skal afsikres med lækageafbryder indstillet til en nominal fejlstrøm på maksimalt 30 mA.
- Forlængerledning og strømfordeler (f. eks. strømskinne) skal i anvendelsen være placeret frit (stænkæt).
- Nettilslutningsledningerne må ikke have et mindre tværsnit end gummiledninger af typen H05RN-F. Forlængerledninger skal overholde DIN VDE 0620 .
- Beskyt stikforbindelserne mod fugtighed.
- Tilslut kun apparatet til en forskriftsmæssigt installeret stikdåse.

Sikker drift

- Ved defekte elektriske ledninger eller defekt kabinet må apparatet ikke anvendes.
- Bær eller træk ikke apparatet i den elektriske ledning.
- Opbevar ledninger, så de er beskyttet mod beskadigelse, og pas på, at ingen kan falde over dem.
- Apparatets kabinet eller tilhørende dele må kun åbnes, hvis du udtrykkeligt bliver opfordret til det i vejledningen.
- Der må kun gennemføres arbejde på apparatet, som er beskrevet i denne vejledning. Henvend dig til et autoriseret serviceværksted eller i tvivlstilfælde til producenten, hvis det ikke er muligt at afhjælp problemerne.
- Anvend kun originale reservedele og originalt tilbehør til apparatet.
- Foretag aldrig tekniske ændringer på apparatet.
- Forbindelsesledningerne kan ikke skiftes ud. Ved en beskadiget ledning skal hhv. apparatet og bestanddelen bortskaffes.
- Brug kun apparatet, når der ikke er personer i bassinet!
- Hold stikdåsen og netstikket tørt.

Opstilling og tilslutning

Opstilling af apparatet

B, C

- Apparatet opstilles uden for bassinet. Det er sikret mod midlertidig oversvømmelse. Apparathovedet installeres bedst tørt.
- Apparatet kan monteres vandret eller lodret på et fast underlag. Følg anvisningerne om tilstrækkeligt frirum ved vedligeholdelsesarbejde f.eks. i "Udskiftning af UVC-lampe".
- Ved anvendelse af flere apparater kan disse forbindes med hinanden.
- Ved montering under vandspejlet skal der indbygges en vandspærre i rørsystemet, der tilleder vandet, så apparatet kan låses helt eller delvist op med henblik på at regulere gennemstrømningen. OASE anbefaler: Vandspærre DN 110 (best.-nr. 27171).
- Apparatet er særligt velegnet og udstyret til opstilling i Individual Modul-beholderen i OASE-filtersystemet ProfiClear Premium.

Sådan gør du:

- C
- Skrue og dyvlerne til montering af vægholderen (5) kan fås i specialforretninger. Typen afhænger af vægten, der skal bæres, og af monteringsunderlaget. Når apparatet senere fyldes med vand er vægten på ca. 17 kg.
- Tegn skrueernes placering op på underlaget.
- Bør huller til vægholderne.
- Anbring vægholdere med egnede skruer og dyvler på underlaget.
- Monter apparatet med møtrikker og skruer fra den separate pakke (10) på vægholderne.

Montering af tilslutninger D

Med lynkobling DN 110 (3) kan der monteres et rør DN 110 eller et tilslutningssæt (10) (fås som ekstraudstyr) på apparatet. Tilslutningssættet etablerer en overgang fra en tilslutning DN 110 til en 1 1/2"-tilslutning eller en 2"-tilslutning.

**OBS!**

- Lynkoblingen DN 110 er kun egnet til at tætte tilslutningen **radialt** mod vandtryk.
- Rør og slanger skal også sikres **aksialt** på en egnet måde.
- Brug rør og slanger, der er egnet til et tryk på mindst 1 bar.
- Luk aldrig for ventiler, mens pumpen er i drift.

Gør som følger for at tilslutte rør DN 110:

- Løsn lynkobling DN 110 (3) ved at skrue på sekskantskruen.
- Skub lynkobling DN 110 hen over apparatets øverste eller nederste studs, indtil studsen berører den midterste gummilæbe (21) let.
- Før også rør DN 110 ind i lynkoblingen så den berører den midterste gummilæbe (21) let.
- Fastgør lynkobling DN 110 ved at spænde skrueerne.
- Kontrollér alle skruer for sikkert fæste.

Gør som følger for at tilslutte 2"-slange eller 1 1/2"-slange:

- Løsn lynkobling DN 110 ved at skrue på sekskantskruen.
- Skub lynkobling DN 110 hen over apparatets øverste eller nederste udgangsstud, indtil studsen berører den midterste gummilæbe (21) let.
- Stik også tilslutningsadapteren fra tilslutningssættet (10, ikke indeholdt i leveringsomfanget) ind i lynkoblingen, så den berører den midterste gummilæbe (21) let.
- Fastgør lynkobling DN 110 ved at spænde skrueerne.
- Vælg en slangestuds, der passer til den pågældende slange, fra tilslutningssættet, og fastgør den på tilslutningsadapteren med ilagt tætningsring.
- Træk slangen op om slangestudsen, og husk at sikre med spændebånd.
- Kontrollér alle skruer for sikkert fæste.

Inbyg Bitron Gravity i ProfiClear Premium Individual Modul**OBS!**

- Før indbygning af Bitron Gravity i Individual Modul skal ProfiClear Premium-filtersystemet eventuelt tages ud af drift. Hvordan systemet tages ud af/i drift beskrives i den tilsvarende vejledning.

Opstilling af Bitron Gravity i beholderen

I beholderen til et Individual Modul kan der maks. opstilles to UVC-forrensingsapparater Bitron Gravity. Med henblik herpå skal hvert enkelt UVC-forrensingsapparat udstyres med en lynkobling DN 110 (3), en rørmanschete DN 110 (4) og en gummifod (6).

Tilslutningsledningerne, der er forbundet med apparaterne, kan fastgøres ved hjælp af medfølgende kabelclips på beholderens kant og føres ud via kabelslidsen.

Sådan gør du:

- E
 - Træk gummifoden (6) på Bitron Gravitys fod.
 - Løsn lynkobling DN 110 (3) ved at skrue på sekskantskruen.
 - Skub lynkobling DN 110 hen over apparatets nederste studs, indtil studsen berører den midterste gummilæbe (21) let.
 - Spænd spændebåndet på apparatsiden.
 - Træk rørmanchetten DN 110 (4) med spændebånd hen over den øverste studs, så studsen stikker en smule ud af rørmanchetten.
- F
 - Tag beholderdækslet af.
 - Åbn holderiglen (22), og tag sikurvene op og ud.
- G
 - Stil Bitron Gravity i beholderen, og forbind den med udgang DN 110 ved hjælp af rørmanchet DN 110.
 - Spænd spændebåndet.
 - Opstilling af pumpe AquaMax Gravity Eco i beholderen (→ Opstilling af pumpe AquaMax Gravity Eco i beholderen).

Opstilling af pumpe AquaMax Gravity Eco i beholderen

I beholderen til det enkelte modul kan der opstilles maks. to pumper AquaMax Gravity Eco. Med henblik herpå skal hver enkelt pumpe udstyres med en gummifod og en vibrationsdæmper.

Sådan gør du:

- H
 - Skub vibrationsdæmperen (7) på pumpefoden.
 - Clips gummifoden (8) på pumpen.
 - Monter tilslutningsadapter 2"/DN 110 (indeholdt i leveringsomfanget til pumpen AquaMax Gravity Eco) på pumpens trykstuds.
- I
 - Anbring pumpen med tilslutningsadapter nedad i beholderen.
 - Skru pumpen ind til endeposition, og før samtidigt tilslutningsadapteren ind i lynkobling DN 110 til anslag på den midterste gummilæbe (21).
 - Sæt afmonterede sikurve i igen, og luk holderiglen (22).
 - Sæt kabelclips (24, indeholdes i leveringsomfanget til Individual Modul) på beholderens kant, og før tilslutningsledningerne ud gennem kabelslidsen.
 - Læg beholderdækslet på.

Ibrugtagning**OBS! Ultraviolet stråling.**

Mulige følger: Skader på øjne eller hud ved forbrænding.

Forholdsregler:

- Brug aldrig UVC-pæren uden for huset.
- Brug aldrig UVC-pæren i et defekt hus.

**OBS!**

- Åbn eventuelt lukkede spærreskydere, tænd så for pumpen og derefter for UVC-apparatet. Kontrollér, at alle tilslutninger er tætte.
- Hvis der anvendes filterstartere, medikamenter og bassinplejemidler, skal UVC-apparatet være slukket i mindst 36 timer.
- Betjen ikke UVC-apparatet uden vandgennemstrømning.
- UVC-apparatet tænder automatisk, når strømmen er sluttet til.

Tænd: Sæt netstikket i stikdåsen. Apparatet tænder automatisk, når strømmen er sluttet til.

Sluk: Træk netstikket ud.

- D

På kontrolvinduet (24) kan man se, om UVC-pæren lyser blåt.

Fejl

Fejl	Årsag	Afhjælpning
Apparatet giver ikke en tilfredsstillende virkning	Vandet er meget snavset	Fjern alger og blade fra bassinet, udfør grundrengøring, skift vand
	Kvartsglasset er snavset	Rengør kvartsglasset
	UVC-pæren er uden effekt	Pæren skal udskiftes efter ca. 8.000 driftstimer
UVC-pæren lyser ikke	Netstikket er ikke tilsluttet	Tilslut netstikket
	UVC-pæren er defekt	Udskift UVC-pæren
	Tilslutningen er defekt	Kontroller den elektriske tilslutning
	UVC-lampe er overophedet	Efter afkøling tændes der automatisk for UVC-lampen

Sliddele

UVC-lampen og kvartsglasrøret er sliddele og er ikke omfattet af garantien.

Rengøring og vedligeholdelse



OBS! Farlig elektrisk spænding!

Mulige følger: Død eller alvorlige kvæstelser.

Forholdsregler:

- Sluk for strømtilførslen til alle apparater der befinder sig i vandet, før du stikker hånden ned i vandet.
- Sluk for apparatet før du arbejder på det.



OBS! Skrøbeligt glas.

Mulige følger: Snitsår på hænderne.

Forholdsregler: Kvartsglasset og UVC-pæren skal behandles forsigtigt.



Forsigtig! Vandslag (trykstød). Hvis vandgennemstrømningen pludselig spærres, kan en trykøgning på over 1 bar forårsage vandslag (trykstød).

Mulige følger: UVC-apparatet tager skade.

Beskyttelsesforanstaltninger:

- Sluk først for pumpen, og spær derefter vandgennemstrømningen gennem apparatet af med spærreskyderne.
- Hvis apparatet fungerer i et filtersystem, skal filtersystemet først tages ud af drift.
- Med henblik på at genoptage driften skal spærreskyderne først åbnes, hvorefter der tændes for pumpen eller filtersystemet tages i drift.



OBS!

På grund af en sikkerhedsafbryder kan UVC-pæren ikke tændes, når UVC-vandhuset er taget af.

Rengøring af UVC-kvartsglasrøret

Sådan gør du:

- J
- Sluk for apparatet, og træf alle forholdsregler med henblik på at undgå **vandslag**.
 - Åbning af apparatet: Tryk først på låsehagen, og derefter på apparathovedet (11), og drej ca. 30 grader mod uret.
 - Vip apparathovedet med UVC-lampe en smule, og tag det forsigtigt af. Pas på, at transportbeskyttelsen (14) på kvartsglasrøret ikke går tabt.
- K
- Kontrollér O-ringen (13) åå apparathovedet for beskadigelse, og udskift den eventuelt.
 - Tør kvartsglasrøret af med en fugtig klud
 - Sæt apparatet sammen i omvendt rækkefølge.

Udskift UVC-lampe



OBS!

- I kvartsglasrøret dannes der kondensvand. Dette kondensvand er uundgåeligt og har ingen indflydelse på funktion og sikkerhed.
- Kvartsglasrøret kan med tidens løb blive ridset eller uigennemsigtigt. I dette tilfælde er en tilstrækkelig ydeevne af UVC-lampens rengøringsfunktion ikke længere tilstede. Kvartsglasrøret skal udskiftes.
- Efter ca. 8000 driftstimer skal UVC-lampen skiftes ud. Der må kun anvendes UVC-lamper, hvis betegnelse og effekttangivelser stemmer overens med oplysningerne på typeskiltet.

Sådan gør du:

- J
 - Sluk for apparatet, og træf alle forholdsregler med henblik på at undgå **vandslag**.
 - Åbning af apparatet: Tryk først på låsehagen, og derefter på apparathovedet (11), og drej ca. 30 grader mod uret.
 - Vip apparathovedet med UVC-lampe en smule, og tag det forsigtigt af. Pas på, at transportbeskyttelsen (14) på kvartsglasrøret ikke går tabt.
- K
 - Kontrollér O-ringen (13) åå apparathovedet for beskadigelse, og udskift den eventuelt.
 - Løsn pladeskruen (12), indtil skruespidsen er sænket ned i klemringens hus (16).
 - Skru klemringen (16) af mod uret.
 - Træk kvartsglasrøret (15) af sammen med O-ringen (17) ved at dreje det med let hånd.
- L
 - Træk forsigtigt UVC-pæren (19) ud af fatningen.
 - Tag lampebeskyttelsen (18) og holdepladen (20) af, og sæt dem på den nye UVC-lampe.
 - Sæt den nye UVC-pære (19) ind i fatningen på apparathovedet.
- K
 - Sæt kvartsglasset (15) med O-ringen (17) ind i apparathovedet (11) indtil anslag.
 - O-ringen (17) skal trykkes gennem klemringen (16) i spalten mellem kvartsglasset (15) og enhedens hoved (11).
 - Spænd klemringen (16) til anslag med uret.
 - Spænd pladeskruen (12) fast.
- M
 - Sæt apparatet sammen i omvendt rækkefølge.

Opbevaring/overvintring

Hvis systemet anvendes i en filterskakt eller et rum, der er frostsikret, kan det også være i drift om vinteren. Det påhviler herved brugeren at sikre en minimumstemperatur på 4 °C.

Systemer, der ikke er beskyttet ved vandtemperaturer under 8 °C eller senest, når der ventes frost, skal tages ud af drift.

Sådan gør du:

- Tøm apparatet så godt som muligt, rengør det grundigt og kontroller for skader.
- Tøm så vidt muligt alle slanger, rørledninger og tilslutninger.

Bortskaffelse



Dette apparat må ikke bortskaffes som husholdningens affald! Benyt venligst det dertil indrettede tilbagetagelsessystem. Gør apparatet ubrugeligt først ved at skære kablet af.

Bortskaf UVC-lampen på genbrugssteder, der er beregnet til det.

Øversettelse av den originale bruksanvisningen

Merknader til denne bruksanvisningen

Velkommen til Oase Living Water. Med kjøpet av produktet **Bitron Gravity 55 W** har du gjort et godt valg. Les denne bruksanvisningen nøye og gjør deg kjent med apparatet før du tar det i bruk første gang. Alt arbeid på og med dette apparatet skal gjennomføres etter de anvisninger som foreligger.

Ta hensyn til sikkerhetsanvisningene for riktig og sikker bruk av apparatet.

Ta godt vare på denne bruksanvisningen. Hvis apparatet selges skal bruksanvisningen følge med.

Symboler i denne bruksanvisningen

Symbolene i denne bruksanvisningen har følgende betydning:



Fare for personskade ved farlig elektrisk spenning

Symbolet henviser til en akutt truende fare som kan medføre alvorlige personskader eller død, dersom ikke de nødvendige forholdsregler treffes.



Fare for personskade ved en generell risikokilde

Symbolet henviser til en akutt truende fare som kan medføre alvorlige personskader eller død, dersom ikke de nødvendige forholdsregler treffes.



Viktige anvisninger for feilfri funksjon.

A Det vises til en eller flere illustrasjoner. I dette eksempelet: Det vises til illustrasjon A.

→ Det vises til et annet kapittel.

Leveringsomfang

A

	Antall	Beskrivelse
1	1	Bitron Gravity 55 W forinnkoblingsapparat med UVC-lampe
2	1	Bitron Gravity 55 W edelstålhus
3	2	Hurtigkobling DN 110
4	1	Rørmansjett DN 110, trengs bare ved bruk av ProfiClear Premium Individual-modul
5	2	Veggbrakett
6	1	Gummifot for Bitron Gravity 55 W
7	1	Vibrasjonsdemper for OASE Pumpe fra type AquaMax Gravity Eco, trengs bare ved bruk av pumpe i ProfiClear Premium Individual-modul
8	1	Gummifot for OASE Pumpe fra type AquaMax Gravity Eco, trengs bare ved bruk av pumpe i ProfiClear Premium Individual-modul
9	1	Ekstrapakning med materiale for feste av veggbrakett på apparatet

Leveres ikke med, men kan kjøpes som ekstrautstyr:

D

	Antall	Beskrivelse
1	2	Tilkoblingssett for tilkobling av 2" og 1 1/2"-slanger (→ <input type="checkbox"/> D)

Produktbeskrivelse

Bitron Gravity 55 W består av en kraftig UVC-lampe (1), som med sin stråling eliminerer alger og sykdomsfremkallende bakterier i dammen. Lampen sitter i et strømningsoptimalt V4A-edelstålhus (2), hvor det strømmer gjennom bakteriefremkallende damvann. Apparatet er egnet for en gjennomstrømning på fra 30m³/t. Optimal bakterie fjerning oppnås ved en gjennomstrømning på $\leq 12,5$ m³/t.

I henhold til normale anbefalinger er dette tilstrekkelig for:

- Dammer uten fiskebestand opptil maks. 100 m³
- Dammer med fiskebestand opptil maks. 50 m³
- Dammer med koi opptil maks. 20 m³

Et elektronisk forinnkoblingsapparat sørger for energieffektiv drift. Ved utvidelse av dammen eller fiskebestanden er det Bitron Gravity 55 W alltid mulig med utvidelse av apparater av typen.

Apparatet drives enten alene eller ved ønsket gravitasjonssystem. Takket være sin konstruksjon er den spesielt godt egnet for utvidelse av eksisterende OASE ProfiClear filtersystemer.

Tiilsiktet bruk

Bitron Gravity 55 W, i det etterfølgende kalt "apparat", og alle andre deler i leveransen må bare bli anvendt som følger:

- For rensing av hagedammer.
- Drift ved overholdelse av tekniske data.

Følgende restriksjoner gjelder for apparatet:

- UVC-lampen må aldri brukes i et defekt hus eller utenfor huset den er montert i, eller bli brukt for andre formål.
- Bruk aldri apparatet til å pumpe andre væsker enn vann.
- Skal aldri brukes uten vanngjennomstrømning.
- Skal ikke brukes for nærings- eller industriformål.
- Må ikke brukes til sterilisering av drikkevann eller andre væsker.
- Skal ikke brukes i forbindelse med kjemikalier, næringsmidler, lett brennbare eller eksplosive stoffer.

Sikkerhetsanvisninger

Hvis apparatet brukes på feil måte eller til et formål det ikke er konstruert for, eller hvis sikkerhetsanvisningene ikke følges kan det likevel oppstå fare for personskader og materielle skader.

Dette apparatet kan brukes av barn som er 8 år eller eldre, samt av personer med reduserte fysiske, sensoriske eller mentale begrensninger, eller som mangler erfaring og kunnskap, hvis de er under oppsikt eller har fått opplæring i riktig bruk av apparatet, og forstår farene forbundet med å bruke dette. Barn må ikke leke med apparatet. Rengjøring eller brukervedlikehold må ikke utføres av barn uten at de er under oppsikt.

Farer pga. kombinasjon av vann og elektrisitet

- Kombinasjonen av vann og elektrisitet kan ved ikke forskriftsmessig tilkobling og feil håndtering føre til død eller alvorlige skader pga. elektrisk støt.
- Før du berører vannet, må nettstøpslene for alle apparater som befinner seg i vannet alltid trekkes ut.

Forskriftsmessig elektrisk installasjon

- Elektriske installasjoner må tilsvare nasjonale installasjonsforskrifter og må kun gjennomføres av en fagperson.
- En person teller som elektrofagperson, hvis vedkommende på grunn av faglig utdanning, kunnskap og erfaring er skikket og berettiget til å vurdere og utføre arbeidene vedkommende får tildelt. Arbeidet som fagperson omfatter også å oppdage mulige farer og følge gjeldende regionale og nasjonale normer, forskrifter og bestemmelser.
- Kontakt en elektrofagperson ved spørsmål og problemer.
- Tilkoblingen av apparatet er bare tillatt når de elektriske dataene til apparatet og strømforsyningen stemmer overens. Apparatdataen finner du på typeskiltet på apparatet, på forpakningen og i denne bruksanvisningen.
- Apparatet må være sikret gjennom en jordfeilbryter med en utløserstrøm på maksimalt 30 mA.
- Skjøteledninger og strømfordelere (f. eks. stikkkontaktspredere) må disse være beregnet for utendørs bruk (beskyttet mot vannsprut).
- Strømledningen må ikke ha mindre diameter enn gummislangeledninger merket H05RN-F. Skjøteledninger må tilfredsstille kravene i DIN VDE 0620.
- Beskytt kontakter og koblinger mot fuktighet.
- Apparatet må bare kobles til en forskriftsmessig installert stikkontakt.

Sikker drift

- Ved defekte elektriske ledninger eller hus, må ikke apparatet brukes.
- Aldri bær eller dra apparatet etter ledningen.
- Legg ledningene slik at de er beskyttet mot skader, og slik at ingen kan snuble i dem.
- Åpne huset på apparatet eller tilhørende deler kun hvis det uttrykkelig blir sagt i bruksanvisningen at man skal gjøre det.
- Utfør kun arbeid på dette apparatet som er beskrevet i denne bruksanvisningen. Kontakt autorisert kundeservice eller produsenten ved tvil hvis problemet ikke kan utbedres.
- Bruk kun originale reservedeler og tilbehør for apparatet.
- Utfør aldri tekniske endringer på apparatet.
- Tilkoblingsledningene kan ikke bli erstattet. Dersom en ledning blir skadet må apparatet henholdsvis komponentene bli deponert som avfall.
- Produktet må ikke brukes hvis det oppholder seg personer i vannet!
- Hold stikkontakt og støpsel tørre.

Installasjon og tilkobling

Stille opp apparatet

B, C

- Apparatet plasseres utenfor dammen. Det må sikres mot tidvis flom. Toppen på apparatet må fortrinnsvis installeres på et tørt sted.
- Apparatet kan monteres enten vannrett eller loddrett på fast underlag. Pass på at det er nok frirom for vedlikeholdsarbeider som f.eks. "bytte av UVC-lampe".
- Ved bruk av flere apparater kan disse kobles sammen.
- Ved montering under vannoverflatenivå må det bygges inn en portventil i rørsystemet slik at apparatet kan reguleres helt eller delvis med hensyn til gjennomstrømning og vedlikeholdsarbeider.
OASE anbefaler: Ventil DN 110 (Best.-Nr. 27171).
- Apparatet er spesielt egnet og utstyrt for oppstilling i enkeltmodulbeholdere til OASE Filtersystem Proficlear Medium.

Slik går du frem: C

- For montering av veggbrakett (5) må du kjøpe skruer og plugg i faghandelen. Type avhenger av belastning og materiale den skal monteres på. Når apparatet senere er fyllt med vann veier det ca. 17 kg.
- Merk av for plassering av skruer på underlaget.
- Bor hull til veggbraketten.
- Sett veggbraketten med egnede skruer og plugg på underlaget.
- Monter veggbraketten med mutre og skruer fra pakningsvedlegget (10).

Monter tilkoblinger D

Med hurtigkoblingen DN 110 (3) kan røret 110 eller et tilkoblingssett (10) (ekstrautstyr) monteres på apparatet. Tilkoblingssettet gjør det mulig med en overgang fra en tilkobløng DN 110 til en tilkobling 1 1/2" eller 2".

**Informasjon!**

- Hurtigkoblingen DN 110 er bare egnet for **radial** tetning av koblinger mot vanntrykk.
- Rør og slanger må også sikres **aksialt** på egnet måte.
- Bruk rør og slanger som er egnet for trykk på minst 1 bar.
- Lukk aldri ventiler så lenge pumpen er i drift.

Koble til rør DN 110, slik går du frem:

- Hurtigkobling DN 110 (3) ved å skru av og løsne sekskantskruen.
- Hurtigkobling DN 110 ved å skyve den øvre evt. nedre stussen til apparatet til den slår lett an mot den midterste gummileppen (21).
- Rør 110 skal alltid føres inn i hurtigkoblingen til det slår lett mot den midterste gummileppen.
- Fest hurtigkobling 110 ved å skru til skruene.
- Sjekk at alle skruene sitter godt festet.

Koble til slange 2" eller 1 1/2", slik går du frem:

- Hurtigkobling DN 110 ved å skru av og løsne sekskantskruen.
- Hurtigkobling DN 110 ved å skyve den øvre evt. nedre utgangsstussen til apparatet til den slår lett an mot den midterste gummileppen (21).
- Før alltid tilkoblingsadapteret fra tilkoblingssettet (10, følger ikke med) frem til lett anslag mot den midterste gummileppen (21) i hurtigkoblingen.
- Fest hurtigkobling 110 ved å skru til skruene.
- Velg en slangemalje for den passende slangen fra tilkoblingssettet og fest til tilkoblingsadapteret med innlagt tetningsring.
- Trekk slangen over slangemaljen og sikre med slangeklemme.
- Sjekk at alle skruene sitter godt festet.

Innbygging av Bitron Gravity i ProfiClear Premium Individual Modul**Informasjon!**

- Før montering av Bitron Gravity i den enkelte modul må du slå av ProfiClear Premium Filtersystem. Utkobling og innkobling av systemet er beskrevet i den tilhørende bruksanvisningen.

Oppsett av Bitron Gravity i beholderen

I beholderen til en enkelt modul kan det settes opp maks. to UVC-forklaringsapparater Bitron Gravity. Til dette formålet må hvert UVC-forklaringsapparat utstyres med en hurtigkobling DN 110 (3), en rørmansjett DN 110 (4) og en gummifot (6).

Tilkoblingsledningene som er på apparatet kan festes til beholderkanten med de medfølgende kabelklipsene og føres på utsiden gjennom kabelslissen.

Slik går du frem:

- E
 - Trekk gummifoten (6) på foten til Bitron Gravity.
 - Hurtigkobling DN 110 (3) ved å skru av og løsne sekskantskruen.
 - Hurtigkobling DN 110 ved å skyve den nedre stussen til apparatet til den slår lett an mot den midterste gummileppen (21).
 - Trekk på slangeklemmen på apparatsiden.
 - Trekk rørmansjetten DN 110 (4) med slangeklemmen over den øvre stussen slik at stussen stikker litt ut av rørmansjetten.
- F
 - Ta av beholderlokket.
 - Åpne stengebøylene (22) og trekk siktkurven oppover.
- G
 - Sett Bitron Gravity i beholderen fest den til utgangen DN 110 ved hjelp av rørmansjetten.
 - Stram til slangeklemmen.
 - Sett opp pumpen AquaMax Gravity Eco i beholderen (→ Sett opp pumpen AquaMax Gravity Eco i beholderen).

Oppsett av pumpe AquaMax Gravity Eco i beholderen

I beholderen til en enkelt modul kan det settes opp maks. to pumper Aquamax Gravity Eco. Til dette må hver pumpe utstyres med en gummifot og med en vibrasjonsdemper.

Slik går du frem:

- H
 - Skyv vibrasjonsdemperen (7) på pumpefoten.
 - Fest gummifoten (8) på foten med klipsen.
 - Monter tilkoblingsadapter 2"/DN 110 (leveres sammen med pumpen AquaMax Gravity Eco) på pumpen.
- I
 - Plasser pumpen med tilkoblingsadapter nedover i beholderen.
 - Skru pumpen fast i endeposisjon og før deretter tilkoblingsadapteret til anslag på den midtre gummileppen (21) i hurtigkoblingen DN 110.
 - Sett inn siktkurven som er fjernet igjen og fest med stengebøylene (22).
 - Sett kabelklipsen (24, kommer med den enkelte modul) på beholderkanten og før tilkoblingsledningene gjennom kabelslissen på utsiden.
 - Sett på beholderlokket.

Ta apparatet i bruk**Forsiktig! Ultrafiolett stråling.**

Mulige følger: Forbrenningsskader i øynene og på huden.

Forholdsregler:

- Bruk aldri UVC-lampen utenfor huset.
- Bruk aldri UVC-lampen i et defekt hus.

**Informasjon!**

- Åpne først evt. lukkede sperreskiver, deretter skår du på pumpen og så UVC-apparatet. Kontroller alle tilkoblinger for lekkasjer.
- Ved bruk av filterstartere, medikamenter eller dampemidler må UVC-apparatet være minst 36 timer ute av drift.
- UVC-apparatet må ikke drives uten vanngjennomstrømming.
- UVC-apparatet slår seg på automatisk, når strømforbindingen er opprettet.

Slå apparatet på: Sett nettstøpset i stikkkontakten. Maskinen slår seg på med én gang når strømmen er tilkoblet.

Slå apparatet av: Trekk ut nettstøpset.

D

I kontrollvinduet (24) kan man se om UVC-lampen lyser blått.

Feil

Feil	Årsak	Utbedring
Apparatet fungerer ikke tilfredsstillende	Vannet er ekstremt skittent	Fjern alger og blader fra dammen, skift ut vannet og gjennomfør hovedrengjøring
	Kvartsglasset er tilsmusset	Rengjøre kvartsglass
	UVC-lampe har ingen effekt lenger	Lampen må skiftes etter 8000 dritstimer
UVC-lampe lyser ikke	Nettstøpselet er ikke satt i	Sett i nettstøpselet
	UVC-lampe defekt	Bytt UVC-lampe
	Tilkobling defekt	Kontroller elektriske tilkoblinger
	UVC-lampe overopphetet	Etter avkjøling automatisk innkobling av UVC-lampe

Slitedeler

UVC-lampen og kvartsglasset er slitedeler, og omfattes ikke av garantien.

Rengjøring og vedlikehold



Forsiktig! Farlig elektrisk spenning!

Mulige konsekvenser: Død eller alvorlige skader.

Vernetiltak:

- Før du berører vannet, må nettstøpslene for alle apparater som befinner seg i vannet trekkes ut.
- For du starter arbeidet må du skru av nettspenningen.



Forsiktig! Skjørt glass.

Mulige følger: Kuttskader på hendene.

Forholdsregler: Håndter kvartsglasset og UVC-lampen forsiktig.



Obs! Vannslag. Dersom vannstrømmen plutselig blir sperret, kan en trykkøkning på over 1 bar føre til vannslag.

Mulig følge: UVC-apparatet blir ødelagt.

Forholdsregel:

- Koble først fra pumpen og steng deretter for vannstrøm gjennom apparatet med sperreskriver.
- Dersom apparatet drives med et filtersystem må først filtersystemet settes ut av drift.
- For å starte opp igjen må du åpne avsperringsskivene og deretter koble inn pumpen evt. starte filtersystemet.



Merk!

På grunn av en sikkerhetsbryter, kan UVC-lampen ikke slås på når UVC-vannhuset er tatt av.

Rengjøring av UVC-kvartsglassrør

Slik går du frem:

J

- Slå av apparatet og iverksett alle tiltak for å unngå **Vannslag**.
- Åpne apparat: Trykk først på festekrokene, deretter dreier du apparatet (11) ca. 30 grader mot klokkeretningen.
- Vipp apparatet med UVC-lampe lett og fjern forsiktig. Pass på at du ikke mister transportskruen (14) på kvartsglassrøret.

K

- Kontroller O-ringen (13) på apparatet for skader, og skift den ut hvis det er nødvendig.
- Tørk av kvartsglassrøret med en fuktig klut.
- Sett apparatet sammen igjen i omvendt rekkefølge.

UVC-lampe må byttes



Informasjon!

- Det dannes kondens i kvartsglassrøret. Denne kondensfukten er uunnngåelig, og har ingen påvirkning på funksjon eller sikkerhet.
- Kvartsglassrøret kan i tidens løp bli oppriper eller ugjennomsiktig. I slike tilfeller er det ikke lenger noen hjelp i en omfattende rengjøring av UV-lampen. Kvartsglassrøret må byttes ut.
- UVC-lampen må skiftes etter ca. 8000 driftstimer. Det må kun brukes lamper med betegnelse og effektspekifikasjoner som stemmer overens med spesifikasjonene på typeskiltet.

Slik går du frem:

- J
- Slå av apparatet og iverksett alle tiltak for å unngå **Vannslag**.
 - Åpne apparat: Trykk først på festekrokene, deretter dreier du apparathodet (11) ca. 30 grader mot klokkeretningen.
 - Vipp apparathodet med UVC-lampe lett og fjern forsiktig. Pass på at du ikke mister transportskruen (14) på kvartsglassrøret.
- K
- Kontroller O-ringen (13) på apparathodet for skader, og skift den ut hvis det er nødvendig.
 - Løsne plateskruen (7) til skruespissen så vidt er entret inn i huset til klemringen (16).
 - Skru av klemringen (16) ved å dreie den mot klokkeretningen.
 - Trekk kvartsglassrøret (15) med O-ring (17) av med en lett dreibevegelse.
- L
- Trekk UVC-lampen forsiktig av lampesokkelen.
 - Fjern lampebeskyttelsen (18) og holdeplaten (20) og sett på ny UVC-lampe.
 - Sett den nye UVC-lampen (19) inn i sokkelen på apparathodet.
- K
- Sett kvartsglasset (15) med O-ring (17) inn i apparathodet (11) til anslag.
 - O-ringen (17) må trykkes gjennom klemringen (16) i åpningen mellom kvartsglasset (15) og apparathodet (11).
 - Skru klemringen (16) i klokkeretningen helt til anslaget.
 - Stram plateskruen (12).
- M
- Sett apparatet sammen igjen i omvendt rekkefølge.

Lagring/overvintring

Dersom systemet brukes i kuldebeskyttet kabinett eller rom, kan det drives også om vinteren. Sikker bruk ved en minimumstemperatur 4° C er er brukerens ansvar.

Ubeskyttede systemer må tas ut av drift ved vanntemperaturer under 8 °C eller senest når det er meldt kulde.

Slik går du frem:

- Tøm apparatet så langt det er mulig, gjennomfør en grundig rengjøring og kontroller for skader.
- Samtlige slanger, rørledninger og tilkoblinger må tømmes så godt det er mulig.

Kassering



Apparatet skal ikke kasseres som husholdningsavfall! Bruk de fastsatte ordninger for tilbakelevering. Gjør først apparatet ubrukelig ved å kutte av kableten.

UVC-lampene må kasseres ved de systemene for tilbakelevering som finnes for dette.

Översättning av originalbruksanvisningen

Information om denna bruksanvisning

Välkommen till OASE Living Water. Med din nya produkt **Bitron Gravity 55 W** har du gjort ett bra val. Läs igenom bruksanvisningen noggrant före första användningstillfället och ta reda på hur apparaten fungerar. Alla slags arbeten som utförs på denna apparat får endast genomföras enligt föreliggande instruktioner. Beakta noga säkerhetsanvisningarna, de är en förutsättning för korrekt och säker användning. Förvara denna bruksanvisning på ett säkert ställe. Om apparaten byter ägare måste även bruksanvisningen följa med.

Symboler i denna bruksanvisning

Symbolerna som används i denna bruksanvisning har följande betydelse:



Risk för personskador på grund av farlig elektrisk spänning

Symbolen står för en överhängande fara, som kan leda till dödsfall eller allvarliga personskador, om inte lämpliga åtgärder vidtas.



Risk för personskador på grund av en allmän riskkälla

Symbolen står för en överhängande fara, som kan leda till dödsfall eller allvarliga personskador, om inte lämpliga åtgärder vidtas.



Viktig upplysning för störningsfri funktion.

B Hänvisning till en eller flera bilder. I detta exempel: Hänvisning till bild A.

→ Referens till ett annat kapitel.

Leveransomfattning

A

	Antal	Beskrivning
1	1	Bitron Gravity 55 W förkopplingsdon med UVC-lampa
2	1	Bitron Gravity 55 W hölje i rostfritt stål
3	2	Snabbkoppling DN 110
4	1	Rörmanschett DN 110, krävs endast för installation i ProfiClear Premium enskild modul
5	2	Väggfäste
6	1	Gummifot för Bitron Gravity 55 W
7	1	Vibrationsdämpare till OASE-pump av typen Aquamax Gravity Eco krävs endast för installation av pumpen i ProfiClear Premium enskild modul
8	1	Gummifot för av typen Aquamax Gravity Eco, krävs endast för installation av pumpen i ProfiClear Premium enskild modul
9	1	Medföljande tillbehör med material för montering av väggfästet på enheten

Ingår ej men finns att köpa som tillbehör:

D

	Antal	Beskrivning
1	2	Kopplingsats för anslutning av 2" och 1 1/2" slangar (→ <input type="checkbox"/> D)

Produktbeskrivning

Bitron Gravity 55 W består ut av en kraftig UVC-lampa (1), som dödar alger och sjukdomsalstrande bakterier i dammen med hjälp av dess stråle. Lamporna befinner sig ett flödesoptimerat V4A hölje i rostfritt stål (2), genom vilket vattnet som ska steriliseras strömmar igenom. Enheten är lämpad för ett max genomflöde på 30m³/h. Optimal steriliseringseffekt uppnås vid ett genomflöde ≤ 12,5 m³/h.

Enligt de vanliga rekommendationerna är detta tillräckligt för:

- Dammar utan fisk, upp till 100 m³
- Dammar med fiskbestånd, upp till 50 m³
- Dammar med koi, upp till 20 m³

En elektronisk förkopplingsdon sörjer för energieffektivitet. När du utökar dammen eller fiskbeståndet är det alltid möjligt att utöka med ytterligare enheter av typen Bitron Gravity 55 W.

Enheten drivs antingen separat eller i ett valfritt gravitationssystem. Tack vare sin design är enheten mycket bra lämpad som komplement till ett befintligt OASIS ProfiClear-filtersystem.

Ändamålsenlig användning

Bitron Gravity 55 W, i fortsättningen kallad "apparat", och alla andra delar som ingår i leveransen får uteslutande användas enligt följande:

- Avsedd för rengöring av trädgårdsdammar.
- Drift under iakttagande av tekniska data.

För apparaten gäller följande begränsningar:

- UVC-lampan får aldrig användas om kåpan är defekt, utanför kåpan eller till andra syften.
- Pumpa aldrig andra vätskor än vatten.
- Kör aldrig utan vattengenomströmning.
- Använd inte för kommersiella eller industriella ändamål.
- Använd inte för sterilisering av dricksvatten eller andra vätskor.
- Använd inte kombination med kemikalier, livsmedel eller lättantändliga eller explosiva ämnen.

Säkerhetsanvisningar

Det kan utgå fara för personer och materiella värden från den här enheten om den används på ett olämpligt sätt eller i strid mot det avsedda användningssyftet, eller om säkerhetsanvisningarna inte följs.

Den här enheten kan användas av barn som är 8 år eller äldre samt av personer med sänkt fysisk, sensorisk eller mental förmåga eller brist på erfarenhet och kunskap förutsatt att de hålls under uppsikt eller instrueras i hur de använder enheten säkert samt de risker som kan uppstå. Barn får inte leka med enheten. Rengöring och användarunderhåll får inte utföras av barn utan uppsikt.

Faror vid kombination av vatten och elektricitet

- Om anslutningen inte har utförts på föreskrivet sätt eller om apparaten hanteras på olämpligt sätt kan kombinationen av vatten och elektricitet leda till dödsolyckor eller allvarliga personskador pga. elektriska slag.
- Innan du doppar ned handen i vattnet måste du alltid dra ut stickkontakten till all utrustning som befinner sig i vatt-net.

Elektrisk installation enligt föreskrift

- Elektriska installationer måste ha utförts i enlighet med nationella bestämmelser och får endast utföras av en behörig elinstallatör.
- En behörig elinstallatör är en person som till följd av sin yrkesutbildning, kunskap och erfarenhet både kan och är berättigad att bedöma och genomföra tilldelade arbetsuppgifter. Sådana arbetsuppgifter som utförs av behörig personal omfattar även förmågan att identifiera möjliga faror samt att beakta gällande regionala och nationella standarder, föreskrifter och bestämmelser.
- Om frågor eller problem uppstår måste du kontakta en elinstallatör.
- Apparaten får endast anslutas om de elektriska data som gäller för apparaten stämmer överens med strömförsörjningen. Apparatsens data anges på typskylten på apparaten, på förpackningen eller i denna bruksanvisning.
- Apparaten måste vara ansluten till en jordfelsbrytare vars dimensionerade felström uppgår till max. 30 mA.
- Förlängningskablar och strömfördelare (t ex grenuttag) måste vara godkända för användning utomhus (dropptäta).
- Elkablarnas area får inte vara mindre än arean i gummikabel med beteckningen H05RN-F. Förlängningskablar måste uppfylla kraven som ställs i DIN VDE 0620.
- Skydda stickkontakter från fukt.
- Anslut endast apparaten till ett vägguttag som installerats enligt gällande föreskrifter.

Säker drift

- Apparaten får inte användas om elkablarna eller kåpan är defekta.
- Bär inte och dra inte apparaten i elkabeln.
- Dra kablarna så att de är skyddade och inte kan skadas, och att ingen kan snava över dem.
- Öppna apparatens kåpa eller tillhörande delar endast när du uttryckligen uppmanas till detta i bruksanvisningen.
- Genomför endast arbeten på apparaten, som beskrivs i denna anvisning. Kontakta en behörig kundtjänstverkstad, eller ev. tillverkaren, om vissa problem inte kan åtgärdas.
- Använd endast original reservdelar och tillbehör till apparaten.
- Genomför inte tekniska ändringar på apparaten.
- Elkablarna kan inte bytas ut. Om en kabel har skadats måste apparaten eller komponenten skrotas.
- Använd inte apparaten om personer befinner sig i vattnet.
- Se till att uttaget och stickkontakten alltid hålls torra.

Installation och anslutning

Installera apparaten

B, C

- Enheten placeras utanför dammen. Den är skyddad mot tillfälliga översvämningar. Enhetens huvudet ska installeras på ett mestadels torrt ställe.
- Enheten kan monteras horisontellt eller vertikalt på en fast yta. Se till att det finns tillräckligt med rörelseutrymme för underhållsarbeten som t.ex. "Byte av UVC-lampan".
- Om du använder flera enheter kan dessa anslutas till varandra.
- Vid monteringen under vattennivån ska du installera en avstängningsventil i rörledningssystemet så att enheten kan stängas av, helt eller delvis, för att kontrollera flödet eller för underhåll.
OASE rekommenderar: Spjäll DN 110 (ordernr 27171).
- Enheten är särskilt lämpad och utrustad för installation i den enskilda modulbehållaren av OASE filtersystemet ProfiClear Premium.

Gör så här:

- C
- Skruvar och pluggar som behövs vid monteringen av väggfästet (5) köpes i byggbutik. Typen beror på vikten av den last som skall stödjas, samt på det avsedda underlaget där väggfästet ska monteras. Vikten av den vattenfyllda enheten är ungefär 17 kg.
- Markera positionen för skruvarna på underlaget.
- Borra hål för väggmonteringen.
- Montera väggfästen med lämpliga skruvar och pluggar på underlaget.
- Montera enheten med skruvar och muttrar från förpackningen (10) på väggfästen.

Montera anslutningar

- D
- Med hjälp av snabbkopplingen DN 110 (3) kan man montera ett rör DN 110 eller en kopplingsatts DN 110 (10) (tillval) på enheten. Kopplingssetet möjliggör övergången från en koppling DN 110 till en 1 1/2" eller 2".

**Obs!**

- Snabbkoppling DN 110 är lämplig endast för **radiell** tätning anslutning mot vattentryck.
- Rör och slangar måste även säkras på lämpligt sätt i **axiell** riktning.
- Använd rör och slangar som är lämpliga för ett tryck på minst 1 bar.
- Stäng aldrig av ventiler medan pumpen fortfarande är i drift.

Så här ansluter du rör DN 110:

- Lossa snabbkoppling DN 110 (3) genom att skruva upp insexskruvarna.
- Skjut snabbkoppling DN 110 över det övre eller nedre stödet på enheten tills stödet ligger lätt an på den mellersta gummiläppen (21).
- För in rör 110 också med lätt anslag mot den mellersta gummiläppen (21) i snabbkopplingen.
- Sätt fast snabbkoppling DN 110 genom att dra åt skruvarna.
- Kontrollera att alla skruvar är åtdragna.

Så här ansluter du slang 2" eller 1 1/2":

- Lossa snabbkoppling DN 110 genom att skruva upp insexskruvarna.
- Skjut snabbkoppling DN 110 över det övre eller nedre stödet på enheten tills stödet ligger lätt an på den mellersta gummiläppen (21).
- För även in kopplingsadaptorn ur kopplingsatts (10, ingår ej) med lätt anslag på den mellersta gummiläppen (21) i snabbkopplingen.
- Sätt fast snabbkoppling DN 110 genom att dra åt skruvarna.
- Välj en lämplig slangnippel ur kopplingssetet och montera den med inmonterad tätningring.
- Dra slangen över slangnippeln och säkra med en slangklämma.
- Kontrollera att alla skruvar är åtdragna.

Montera Bitron Gravity i ProfiClear Premium Individual Modul**Obs!**

- Innan du installerar Bitron Gravity i den enskilda modulen måste ProfiClear Premium-filtersystemet alltid tas ur drift. Avstängning och uppstart av systemet beskrivs i den medföljande manualen.

Placera Bitron Gravity i behållaren

I behållaren för en enskild modul kan man placera högst två UVC Bitron Gravity-enheter. För detta ändamål måste varje UVC-enhet utrustas med en snabbkoppling DN 110 (3), en rörmanschett DN 110 (4) och en gummifot (6).

De kopplingsledningarna som ansluts till enheten kan fästas med hjälp av kabelklämmorna på behållarens kant och föras genom kabelspåret till utsidan.

Gör så här:

- E
 - Dra gummifoten (6) på stödbenet på Bitron Gravity.
 - Lossa snabbkoppling DN 110 (3) genom att skruva upp insexskruvarna.
 - Skjut snabbkoppling DN 110 över det nedre stödet på enheten tills stödet ligger lätt an på den mellersta gummiläppen (21).
 - Dra åt slangklämman på enhetssidan.
 - Dra rörmanschett DN 110 (4) över det övre stödet på så sätt att stödet sticker ut något från rörmanschetten.
- F
 - Ta bort behållarlock.
 - Öppna fästkonsolen (22) och dra silkorgen uppåt.
- G
 - Placera Bitron Gravity i behållaren och koppla den med rörmanschett DN 110 till utgången DN 110.
 - Dra åt slangklämman.
 - Placera Aquamax Gravity Eco-pumpen i behållaren (→ Placera Aquamax Gravity Eco-pumpen i behållaren).

Placera AquaMax Gravity Eco i behållaren

I behållaren för en enskild modul kan högst två Aquamax Gravity Eco-pumpar placeras. För detta ändamål måste varje pump förses med en gummifot och en vibrationsdämpare.

Gör så här:

- H
 - Skjut vibrationsdämparen (7) på pumpfoten.
 - Klicka fast gummifoten (8) på pumpen.
 - Anslutningsadapter 2" DN 110 (medföljer Aquamax Gravity Eco-pumpen) monteras på tryckstosen på pumpen.
- I
 - Placera pumpen med kopplingsadapter nedåt i behållaren.
 - Skruva in pumpen i ändläget och för därvid in kopplingsadaptern tills det tar stopp på den mellersta gummiläppen (21) i snabbkoppling DN 110.
 - Återmontera silkorgarna och (22) spärrhakar.
 - Fäst slangclipsen (24, medföljer den enskilda modulen) på behållarkanten och för ut kopplingsledningarna genom kabelspåret till utsidan.
 - Lägg på behållarlock.

Driftstart**Varning! Ultraviolet strålning.**

Möjliga följder: Risk för brännskador på ögonen eller huden.

Skyddsåtgärder:

- Använd aldrig UVC-lampan utanför kåpan.
- Använd aldrig UVC-lampan om kåpan är defekt.

**Obs!**

- Öppna först eventuella stängda backventiler, och slå sedan på pumpen och därefter UVC-enheten. Kontrollera att alla anslutningar är täta.
- Vid användning av filter, mediciner och skötselprodukter till dammen ska UVC-enheten tas ur drift i minst 36 timmar.
- Använd inte apparaten utan vattengenomflöde.
- UVC-enheten slås på automatiskt när den matas med ström.

Inkoppling: Anslut stickkontakten till stickuttaget. Apparaten startar genast när den matas med ström.

Frånkoppling: Dra ut stickkontakten.

- D

Se efter i kontrollfönstret (24) om UVC-lampan lyser blått.

Fel

Fel	Orsak	Åtgärd
Apparaten avger inte tillräcklig effekt	Vattnet är extremt smutsigt	Ta upp alger och löv ur dammen, utför grundrengöring, byt ut vattnet
	Kvartsglaslet är smutsigt	Rengör kvartsglaslet
	UVC-lampan saknar effekt	Lampan måste bytas ut efter 8 000 drifttimmar
UVC-lampan lyser inte	Stickkontakten har inte anslutits	Anslut stickkontakten
	UVC-lampan defekt	Byt ut UVC-lampan
	Anslutningen defekt	Kontrollera elanslutningen
	UVC-lampan överhettas	UVC-lampan slås på automatiskt efter att den har svalnat

Slitagedelar

UVC-lampan och kvartsglasröret är slitagedelar och täcks inte av garantin.

Rengöring och underhåll



Varning! Farlig elektrisk spänning!

Möjliga följder: Dödsolyckor eller allvarliga personskador.

Skyddsåtgärder:

- Innan du doppar ned handen i vattnet, koppla ur el-anslutningar till alla apparater som befinner sig i vattnet.
- Innan man utför arbeten på apparaten ska nätspänningen kopplas ur.



Varning! Bräckligt glas.

Möjliga följder: Skärskador på händerna.

Skyddsåtgärder: Var försiktig när du hanterar kvartsglaslet och UVC-lampan.



Varning! Tryckslag. Om vattenflödet plötsligt stängs av, kan en tryckökning på ca 1 bar leda till tryckslag.

Möjlig följd: UVC-enheten kan förstöras.

Skyddsåtgärder:

- Stäng först av pumpen och stäng därefter vattenflödet genom enheten med hjälp av backventilen.
- Om utrustningen används i ett filtersystem ska man först ta filtersystemet ur drift.
- För att åter ta systemet i drift ska man först öppna backventilen och sedan slå på pumpen eller filtersystemet.



Obs!

På grund av en säkerhetsbrytare kan UVC-lampan inte slås på om UVC-vattenkåpan har tagits av.

Rengöring av UVC-kvartsglasrör

Gör så här:

- J
- Stäng av och vidta alla åtgärder för att undvika **tryckslag**.
 - Öppna enheten: Tryck först på spärrkrokarna och vrid sedan enhetens huvud (11) moturs med ca 30 grader.
 - Luta enhetens huvud med UVC-lampan en aning och ta försiktigt bort den. Se till att du inte tappar transportskyddet (14) på kvartsglasröret.
- K
- Kontrollera om O-ringen (13) på apparatens ovandel (2) har skadats, och byt ut vid behov.
 - Gör ren kvartsglasröret med en fuktig trasa.
 - Montera samman apparaten i omvänd ordningsföljd.

Byt ut UVC lampan



Obs!

- Kondensvatten bildas i kvartsglasröret (45). Detta kondensvatten kan inte undvikas men påverkar varken funktionen eller säkerheten.
- Med tiden kan kvartsglasröret repas eller bli grumligt. I sådana fall är UVC-lampans rengöringseffekt inte längre tillräcklig. Kvartsglasröret måste då bytas ut.
- UVC-lampan måste bytas ut efter ca 8000 drifttimmar. Använd endast lampor vars beteckning och effekt stämmer överens med uppgifterna som finns på typskylten.

Gör så här:

J

- Stäng av och vidta alla åtgärder för att undvika **tryckslag**.
- Öppna enheten: Tryck först på spärrkrokarna och vrid sedan enhetens huvud (11) moturs med ca 30 grader.
- Luta enhetens huvud med UVC-lampan en aning och ta försiktigt bort den. Se till att du inte tappar transportskyddet (14) på kvartsglasröret.

K

- Kontrollera om O-ringen (13) på apparatens ovandel (2) har skadats, och byt ut vid behov.
- Lossa på plåtskruven (12) så pass mycket att skruvspetsen har försänkts i klämringens (16) hölje.
- Skruva av klämringen (16) i motsols riktning.
- Dra av kvartsglasröret (15) inkl. O-ringen (17) med en lätt vridande rörelse.

L

- Dra UVC-lampan (19) försiktigt ur lampsockeln.
- Ta bort lampskyddet (18) och brickan (20) och sätt dem på den nya UVC-lampan.
- Sätt in den nya UVC-lampan (19) i sockeln på enhetens ovandel.

K

- Skjut in kvartsglaslet (15) inkl. O-ringen (17) i apparatens ovandel (11) tills det tar emot.
- O-ringen (17) måste tryckas in genom klämringen (16) i öppningen mellan kvartsglaslet (2) och enhetens ovandel (11).
- Vrid klämringen (16) i medsols riktning tills det tar emot.
- Dra åt plåtskruven (12).

M

- Montera samman apparaten i omvänd ordningsföljd.

Förvaring / Lagring under vintern

Om systemet används i ett frostskyddat utrymme eller i en frostskyddad behållare kan det fortsätta att användas på vintern. Dock är användaren ansvarig för att en minimitemperatur på 4°C garanteras.

System som inte skyddas måste tas ur drift om vattentemperaturen sjunker under 8°C eller senast vid förväntad frost.

Gör så här:

- Töm enheten så gott som möjligt, rengör den noggrant och kontrollera om den har skadats.
- Töm samtliga slangar, rörledning och anslutningar så gott som möjligt.

Avfallshantering



Denna apparat får inte kastas i hushållssoporna! Lämna in apparaten till ett erkänt insamlingsställe. Klipp av kabeln så att apparaten inte längre kan tas i drift.

När UVC-lampan är förbrukad ska den tas om hand enligt föreskrifterna för avfallshantering.

Alkuperäisen käyttöohjeen käännös

Ohjeita tähän käyttöohjeeseen

Tervetuloa OASE Living Water -yritykseen. Tällä ostoksella **Bitron Gravity 55 W** olette tehnyt hyvän valinnan.

Lukekaa tämä käyttöohje huolellisesti läpi ennen laitteen ensimmäistä käyttöä ja tutustukaa laitteeseen. Kaikki tätä laitetta koskevat työt ja työt tällä laitteella saa suorittaa vain kyseessä olevan ohjeen mukaan.

Noudattakaa ehdottomasti oikean ja turvallisen käytön ohjeita.

Säilyttäkää tämä käyttöohje huolellisesti! Jos laite vaihtaa omistajaa, antakaa käyttöohje eteenpäin.

Tämän ohjeen symbolit

Tässä käyttöohjeessa käytetyillä symboleilla on seuraavanlainen merkitys:



Henkilövahinkojen vaara vaarallisen sähköjännitteen johdosta

Symboli kiinnittää huomiota välittömästi uhkaavaan vaaraan, jonka seurauksena voi olla kuolema tai loukkaantuminen, kun tarvittaviin toimenpiteisiin ei ole ryhdytty.



Henkilövahinkojen vaara yleisten vaaralähteiden johdosta

Symboli kiinnittää huomiota välittömästi uhkaavaan vaaraan, jonka seurauksena voi olla kuolema tai loukkaantuminen, kun tarvittaviin toimenpiteisiin ei ole ryhdytty.



Tärkeä ohje häiriöttömään toimintaan.

A Viittaus yhteen tai useampaan kuvaan. Tässä esimerkissä: Viittaus kuvaan A.

→ Viittaus toiseen kappaleeseen.

Toimituksen sisältö

A

	Määrä	Kuvaus
1	1	Bitron Gravity 55 W liitäntälaitte UVC-lampulla
2	1	Bitron Gravity 55 W ruostumaton teräskotelo
3	2	Pikaliitos DN 110
4	1	Palkeet DN 110, tarvitaan ainoastaan ProfiClear Premium Individual Modulin asentamiseen
5	2	Seinäkiinnitys
6	1	Kumijalka Bitron Gravity 55 W:lle
7	1	Tärinänvaimennin OASE pumpun malliin AquaMax Gravity Eco, tarvitaan ainoastaan ProfiClear Premium Individual Modulin pumpun asentamiseen
8	1	Kumijalka OASE pumpun malliin AquaMax Gravity Eco, tarvitaan ainoastaan ProfiClear Premium Individual Modulin pumpun asentamiseen
9	1	Lisävarustelaattikko, jossa materiaalia laitteen seinäkiinnityksen kiinnittämiseen

Ei sisälly toimitukseen, mutta on mahdollista ostaa lisävarusteena:

D

	Määrä	Kuvaus
1	2	Liitäntäsetti, 2" ja 1 1/2" -letkujen liitäntään (→ <input type="checkbox"/> D)

Tuotekuvaus

Bitron Gravity 55 W koostuu tehokkaasta UVC-lampusta (1), joka tuhoaa säteilyllään levät ja patogeeniset bakteerit lammikoissa. Lamppu sijaitsee virtausta varten optimoidussa V4A-kotelossa (2), joka on tehty ruostumattomasta teräksestä, ja jonka läpi puhdistettu lammikon vesi virtaa. Laite soveltuu enimmillään 30 m³/h läpivirtaukseen. Ihanteellinen bakteerien torjuntateho saavutetaan kun läpivirtaus ≤ 12,5 m³/h.

Yleisten suositusten mukaisesti tämä riittää:

- lammikoille ilman kaloja, kooltaan enintään 100 m³
- kalalammikoille, kooltaan enintään 50 m³
- lammikoille, joissa koikarpeja, kooltaan enintään 20 m³

Elektroninen liitäntälaitte takaa energiatehokkaan työskentelyn. Lammikon suurentamisen tai kalamäärän lisäämisen yhteydessä laajentaminen on mahdollista tyypin Bitron Gravity 55 W lisälaitteilla milloin tahansa.

Laitetta käytetään joko yksinään tai halutussa gravitaatiojärjestelmässä. Rakenteensa ansiosta se soveltuu erityisen hyvin täydennykseksi olemassa olevaan OASE ProfiClear -suodatinjärjestelmään.

Määräystenmukainen käyttö

Bitron Gravity 55 W, nimitetään jatkossa "laitteeksi", ja kaikkia muita toimituksen osia saadaan käyttää yksinomaan, kuten seuraavassa esitetään:

- Puutarhalammikoiden puhdistukseen.
- Teknisten tietojen käyttö ja noudattaminen.

Laitteelle ovat voimassa seuraavat rajoitukset:

- UVC-lamppua ei saa koskaan käyttää viallisella kotelolla tai kotelon ulkopuolella tai muihin tarkoituksiin.
- Älä koskaan siirrä muita nesteitä kuin vettä.
- Älä käytä koskaan ilman, että vettä virtaa läpi.
- Ei ammattimaiseen tai teolliseen käyttöön.
- Ei saa käyttää juomaveden tai muiden nesteiden sterilointiin.
- Ei käyttöön kemikaalien, elintarvikkeiden, helposti palavien tai räjähtävien aineiden yhteydessä.

Turvaohjeet

Tämä laite voi aiheuttaa vaaraa henkilöille ja esineille, jos laitetta käytetään epäasianmukaisesti tai käyttötarkoituksen vastaisesti tai jos turvallisuusohjeita ei oteta huomioon.

Tätä laitetta saavat käyttää yli 8-vuotiaat lapset, sekä henkilöt, joiden fyysiset, aistimelliset tai henkiset kyvyt ovat vähentyneet tai joilla ei ole tarvittavaa kokemusta ja tietoa, vain valvonnan alaisina ja kun heille on annettu opastusta laitteen turvallisesta käytöstä ja kun he ymmärtävät laitteen käytöstä mahdollisesti seuraavat vaarat. Lapset eivät saa leikkiä laitteella. Puhdistus ja käyttäjän suorittama huolto eivät saa tapahtua lasten toimesta ilman valvontaa.

Veden ja sähkön yhdistämisen aiheuttamat vaarat

- Veden ja sähkön yhdistämisen aiheuttama sähköisku voi johtaa kuolemaan tai vakavaan tapaturmaan, ellei sähköä liitetä määräysten mukaisesti tai jos yhdistelmää käytetään asiattomalla tavalla.
- Vedä aina kaikkien vedessä olevien laitteiden virtapistokkeet irti, ennen kuin olet kosketuksessa veden kanssa.

Määräystenmukainen sähköasennus

- Sähköasennusten täytyy vastata maakohtaisia asennusmääräyksiä ja ne saa suorittaa vain sähköalan ammattilaisen.
- Sähköalan ammattilainen on henkilö, joka ammatillisen koulutuksen, tietojen ja kokemuksen perusteella on kykenevä ja oikeutettu arvioimaan ja suorittamaan hänelle annettuja töitä. Ammattilaisena työskentelyyn kuuluu myös mahdollisten vaarojen tunnistaminen sekä noudatettavien paikallisten ja maakohtaisten normien, sääntöjen ja määräysten huomioiminen.
- Kysymyksissä ja ongelmissa voi kääntyä sähköalan ammattilaisen puoleen.
- Laitteen liitäntä on sallittua vain, kun laitteen ja virransyötön sähköiset tiedot vastaavat toisiaan. Laitetiedot ovat laitteen tyyppikilvessä, pakkauksessa tai tässä käyttöohjeessa.
- Laitte on varmistettava vikavirtasuojalaitteistolla, jonka nimellisvikavirta on enintään 30 mA.
- Pidennysjohdot ja virranjakajien (esim. pistorasiarimojen) on oltava ulkokäyttöön sopivia.
- Verkkojohdot läpileikkaus ei saa olla pienempi kuin kumiletkujohdot, joissa on lyhenne H05RN-F. Jatkojohdot on vastattava standardin DIN VDE 0620 vaatimuksia.
- Suojaa pistokeliitäntät kosteudelta.
- Liitä laite vain määräystenmukaisesti asennettuun pistorasiaan.

Turvallinen käyttö

- Laitetta ei saa käyttää, jos sähköjohdot tai kotelo ovat viallisia.
- Laitetta ei saa kantaa tai vetää sähköjohdosta.
- Johdot on asennettava vaurioilta suojattuina ja on kiinnitettävä huomiota siihen, että kukaan ei kompastu niihin.
- Laitteen kotelon tai siihen kuuluvat osat saa avata vain silloin, kun käyttöohjeessa nimenomaisesti kehoitetaan näin tekemään.
- Laitteelle saa suorittaa vain sellaisia töitä, kuin tässä käyttöohjeessa on kuvattu. Jos ongelmia ei voi ratkaista, on käännettävä valtuutetun asiakaspalvelupisteen tai epäselvässä tapauksessa valmistajan puoleen.
- Laitteessa saa käyttää vain alkuperäisiä varaosia ja lisätarvikkeita.
- Laitteeseen ei koskaan saa tehdä teknisiä muutoksia.
- Verkkojohdon vaihtaminen uuteen ei ole mahdollista. Laite tai osa tulee poistaa käytöstä, jos johto on vahingoittunut.
- Käytä laitetta vain, kun vedessä ei ole ihmisiä.
- Pidä pistorasia ja verkkopistoke kuivana.

Paikalleen asettaminen ja kytkeminen

Laitteen asennus

B, C

- Laite asetetaan lammikon ulkopuolelle. Se on varmistettu hetkellisen ylitulvimisen varalta. Laitteen pää tulee asentaa etupäässä kuivana.
- Laite voidaan asentaa vaaka- tai pystysuoraan tukevalla alustalle. Ota huomioon, että huoltotöitä kuten "UVC-lampun vaihto" varten tulee jättää tarpeeksi liikkumatilaa.
- Mikäli käytössä on useampia laitteita, ne voidaan yhdistää toisiinsa.
- Vedenpinnan alapuolella tehtävien asennustöiden yhteydessä vettä tuovaan putkijärjestelmään tulee asentaa vetoluisti, jotta laite voidaan eristää läpivirtauksen säätelyyn tai huoltotöihin osittain tai kokonaan. OASE suosittelee: Luisti DN 110 (Tilnro 27171).
- Laite soveltuu ja on varusteltu erityisesti OASE-suodatinjärjestelmän ProfiClear Premiumin Individual Modulin säiliöön asennettavaksi.

Toimit näin: C

- Seinäkiinnityksen (5) asentamiseen tarvittavia ruuveja ja tulpia voi ostaa erikoisliikkeestä. Tyyppi riippuu kantavan kuorman painosta ja asentamiseen suunnitellusta pohjasta. Myöhemmin kannateltavan vedellä täytetyn laitteen paino on n. 17 kg.
- Piirrä pohjaan ruuvien paikat.
- Poraa reiät seinäkiinnityksiä varten.
- Kiinnitä seinäkiinnitykset sopivilla ruuveilla ja tulpilla pohjaan.
- Asenna laite lisävarustelaatikon (10) muttereilla ja ruuveilla seinäkiinnityksiin.

Liitäntöjen asennus D

Pikaliitoksella DN 110 (3) voidaan asentaa laitteeseen johto DN 110 tai liitäntäsetti (10) (saatavilla valinnaisena). Liitäntäsetti mahdollistaa liitännän DN 110 siirtymän liitäntään 1 1/2" tai 2".

**Huomaus!**

- Pikaliitos DN 110 soveltuu ainoastaan liitännän **radiaaliseen** tiivistämiseen vedenpainetta vastaan.
- Putket ja letkut tulee varmistaa asianmukaisesti myös **aksiaalisesti**.
- Käytä putkia ja letkuja, jotka soveltuvat vähintään yhden baarin paineelle.
- Älä koskaan sulje venttiiliä, kun pumppu on vielä käytössä.

Liitä putki DN 110 seuraavasti:

- Avaa pikaliitos DN 110 (3) kiertämällä kuusioruuvi auki.
- Työnnä pikaliitos DN 110 laitteen ylä- tai alaliitoskohdan yli, kunnes liitoskohta osuu kevyesti keskimmäiseen kumireunaan (21).
- Työnnä myös putki DN 110 pikaliitokseen siten, että se osuu kevyesti keskimmäiseen kumireunaan (21).
- Kiinnitä pikaliitos DN 110 kiertämällä ruuvit kiinni.
- Tarkista, että kaikki ruuvit istuvat tiukasti.

Liitä letku 2" tai 1 1/2" seuraavasti:

- Avaa pikaliitos DN 110 kiertämällä kuusioruuvi auki.
- Työnnä pikaliitos DN 110 laitteen ylä- tai alaliitoskohdan yli, kunnes liitoskohta osuu kevyesti keskimmäiseen kumireunaan (21).
- Vie liitäntäsetin (10, ei sisälly toimitukseen) liitäntäsovitin pikaliittimeen myös siten, että se osuu kevyesti keskimmäiseen kumireunaan (21).
- Kiinnitä pikaliitos DN 110 kiertämällä ruuvit kiinni.
- Valitse kullekin letkulle sopiva letkumuhvi liitäntäasetistä ja kiinnitä liitäntäsovittimeen tiivisterenkaalla.
- Vedä letku letkun liitoskappaleen yli ja varmista letkukiristimellä.
- Tarkista, että kaikki ruuvit istuvat tiukasti.

Asenna Bitron Gravity ProfiClear Premium Individual Moduliin**Huomaus!**

- Ennen Bitron Gravityn asentamista Individual Moduliin ProfiClear Premium -suodatinjärjestelmä tulee tarvittaessa kytkeä pois käytöstä. Järjestelmän käytöstäpoisto ja käyttöönotto on kuvattu oheisessa ohjeessa.

Bitron Gravityn asennus säiliöön

Individual Modulin säiliöön voidaan asentaa enintään kaksi Bitron Gravity UVC-esikirkastuslaitetta. Jokaisen UVC-esikirkastuslaitteen tulee olla varustettu tähän tarkoitukseen pikaliitoksella DN 110 (3), palkeilla DN 110 (4) ja kumijalalla (6).

Laitteeseen yhdistetyt liitäntäjohdot voidaan kiinnittää mukana toimitetuilla kaapeliklipsillä säiliön reunaan ja johtaa kaapeliraon kautta ulos.

Toimit näin:

- E
- Vedä kumijalka (6) Bitron Gravityn jalustaan.
 - Avaa pikaliitos DN 110 (3) kiertämällä kuusioruuvi auki.
 - Työnnä pikaliitos DN 110 laitteen ylä- tai alaliitoskohdan yli, kunnes liitoskohta osuu kevyesti keskimmaiseen kumireunaan (21).
 - Kiristä laitteenpuoleinen letkunkiristin.
 - Vedä putken kaulus DN 110 (4) letkukiristimeen ylipien liitoskohtien yli siten, että liitoskohta on hieman ulkona putken kauluksesta.
- F
- Irrota säiliön kansi.
 - Avaa salpa (22) ja nosta seulat ylös.
- G
- Aseta Bitron Gravity säiliöön ja yhdistä putken kauluksen DN 110 avulla ulostuloon DN 110.
 - Kiristä letkunkiristin.
 - Aseta AquaMax Gravity Eco -pumppu säiliöön (→ Aseta AquaMax Gravity Eco -pumppu säiliöön).

AquaMax Gravity Eco -pumpun asennus säiliöön

Individual Modulin säiliöön voidaan asentaa enintään kaksi AquaMax Gravity Eco -pumppua. Jokainen pumppu tulee varustaa tähän tarkoitukseen kumijalalla ja tärinävaimentimella.

Toimit näin:

- H
- Työnnä tärinävaimennin (7) pumpunjalkaan.
 - Kiinnitä kumijalka (8) pumppuun.
 - Asenna liitäntäsovitin 2"/DN 110 (sisältyy AquaMax Gravity Eco -pumpun toimitukseen) pumpun painemuhiin.
- I
- Aseta liitäntäsovittimellinen pumppu säiliön alaosaan.
 - Kierrä pumppu sisään loppuasentoon ja vie liitäntäsovitin pikaliitokseen DN 110 siten, että se osuu kevyesti keskimmaiseen kumireunaan (21).
 - Aseta irrotetut seulat jälleen paikoilleen ja sulje salpa (22).
 - Aseta kaapelikliipsi (24, sisältyy Individual Modulin toimitukseen) säiliön reunalle ja johda liitäntäjohdot kaapeliraon kautta ulos.
 - Aseta kansi säiliön päälle.

Käyttöönotto**Huomio! Ultraviolettisäteily.**

Mahdollisia seuraamuksia: Aiheutuneet palovammat silmiin ja ihoon.

Suojatoimenpiteet:

- UVC-lamppua ei saa koskaan käyttää kuoren ulkopuolella.
- UVC-lamppua ei saa käyttää koskaan viallisessa kuoressa.

**Huomautus!**

- Avaa ensin mahd. suljettu sulkuluisti, käynnistä sitten pumppu ja sen jälkeen UVC-laite. Tarkista kaikkien liitäntöjen tiiviyys.
- Anna UVC-laitteen seistä käyttämättä vähintään 36 h suodatinkäynnistinten, lääkeaineiden ja lammikonhoitoaineiden käytön yhteydessä.
- Älä käytä UVC-laitetta ilman veden läpivirtausta.
- UVC-laite kytkeytyy automaattisesti päälle, kun se kytketään sähköverkkoon.

Päällekytkentä:Verkkopistoke kytketään pistorasiaan. Laite käynnistyy heti, kun se saa sähkövirtaa.

Poiskytkentä:Verkkopistoke kytketään irti.

D

Tarkistusikkunassa (24) on tunnistettavissa, palaako UVC-lamppu sinisenä.

Häiriö

Häiriö	Syy	Korjaus
Laitte ei tuota tyydyttävää tehoa	Vesi on erittäin likaista	Poista levät ja lehdet lammikosta, suorita peruspuhdistus, vaihda vesi uuteen
	Kvartsilasi on likaantunut	Kvartsilasin puhdistus
	UVC-lamput ei ole enää tehoa	Lamppu on vaihdettava noin 8000 käyttötunnin jälkeen
UVC-lamppu ei pala	Verkkopistoketta ei ole liitetty	Liitä verkkopistoke
	UVC-lamppu rikki	Vaihda UVC-lamppu
	Liitäntä on viallinen	Tarkista sähköliitäntä
	UVC-lamppu ylikuumentunut	Jäähdyttämisen jälkeen UVC kytkeytyy automaattisesti päälle

Kuluvat osat

UVC-lamppu ja kvartsilasiputki ovat kuluvia osia, ne eivät kuulu takuun piiriin.

Puhdistus ja huolto



Huomio! Vaarallinen sähköjännite!

Mahdollisia seuraamuksia: Kuolema tai vaikea loukkaantuminen.

Suojatoimenpiteet:

- Irrota kaikkien vedessä olevien laitteiden verkkopistokkeet ennen kuin kosket veteen.
- Ennen kuin työskentelet laitteella, katkaise laitteesta virta.



Huomio! Särkyvää lasia.

Mahdollisia seuraamuksia: Viiltohaavoja käsiin.

Suojatoimenpiteet: Kvartsilasin ja UVC-lampun varovainen käsittely.



Huomio! Paineisku. Mikäli vedenvirtaus estetään äkillisesti, voi yli 1 baarin paineen nousu johtaa paineiskuun.

Mahdollinen seuraus: UVC-laite rikkoutuu.

Suojatoimenpide:

- Kytke pumppu ensin pois päältä ja estä vedenvirtaus laitteen läpi sulkuiluisteilla.
- Mikäli laitetta käytetään suodatinjärjestelmässä, kytke suodatinjärjestelmä ensin pois päältä.
- Uudelleen käyttöön otettaessa avaa ensin sulkuiluistit ja kytke sen jälkeen pumppu päälle tai ota suodatinjärjestelmä käyttöön.



Ohje!

Turvakytkimen takia UVC-lamppua ei voida kytkeä päälle, kun UCV-vesikotelo on poistettu.

UVC-kvartsilasiputken puhdistus

Toimit näin:

J

- Kytke laite pois päältä ja suorita kaikki toimenpiteet **paineiskun** välttämiseksi.
- Laitteen avaaminen: Paina ensin lukitushakaa ja kierrä sitten kotelon päätä (11) n. 30 astetta vastapäivään.
- Kallista UVC-lampullista kotelon päätä hieman ja ota se pois varovasti. Varmista, että kvartsilasiputken kuljetussuoja (14) ei mene hukkaan.

K

- Tarkista O-rengas (13) laitteen päässä vahinkojen varalta ja vaihda tarvittaessa.
- Pyyhi kvartsilasiputki kostealla liinalla
- Kokoa laite päinvastaisessa järjestyksessä.

Vaihda UVC-lamppu



Ohje!

- Kvartsilasiputkessa on kondensaatioveden muodostusta. Kondensaatioveden muodostuminen on väistämätöntä, eikä sillä ole vaikutusta laitteen toimintaan taikka turvallisuuteen.
- Kvartsilasiputki voi ajan kuluessa naarmuuntua tai mennä läpinäkymättömäksi. Tässä tapauksessa riittävä UVC-lampun puhdistusteho ei ole enää sopiva. Kvartsilasiputki täytyy vaihtaa.
- N. 8000 käyttötunnin jälkeen täytyy UVC-lamppu vaihtaa. Vain sellaisten UVC-lamppujen käyttö on sallittu, joiden nimike ja tehotieto täsmäävät tyyppikilven tietojen kanssa.

Toimit näin:

- J
- Kytke laite pois päältä ja suorita kaikki toimenpiteet **paineiskun** välttämiseksi.
 - Laitteen avaaminen: Paina ensin lukitushakaa ja kierrä sitten kotelon päätä (11) n. 30 astetta vastapäivään.
 - Kallista UVC-lampullista kotelon päätä hieman ja ota se pois varovasti. Varmista, että kvartsilasiputken kuljetussuoja (14) ei mene hukkaan.
- K
- Tarkista O-renkas (13) laitteen päässä vahinkojen varalta ja vaihda tarvittaessa.
 - Löysää peltiruuvia (12) kunnes ruuvinkärki on peittynyt kiristysruuvien kuoressa (16).
 - Väännä kiristysruuvi (16) irti vastapäivään.
 - Vedä kvartsilasiputki (15) irti O-renkaan (17) kanssa kevyellä kääntöliikkeellä.
- L
- Vedä UVC-lamppu (19) varovasti lampun kannasta.
 - Irrota lampun suoja (18) ja tukilevy (20) ja aseta ne uuteen UVC-lamppuun.
 - Laita uusi UVC-lamppu (19) kotelon päässä olevaan kantaan.
- K
- Aseta kvartsilasi (15) paikoilleen O-renkaan (17) kanssa vasteeseen saakka laitteen päähän (11).
 - O-renkas (17) tulee painaa kiristysrenkaan (16) läpi kvartsilasin (15) ja laitteen pään (11) väliseen rakoön.
 - Kiinnitä kiristysrenkas (16) kiertämällä myötäpäivään vasteeseen saakka.
 - Kiristä peltiruuvi (12).
- M
- Kokoa laite päinvastaisessa järjestyksessä.

Varastointi/talvisäilytys

Jos järjestelmää käytetään jäätymissuojatussa suodatinkuilussa tai tilassa, sitä voidaan käyttää myös talvella. Vähimmäislämpötilan 4 °C varmistaminen on tässä yhteydessä käyttäjän tehtävänä.

Suojaamattomat järjestelmät täytyy ottaa pois käytöstä alle 8 °C vedenlämpötiloilla tai viimeistään odotettaessa pakkasta.

Toimit näin:

- Tyhjennä laite mahdollisimman hyvin, puhdista se perusteellisesti ja tarkasta mahdolliset vauriot.
- Tyhjennä kaikki letkut, putkijohdot ja liitännät niin hyvin kuin mahdollista.

Hävittäminen



Tätä laitetta ei saa hävittää kotitalousjätteenä! Käyttäkää siihen tarkoitukseen varattua palautusjärjestelmää. Tehkää sitä ennen laite käyttökelvottomaksi katkaisemalla kaapeli.

Huolehdi UVC-lamppu sitä varten järjestettyyn keräyspisteeseen.

Az eredeti használati útmutató fordítása

Információk ehhez a használati útmutatóhoz

Üdvözljük az OASE Living Water nevében. Ön ezen termék **Bitron Gravity 55 W** megvásárlásával jó döntést hozott. Az első használatba vétel előtt olvassa el gondosan a használati útmutatót és ismerkedjen meg a készülékkel. Az készülékkel, vagy a készüléken végzett bármilyen munka esetén tartsa be a jelen útmutatóban leírtakat. A készülék helyes és biztonságos használata érdekében feltétlenül vegye figyelembe a biztonsági előírásokat. Őrizze meg gondosan a jelen használati útmutatót. Ha másnak adja a készüléket, adja oda ezt a használati útmutatót is.

A jelen útmutatóban használt szimbólumok

A jelen használati útmutatóban használt szimbólumok jelentése a következő:



Áramütésveszély! Veszélyes elektromos feszültség, mely súlyos személyi sérülést okozhat.

A szimbólum közvetlen veszély kockázatára utal, mely a megfelelő óvintézkedések megtétele nélkül súlyos, vagy halálos kimenetelű sérüléssel és járhat.



Általános veszélyforrás: személyi sérülés veszélye

A szimbólum közvetlen veszély kockázatára utal, mely a megfelelő óvintézkedések megtétele nélkül súlyos, vagy halálos kimenetelű sérüléssel és járhat.



Fontos útmutató a zavarmentes működéshez.

- A Hivatkozás egy vagy több ábrára. Ebben a példában: hivatkozás az A ábrára.
- Hivatkozás egy másik fejezetre.

Csomagolás

A

	Darabszám	Leírás
1	1	Bitron Gravity 55 W előtét készülék UVC lámpával
2	1	Bitron Gravity 55 W nemesacél ház
3	2	DN 110 gyorscsatlakozó
4	1	DN 110 csőkarmantyú, csak a ProfiClear Premium Individual Modul-ba való beépítéshez szükséges
5	2	Fali tartó
6	1	Bitron Gravity 55 W gumiláb
7	1	Vibráció csökkentő az AquaMax Gravity Eco típusú OASE szivattyú számára, csak a szivattyúnak a ProfiClear Premium Individual Modul-ba való beépítéséhez szükséges
8	1	Gumitalp az AquaMax Gravity Eco típusú OASE szivattyú számára, csak a szivattyúnak a ProfiClear Premium Individual Modul-ba való beépítéséhez szükséges
9	1	Kiegészítő csomag a készüléken található fali tartó rögzítéséhez

A szállítási csomag nem tartalmazza, de mint tartozékot meg lehet venni:

D

	Darabszám	Leírás
1	2	Csatlakozó készlet 2"-os és 1 1/2"-os tömlők csatlakoztatásához (→ <input type="checkbox"/> D)

Termékleírás

Bitron Gravity 55 W egy nagy teljesítményű (1) UVC lámpából áll, amely a sugárzásával megöli a tavakban található algákat és betegséget okozó baktériumokat. A lámpa egy áramlástechnikailag optimalizált (2) V4A-nemesacél házban található, amelyen keresztülráramlik a csíráatlanítandó tóvíz. A készülék max. 30m³/h tömegáramra képes. Optimális csíráatlanítás ≤ 12,5 m³/h tömegáram esetén érhető el.

A szokványos javaslatoknak megfelelően a következő helyekhez alkalmas:

- Hal nélküli tavak max. 100 m³-ig
- Tavak hallal, max. 50 m³-ig
- Tavak koi ponttyal, max. 20 m³-ig

Az elektronikus előtétkészülék gondoskodik az energiahatékony munkavégzésről. A tó vagy a halállomány növelése során Bitron Gravity 55 W típusú további készülékekkel való kibővítés mindenkor lehetséges.

A készülék vagy önmagában vagy egy tetszőleges gravitációs rendszerben üzemel. A felépítésének köszönhetően különösképpen alkalmas egy már meglévő OASE ProfiClear szűrőrendszerhez.

Rendeltetésszerű használat

Bitron Gravity 55 W, a továbbiakban "készülék", és a csomagolásban található minden más (alkat)rész kizárólag csak a következőképpen használható:

- Kerti tavak tisztításához.
- Üzemeltetés a műszaki adatok betartása mellett.

A készülékre a következő korlátozások érvényesek:

- Az UVC lámpát tilos sérült házban, a házán kívül vagy más célokra használni.
- A készüléket soha nem szabad vízben kívül más folyadékkal használni.
- Soha nem szabad vízátfolyás nélkül működtetni.
- Nem szabad kisipari- vagy ipari célokra használni.
- Nem szabad ivóvíz vagy egyéb más folyadékok sterilizálásához használni.
- Nem szabad vegyszerekkel, élelmiszerekkel, gyúlékony vagy robbanékony anyagokkal együtt alkalmazni.

Biztonsági utasítások

A készülékből veszélyek indulhatnak ki személyekre és dologi értékekre, ha a készüléket szakszerűtlenül, ill. nem a használati célnak megfelelően alkalmazzák, vagy ha nem veszik figyelembe a biztonsági utasításokat.

A jelen készüléket 8 évesnél idősebb gyermekek, valamint csökkent fizikai, érzékszervi vagy mentális képességű, ill. hiányos tapasztalattal és megfelelő tudással rendelkező személyek kezelhetik, ha felügyelet alatt állnak, vagy a készülék biztonságos használata vonatkozásában eligazításban részesültek, és megértették az ebből eredő veszélyeket. Gyermekek nem játszhatnak a készülékkel. Tisztítást és a felhasználó által végzendő karbantartási munkákat nem végezhetnek olyan gyermekek, akik nem állnak felügyelet alatt.

Veszélyek a víz és elektromosság kombinációja által

- A víz és elektromosság kombinációja nem előírászerű csatlakoztatás vagy szakszerűtlen kezelés esetén áramütés miatti halálhoz vagy súlyos sérülésekhez vezethet.
- Mielőtt a vízbe nyúlna, feszültségmentesítse az összes vízben lévő készüléket.

Előírászerű elektromos telepítés

- Az elektromos szerelési munkálatoknak meg kell felelniük a létesítésre vonatkozó nemzeti rendelkezéseknek, és ezeket kizárólag villamossági szakember végezheti el.
- Egy személy akkor számít villamossági szakembernek, ha szakmai képezése, ismeretei és tapasztalatai alapján képes és jogosult a rábízott munkát felmérni és elvégezni. A szakembernek képesnek kell lennie a lehetséges veszélyek felismerésére, valamint a vonatkozó regionális és nemzeti szabványok, előírások és rendelkezések betartására is.
- Kérdések és problémák esetén forduljon villamossági szakemberhez.
- A készülék csatlakoztatása csak akkor megengedett, ha a készülék és az áramellátás elektromos adatai megegyeznek. A készülék adatai a típus táblán, a csomagoláson vagy ebben az útmutatóban találhatóak meg.
- A készüléket 30 mA névleges áramerősségű hibaáram-védelemmel kell ellátni.
- A hosszabbító (pl. elosztóléc) és az elosztó meg kell hogy feleljen a szabadban történő felhasználás feltételeinek (fröccsenés-védelemmel ellátva).
- A hálózati csatlakozóvezetékeknek nem szabad a H05RN-F jelölésű gumi tömlővezetéknek kisebb keresztmetszettel rendelkezniük. A hosszabbító vezetékeknek eleget kell tenniük a DIN VDE 0620 követelményeinek.
- A csatlakozókat védje a nedvességtől.
- A készüléket csak előírászerűen telepített dugaszolóaljzatról működtesse.

Biztonságos működés

- Sérült elektromos vezetékek vagy sérült ház esetén a készüléket tilos üzemeltetni.
- Ne hordozza vagy húzza a készüléket a csatlakozó vezetékénél fogva!
- A vezetékeket sérülésektől védetten fektesse le és ügyeljen arra, hogy senki ne eshessen el bennük.
- Csak akkor nyissa fel a készülék vagy a hozzá tartozó részek házát, ha erre az útmutató kifejezetten felszólítja.
- Csak olyan munkálatokat végezzen a készüléken, amelyek a jelen útmutatóban ismertetve vannak. Forduljon felhatalmazott ügyfélszolgálati ponthoz vagy kétség esetén a gyártóhoz, ha az adott probléma nem szüntethető meg.
- Kizárólag eredeti pótalkatrészeket és tartozékokat használjon a készülékhez.
- Soha ne végezzen műszaki változtatásokat a készüléken.
- A csatlakozóvezeték nem cserélhető ki. Egy sérült vezeték esetén a készüléket ill. az alkotórészeit ártalmatlanítani kell.
- A készüléket csak akkor üzemeltesse, ha a tóvízben nem tartózkodnak emberek!
- A csatlakozót és az aljzatot tartsa szárazon.

Felállítás és csatlakoztatás

A készülék felállítása

B, C

- A készüléket a tavon kívül kell felállítani. Az esetleges elárasztás ellen védeve legyen. A készülék fejét túlnyomórészt szárazon kell szerelni.
- A készüléket vízszintesen vagy függőlegesen egy fix alapzatra kell szerelni. Ügyelni kell arra, hogy a karbantartási munkálatok – mint pl. az „UVC-lámpa cseréje” – számára elégséges mozgástér álljon rendelkezésre.
- Több készülék használata esetén azokat egymással össze lehet kötni.
- Vízszint alatti szerelés során a vízvezető csőrendszerbe egy tolózárat kell beszerelni, hogy a készüléket az átfolyás szabályozásához szabályozni lehessen vagy a karbantartási munkálatokhoz részben vagy teljesen le lehessen zárni.
Az OASE javaslata: DIN 110 (rend.sz.: 27171) tolózár
- A készülék különösképpen alkalmas és ennek megfelelően van kialakítva az OASE ProfiClear Premium szűrőrendszer egyéni tartályában történő elhelyezésre.

Ez az alábbiak szerint végezhető el:

- C
- Az (5) fali tartó szereléséhez szükséges csavarokat és tipliket barkácsboltban kell beszerezni. A típusa a tartandó súlytól és a szerelés számára kialakított alapzattól függ. A vízzel töltött készülék később tartandó tömege kb. 17 kg.
 - Az alapzaton be kell rajzolni a csavarok helyét.
 - A fali tartó lyukait ki kell fúrni.
 - A fali tartót megfelelő csavarokkal és tiplikkel az alapzatra fel kell helyezni.
 - A készüléket fel kell szerelni a (10) mellékelt csomagban található anyakkal és csavarokkal a fali tartóra.

A csatlakozások szerelése

- D
- A (3) DN 110 gyorscsatlakozóval egy DN 110 csövet vagy egy (10) csatlakozó szettet (opcionálisan kapható) lehet a készülékre szerelni. A csatlakozó szett lehetővé teszi az átmenetet egy DN 110-es csatlakozóról egy 1 1/2"-os vagy 2"-os csatlakozóhoz.

**Fontos!**

- A DN 110 gyorscsatlakozó a csatlakozásnak a víznyomással szemben nem csak a **radiális** letömitésére alkalmas.
- A csöveket és tömlőket a megfelelő módon **axiálisan** is ki kell biztosítani.
- Csak olyan csöveket és tömlőket használjon, amelyek legalább 1 bar nyomást elbírnak.
- Soha ne csatlakoztasson elzáró csapokat addig, amíg a szivattyú még üzemel.

A DN 110 cső meghúzásakor a következőképp kell eljárni:

- A DN 110 (3) gyorscsatlakozót a hatlapfejű csavarok kicsavarásával ki kell oldani.
- A DN 110 szerinti gyorscsatlakozót a készülék felső-, ill. alsó csonkjára fel kell tolni egészen addig, amíg a csonk a középső (21)-es tömitőgumin fel nem ül.
- A DN 110-es csövet a (21)-es középső gumitömitésnek könnyedén nekiütköztetve a gyorscsatlakozóba be kell tolni.
- A DN 110 gyorscsatlakozót a csavarok meghúzásával rögzíteni kell.
- Minden csavar fix ülését ellenőrizni kell.

A 2"-os vagy az 1 1/2" tömlő csatlakoztatásakor a következőképp kell eljárni:

- A DN 110 gyorscsatlakozót a hatlapfejű csavarok kicsavarásával ki kell oldani.
- A DN 110 szerinti gyorscsatlakozót a készülék felső-, ill. alsó kiömlő csonkjára fel kell tolni egészen addig, amíg a csonk a középső (21)-es tömitőgumin fel nem ül.
- A (10-es, a szállítási csomagban nem tartalmazott) csatlakozó adaptert a (21) középső gumitömitésnek könnyedén felütköztetve szintén be kell vezetni a gyorscsatlakozóba.
- A DN 110 gyorscsatlakozót a csavarok meghúzásával rögzíteni kell.
- Az adott tömlő számára megfelelő tömlőcsatlakozó csonkot a csatlakozókészletből ki kell választani és a csatlakozó adapteren a behelyezett tömitőgyűrűvel rögzíteni kell.
- A tömlőt rá kell húzni a tömlőcsonkra és tömlőbilinccsel rögzíteni kell azt.
- Minden csavar fix ülését ellenőrizni kell.

A Bitron Gravity-t a ProfiClear Premium Individual Modul-ba be kell szerelni**Fontos!**

- A Bitron Gravity-nek az egyéni modulba történő beszerelése előtt a ProfiClear Premium szűrőrendszert adott esetben ki kell kapcsolni. A rendszer üzemén kívül és üzembe helyezése a tarozékként kapott kezelési útmutatóban van leírva.

A Bitron Gravity-t a tartályban fel kell állítani

Egy egyéni modul tartályban maximum két Bitron Gravity UVC-előtisztító készüléket lehet elhelyezni. E célból minden UVC-előtisztító készülék egy (3) DN 110 gyorscsatlakozóval, egy (4) DN 110 csőkarmentyúval és egy (6) gumitalppal van felszerelve.

A készülékekkel összekapcsolt csatlakozóvezetékeket a készülékkel együtt szállított kábelcsiptetővel rögzíteni lehet a tartály peremén, és a kábelkivágáson keresztül ki lehet vezetni.

Ez az alábbiak szerint végezhető el:

- E
- A Bitron Gravity álló lábán található (6) gumitalpat ki kell húzni.
 - A DN 110 (3) gyorscsatlakozót a hatlapfejű csavarok kicsavarásával ki kell oldani.
 - A DN 110 szerinti gyorscsatlakozót a készülék alsó csonkjára fel kell tolni egészen addig, amíg a csonk a középső (21)-es tömítőgumin fel nem ül.
 - A készülék felőli oldalán a tömlőbilincset meg kell húzni.
 - A tömlőbilincses DN 110 (4) csőkarmantyút úgy kell a felső csonkra felhúzni, hogy a csonk egy kicsit kiálljon a csőkarmantyúból.
- F
- A tartály fedelét le kell venni.
 - A (22) tartónyelvet ki kell nyitni és a szűrőkosarat felfele ki kell venni.
- G
- A Bitron Gravity-t bele kell helyezni a tartályba és a DN 110 csőkarmantyú segítségével a DN 110 kimenettel össze kell kötni.
 - A tömlőbilincset meg kell húzni.
 - Az AquaMax Gravity Eco szivattyút fel kell állítani a tartályban (→ Az AquaMax Gravity Eco szivattyút a tartályban fel kell állítani).

Az AquaMax Gravity Eco szivattyút a tartályban fel kell állítani

Egy egyéni modul tartályban maximum két AquaMax Gravity Eco szivattyút lehet elhelyezni. Erre a célra minden szivattyút gumitalpjal és a vibrációscsökkentővel kell felszerelni.

Ez az alábbiak szerint végezhető el:

- H
- A (7) vibráció csökkentőt fel kell tolni a szivattyú talpára.
 - A (8) gumitalpat rá kell csipetelni a szivattyúra.
 - A 2"/DN 110 csatlakozó adaptert (az AquaMax Gravity Eco szivattyú szállítási csomagja nem tartalmazza) rá kell szerelni a szivattyú nyomócsonkjára.
- I
- A szivattyút a csatlakozó adapterrel lefele kell a tartályban elhelyezni.
 - A szivattyút véghelyzetbe be kell csavarni és eközben a csatlakozó adaptert a (21) gumitömítésre ütköztetve be kell vezetni a DN 110 gyorscsatlakozóba.
 - A kivett szűrőkosarat ismét be kell helyezni és a (22) tartófület le kell zárni.
 - Fel kell helyezni a tartály peremére a kábeltartó csatokat (24, az egyéni modul csomagja tartalmazza) és a csatlakozó vezetékeket a kábelkivágásokon keresztül ki kell vezetni.
 - Fel kell helyezni a tartály fedelét.

Üzembe helyezés**Figyelem! Ultraibolya sugárzás.**

Lehetséges következmények: Szemek és bőr égési sérülését okozhatja.

Óvintézkedések:

- Az UVC lámpát tilos a burkolaton kívül üzemeltetni.
- Az UVC lámpát tilos sérült burkolatban üzemeltetni.

**Fontos!**

- Először az esetlegesen lezárt tolózáratokat kell megnyitni és csak ezt követően szabad a szivattyút és az UVC készüléket bekapcsolni. Ellenőrizzen minden csatlakozást tömítettség szempontjából.
- Vízelőkészítők, gyógyszerek és tó karbantartó szerek használata esetén az UVC készüléket legalább 36 óráig nem szabad üzemeltetni.
- Vízátáramlás nélkül tilos üzemeltetni az UVC készüléket.
- Az UVC készülék automatikusan bekapcsol, ha azt az elektromos hálózatra rákötötték.

Bekapcsolás: Csatlakoztassa a csatlakozót az aljzathoz. A készülék automatikusan bekapcsol, ha azt az elektromos hálózatra kötötték.

Kikapcsolás: Húzza ki a hálózati csatlakozót.

D

A (24) ellenőrző ablakon felismerhető, hogy az UVC-lámpa kéken világít-e.

Üzemzavar

Üzemzavar	Ok	Megoldás
A készülék nem rendelkezik kielégítő teljesítménnyel	A víz rendkívül koszos	Távolítsa el az algákat és a leveleket a tóból, tisztítsa meg a medret, cserélje le a vizet
	A kvarcüveg koszos	A kvarcüveget meg kell tisztítani
	Az UVC-lámpának már nincs teljesítménye	A lámpát kb. 8000 üzemóra után ki kell cserélni
Az UVC-lámpa nem világít	A hálózati csatlakozó nincs csatlakoztatva	Csatlakoztassa a hálózati csatlakozót
	Az UVC-lámpa meghibásodott	Az UVC-lámpát ki kell cserélni
	A csatlakozó hibás	Ellenőrizze az elektromos csatlakozót
	UVC lámpa túlhevült	Lehűlés után az UVC-lámpa automatikusan bekapcsol

Fogyóeszközök

Az UVC-lámpa és a kvarcüvegcső fogyóeszközök és rájuk nem vonatkozik a garancia.

Tisztítás és karbantartás



Figyelem! Veszélyes elektromos feszültség!

Lehetséges következmények: halálos vagy súlyos sérülések.

Övintézkedések:

- Mielőtt vízbe nyúlna, feszültség-mentesítse az összes, vízben lévő készüléket.
- A készüléken végzendő munka megkezdése előtt kapcsolja le a hálózati feszültséget.



Figyelem! Törékeny üveg.

Lehetséges következmények: vágási sérülések a kézen.

Övintézkedések: óvatosan bánjon a kvarcüveggel és az UVC lámpával.



Figyelem! Torlónyomás. Amennyiben a víz hirtelen kerül elzárásra, akkor 1 bar fölötti nyomásemelkedés léphet fel torlónyomás formájában.

Lehetséges következmény: Az UVC készülék tönkremegy.

Övintézkedés:

- Először a szivattyút kell kikapcsolni és ezt követően a tolozárral a készüléken keresztülfolyó vízáramlást el kell zárni.
- Amennyiben a készülék egy szűrőrendszerben kerül üzemeltetésre, akkor először a szűrőrendszert ki kell kapcsolni.
- Az újbóli üzembe helyezéshez a tolozárat először ki kell nyitni és ezután a szivattyút be kell kapcsolni, ill. a szűrőrendszert üzembe kell helyezni.



Utasítás!

A biztonsági kapcsoló miatt leszerelt UVC-ház esetében az UVC-lámpa nem kapcsolható be.

AZ UVC-kvarcüvegcső tisztítása

Ez az alábbiak szerint végezhető el:

J

- A készüléket ki kell kapcsolni és az összes lehetséges intézkedést meg kell hozni a **Nyomáslökés** elkerülése érdekében.
- Nyissa ki a készüléket: Először meg kell nyomni a reteszelő kampót és ezután a (11) készülékfejet az óramutató járásával ellentétes irányban kb. 30 fokkal el kell forgatni.
- Az UVC lámpás készülékfejet könnyedén meg kell billenteni és óvatosan ki kell venni. Ügyelni kell arra, hogy a (14) szállítási kibiztosítás ne vesszen el a kvarcüveg csőről.

K

- Ellenőrizze, hogy a (13) O-gyűrű a készülék fejrészén nem sérült-e meg és szükség esetén cserélje ki.
- A kvarcüvegcsövet egy nedves ronggyal le kell törölni
- A szétszerelés lépéseivel ellenkező sorrendben szerelje össze a készüléket.

Cserélje ki az UVC-lámpát



Útmutatás!

- A kvarcűveg csőben kondenzvíz képződik. Ez a kondenzvíz elkerülhetetlen és nincs hatással a működésre vagy a biztonságra.
- A kvarcűveg cső idővel összekarcolódhat vagy elsötétülhet. Ebben az esetben az UVC lámpa kellő tisztítási teljesítménye többé nem biztosított. A kvarcűveg csövet ki kell cserélni.
- Az UVC lámpát kb. 8000 üzemóra elteltével ki kell cserélni. Csak olyan UVC-lámpákat szabad használni, melyek jelölése és teljesítményadatai egyeznek a típus táblán szereplő adatokkal.

Ez az alábbiak szerint végezhető el:

J

- A készüléket ki kell kapcsolni és az összes lehetséges intézkedést meg kell hozni a **Nyomáslökés** elkerülése érdekében.
- Nyissa ki a készüléket: Először meg kell nyomni a reteszelő kampót és ezután a (11) készülékfejet az óramutató járásával ellentétes irányban kb. 30 fokkal el kell forgatni.
- Az UVC lámpás készülékfejet könnyedén meg kell billenteni és óvatosan ki kell venni. Ügyelni kell arra, hogy a (14) szállítási kibiztosítás ne vesszen el a kvarcűveg csőről.

K

- Ellenőrizze, hogy a (13) O-gyűrű a készülék fejrészén nem sérült-e meg és szükség esetén cserélje ki.
- Lazítsa meg annyira a (12) lemezcsavart, hogy a csavar hegye belemélyedjen a (16) szorítógyűrű házába.
- A (16) szorítógyűrűt az óramutató járásával ellentétes irányban le kell csavarni.
- Enyhé fordítással húzza ki a (17) O-gyűrűs (15) kvarcűvegcsövet.

L

- A (19) UVC lámpát óvatosan ki kell húzni a lámpa foglalatából.
- A (18) lámpavédőt és a (20) tartólemezt el kell távolítani és fel kell tűzni az új UVC lámpára.
- Az új (19) UVC-lámpát illeszse be a készülék fejrészén lévő foglalatba.

K

- Helyezze be a (15) kvarcűveget a (17) O-gyűrűvel ütközésig a készülék (11) fejrészébe.
- A (17) O-gyűrűt a (16) szorítógyűrűn keresztül be kell nyomni a (15) kvarcűveg és (11) készülékfej közötti részbe.
- Húzza meg ütközésig a (16) szorítógyűrűt az óramutató járásával megegyező irányban.
- Húzza meg a (12) lemezcsavart.

M

- A szétszerelés lépéseivel ellenkező sorrendben szerelje össze a készüléket.

Tárolás / Telelés

Ha a rendszert fagytól védett szűrőaknában vagy helyiségben üzemeltetik, akkor télen is üzemen maradhat. A 4 °C-os minimális hőmérséklet biztosítása ebben az esetben a felhasználó kötelessége.

A nem védett rendszerek 8 °C alatti vízhőmérsékletnél vagy légkésőbb várható fagy esetén üzemen kívül kell helyezni.

Ez az alábbiak szerint végezhető el:

- Ürítse ki a készüléket amennyire csak lehet, végezzen alapos tisztítást és ellenőrizze a készülék sérüléseit.
- Az összes tömlőt, csővezetékét és csatlakozást amennyire csak lehet, ki kell üríteni.

Megsemmisítés



Ne a háztartási hulladékkal együtt ártalmatlanítsa a készüléket! Ehhez az erre kijelölt visszavételi helyeket használja. Előtte a kábel levágásával tegye használhatatlanná a készüléket.

Az UVC lámpát az erre szolgáló visszavételi rendszeren keresztül ártalmatlanítsa.

Tłumaczenie oryginalnej instrukcji użytkownika

Przedmowa do instrukcji użytkownika

Witamy w OASE Living Water. Kupując **Bitron Gravity 55 W**, dokonali Państwo dobrego wyboru.

Przed pierwszym uruchomieniem urządzenia należy uważnie przeczytać instrukcję użytkownika i zapoznać się z zasadą działania urządzenia. Wszystkie prace dotyczące tego urządzenia mogą być wykonywane tylko zgodnie z zaleceniami dostarczonej instrukcji.

Bez względu na przestrzegając przepisów bezpieczeństwa pracy w odniesieniu do prawidłowego i bezpiecznego użytkowania.

Instrukcję użytkownika należy przechowywać w bezpiecznym miejscu. W przypadku sprzedaży urządzenia nowemu właścicielowi należy przekazać również instrukcję użytkownika.

Symbole w niniejszej instrukcji

Symbole zastosowane w niniejszej instrukcji użytkownika mają następujące znaczenie:



Zagrożenie wypadkowe dla ludzi przez niebezpieczne napięcie elektryczne.

Symbol ten wskazuje na bezpośrednio występujące zagrożenie, które może spowodować śmierć lub ciężkie obrażenia, jeżeli nie zostaną podjęte stosowne działania zabezpieczające.



Zagrożenie dla ludzi ze strony niebezpiecznego napięcia elektrycznego.

Symbol ten wskazuje na bezpośrednio występujące zagrożenie, które może spowodować śmierć lub ciężkie obrażenia, jeżeli nie zostaną podjęte stosowne działania zabezpieczające.



Ważna wskazówka dla bezusterkowego działania.

A Odnośnik do jednego lub kilku rysunków. W tym przykładzie: Odnośnik do rysunku A.

→ Odnośnik do innego rozdziału.

Zakres dostawy

A

	Ilość	Opis
1	1	Elektroniczny statecznik z lampą ultrafioletową Bitron Gravity 55 W
2	1	Korpus ze stali szlachetnej Bitron Gravity 55 W
3	2	Szybkozłącze DN 110
4	1	Opaska uszczelniająca rury DN 110, konieczna tylko do zamontowania w module ProfiClear Premium Individual
5	2	Uchwyt ścienny
6	1	Stopka gumowa dla Bitron Gravity 55 W
7	1	Tłumik wibracji do pompy OASE typu AquaMax Gravity Eco, konieczny tylko do zamontowania pompy w module ProfiClear Premium Individual
8	1	Stopka gumowa do pompy OASE typu AquaMax Gravity Eco, konieczna tylko do zamontowania pompy w module ProfiClear Premium Individual
9	1	Zestaw akcesoriów z materiałem do mocowania uchwytu ściennego na urządzeniu

Nie objęte zakresem dostawy, ale możliwość nabycia jako akcesoria:

D

	Ilość	Opis
1	2	Zestaw podłączeniowy, do podłączenia węży 2" i 1 1/2" (→ <input type="checkbox"/> D)

Opis produktu

Bitron Gravity 55 W składa się z mocnej lampy ultrafioletowej (1), której promieniowanie służy do likwidowania glonów i bakterii chorobotwórczych w wodzie stawowej. Lampa znajduje się w obudowie ze stali szlachetnej V4A (2), odznaczającej się zoptymalizowanym przepływem wody stawowej poddawanej oczyszczeniu z bakterii. Urządzenie nadaje się do maksymalnego przepływu rzędu 30 m³/h. Optymalną wydajność bakterioobójczą osiąga się przy natężeniu przepływu ≤ 12,5 m³/h.

Zgodnie ze standardowymi zaleceniami wystarczy to dla:

- stawów bez zarybienia maksymalnie do 100 m³
- zarybionych stawów maksymalnie do 50 m³
- stawów z karpiami koi maksymalnie do 20 m³

Elektroniczny statecznik zapewnia wysoką sprawność energetyczną działania. W przypadku powiększenia stawu lub stanu zarybienia można zawsze powiększyć instalację o dodatkowe urządzenia typu Bitron Gravity 55 W.

Urządzenie jest eksploatowane osobno (solo) albo w dowolnym układzie grawitacyjnym. Dzięki konstrukcji urządzenia nadaje się jest ono szczególnie przydatne do uzupełnienia już istniejącego systemu filtracyjnego OASE ProfiClear.

Zastosowanie zgodne z przeznaczeniem

Bitron Gravity 55 W, zwany dalej "Urządzeniem", oraz wszystkie pozostałe części objęte zakresem dostawy mogą być używane wyłącznie w następujący sposób:

- Do czyszczenia stawów ogrodowych.
- Eksploatacja w warunkach zgodnych z danymi technicznymi.

W stosunku do tego urządzenia obowiązują następujące ograniczenia:

- W żadnym wypadku lampa ultrafioletowa nie może być używana w uszkodzonej obudowie lub bez swojej obudowy, bądź w jakichkolwiek innych celach, niż określone powyżej.
- Nigdy nie tłoczyć innych cieczy niż woda.
- Nigdy nie użytkować urządzenia bez przepływu wody.
- Nie nadaje się do celów rzemieślniczych ani przemysłowych.
- Nie używać jej do sterylizacji wody pitnej lub innych cieczy.
- Nie użytkować połączeniu z chemikaliami, artykułami spożywczymi, substancjami łatwopalnymi lub wybuchowymi.

Przepisy bezpieczeństwa

Urządzenie to może stanowić zagrożenie dla osób i dóbr materialnych, jeżeli będzie użytkowane nieprawidłowo, niezgodnie z jego przeznaczeniem albo sprzecznie z przepisami bezpieczeństwa.

Urządzenie może być używane przez dzieci od 8 lat i ponadto przez osoby o ograniczonych fizycznych i umysłowych zdolnościach, albo nie posiadających niezbędnego doświadczenia i wiedzy, gdy będą one pod nadzorem osoby odpowiedzialnej za bezpieczeństwo użytkownika tego urządzenia lub zostaną odpowiednio przez nią poinstruowane i poinformowane o wynikających stąd zagrożeniach. Dzieciom nie wolno bawić się tym urządzeniem. Czyszczenie ani czynności serwisowe nie mogą być wykonywane przez dzieci bez nadzoru osoby dorosłej.

Niebezpieczeństwa w wyniku kontaktu wody z prądem elektrycznym

- Woda w połączeniu z prądem elektrycznym w warunkach nieprzeписowo wykonanego podłączenia lub nieprawidłowej obsługi może prowadzić do ciężkich obrażeń ciała lub do śmierci poprzez porażenie prądem elektrycznym.
- Przed włożeniem rąk do wody należy zawsze odłączyć od napięcia wszystkie znajdujące się w wodzie urządzenia.

Instalacja elektryczna zgodna z przepisami

- Instalacje elektryczne muszą odpowiadać krajowym przepisom instalacyjnym i mogą być wykonywane tylko przez specjalistów elektryków.
- Specjalistą elektrykiem jest osoba, która w oparciu o swoje wykształcenie, wiedzę i doświadczenie jest zdolna i uprawniona do oceny oraz przeprowadzenia końcowego oddania do eksploatacji wykonanych prac. Do zadań specjalistów należy też określenie potencjalnych niebezpieczeństw i zapewnienie przestrzegania obowiązujących miejscowych oraz krajowych norm, przepisów i postanowień.
- W przypadku pytań i problemów należy zwrócić się do specjalisty elektryka.
- Przyłączenie urządzenia jest dozwolone tylko wtedy, jeśli dane elektryczne urządzenia i zasilania energią są zgodne. Dane urządzenia znajdują się na tabliczce znamionowej na urządzeniu, na opakowaniu lub w niniejszej instrukcji.
- Urządzenie musi być zabezpieczone poprzez urządzenie ochronne prądowe, z prądem uszkodzeniowym wynoszącym maksymalnie 30 mA.
- Przedłużacze przewodów i rozdzielacze prądu (np. listwy z gniazdkami) muszą być przeznaczone do użytkowania na wolnym powietrzu (zabezpieczone przed rozpryskami wody).
- Przewody łączące z siecią nie mogą mieć mniejszego przekroju poprzecznego niż przewody oponowe o oznaczeniu skrótowym H05RN-F. Przedłużacze muszą spełniać wymogi normy DIN VDE 0620.
- Połączenia wtykowe powinny być chronione przed wilgocią.
- Urządzenie może być podłączane tylko do prawidłowo zainstalowanego gniazdka.

Bezpieczna eksploatacja

- W przypadku uszkodzonych elektrycznych przewodów lub uszkodzonej obudowy nie wolno eksploatować urządzenia.
- Nie podnosić ani nie ciągnąć urządzenia za przewód elektryczny!
- Przewody należy układać w taki sposób, aby były zabezpieczone przed uszkodzeniami. Należy zwrócić przy tym uwagę, aby nie powodowały niebezpieczeństwa przewrócenia się.
- Nigdy nie należy otwierać obudowy urządzenia oraz należących do niego elementów, jeśli nie jest to wyraźnie zalecane w instrukcji.
- Przy urządzeniu należy wykonywać tylko te prace, które są opisane w niniejszej instrukcji. Jeśli nie będzie można usunąć problemu, należy zwrócić się do autoryzowanego punktu serwisowego lub w razie wątpliwości do producenta.
- Należy stosować tylko oryginalne dla tego urządzenia części zamienne i akcesoria.
- Nigdy nie dokonywać przeróbek technicznych urządzenia na własną rękę.
- Przewody sieciowe nie mogą być wymieniane. W przypadku uszkodzenia przewodu, dalsze korzystanie z urządzenia lub jego komponentów nie jest możliwe.
- Nigdy nie włączać urządzenia, gdy w wodzie przebywają ludzie!
- Gniazdo sieciowe i wtyczkę sieciową należy utrzymywać w stanie suchym.

Ustawienie i podłączenie

Umiejscowienie urządzenia

B, C

- Urządzenie należy ustawić poza obrębem stawu. Ono jest zabezpieczone na wypadek chwilowego zanurzenia. Głowica urządzenia musi być zainstalowana w miejscu niemal wyłącznie suchym.
- Urządzenie zamontować poziomo lub pionowo na mocnym podłożu. Zwrócić uwagę, żeby pozostawić dostatecznie dużo miejsca na czynności serwisowe, jak na przykład "Wymiana lampy ultrafioletowej".
- W przypadku zastosowania kilku urządzeń można je połączyć między sobą.
- W razie zamontowania poniżej lustra wody zainstalować zasuwę w układzie rur doprowadzających wodę tak, żeby umożliwić częściowe lub całkowite odcięcie dopływu wody do urządzenia na czas przeprowadzenia regulacji lub czynności serwisowych.
Firma OASE zaleca: Zasuwa DN 110 (nr zamów. 27171).
- To urządzenie jest szczególnie przydatne i przystosowane do ustawienia w zbiorniku modułu "Individual" systemu filtracyjnego OASE ProfiClear Premium.

Należy postępować w sposób następujący:

C

- Do montażu uchwytu ściennego (5) nabyć w handlu specjalistycznym niezbędne śruby i kołki rozporowe. Typ zależy od występującego obciążenia oraz od podłoża, na którym jest przewidziany montaż. Obciążenie wynikające z ciężaru urządzenia napelnionego wodą wynosi około 17 kg.
- Na podłożu zaznaczyć miejsca pod śruby.
- Wywiercić otwory pod uchwyty ścienne.
- Uchwyty ścienne przymocować do podłoża odpowiednimi śrubami i kołkami rozporowymi.
- Urządzenie zamontować na uchwytach ściennych za pomocą śrub i nakrętek znajdujących się w zestawie akcesoriów (10).

Zamontowanie przyłączy

D

Za pomocą szybkozłącza DN 110 (3) można zamontować rurę DN 110 lub zestaw podłączeniowy (10) (do nabycia jako opcja) na urządzeniu. W zestawie podłączeniowym są adaptery umożliwiające przejście z przyłącza DN 110 na przyłącze 1 1/2" lub 2".



Wskazówka!

- Szybkozłącze DN 110 nadaje się do **promieniowego** uszczelnienia przyłącza będącego pod działaniem ciśnienia wody.
- Rury i węże muszą być również **osiowo** zabezpieczone w odpowiedni sposób.
- Zaleca się stosowanie rur i węży, które są przystosowane do ciśnienia przynajmniej 1 bar.
- Nigdy nie zamykać zaworów, dopóki pracuje pompa.

Podłączenie rury DN 110, przyjąć następujący tok postępowania:

- Rozłączyć szybkozłącze DN 110 (3) odkręcając śruby z łbem sześciokątnym.
- Szybkozłącze DN 110 nasunąć na górny lub dolny króciec urządzenia, aż króciec będzie lekko przylegać do środkowej krawędzi gumowej (21).
- Rurę DN 110 również ostrożnie wsunąć, aż do lekkiego oporu do środkowej krawędzi gumowej (21) w szybkozłączu.
- Połączyć szybkozłącze DN 110 dokręcając śruby.
- Wszystkie śruby skontrolować pod względem mocnego osadzenia.

Podłączenie węża 2" lub 1 1/2", przyjąć następujący tok postępowania:

- Rozłączyć szybkozłącze DN 110 odkręcając śruby z łbem sześciokątnym.
- Szybkozłącze DN 110 nasunąć na górny lub dolny króciec wylotowy urządzenia, aż króciec będzie lekko przylegać do środkowej krawędzi gumowej (21).
- Adapter podłączeniowy z zestawu podłączeniowego (10, nie jest objęty zakresem dostawy) należy również ostrożnie wsunąć, aż do lekkiego oporu do środkowej krawędzi gumowej (21) w szybkozłączu.
- Połączyć szybkozłącze DN 110 dokręcając śruby.
- Z zestawu podłączeniowego wybrać odpowiednią końcówkę węża i przymocować ją na adapterze podłączeniowym z włożonym pierścieniem uszczelniającym.
- Nasunąć wąż na końcówkę węża i zabezpieczyć obejmą zaciskową węża.
- Wszystkie śruby skontrolować pod względem mocnego osadzenia.

Zainstalowanie Bitron Gravity w module ProfiClear Premium Individual



Wskazówka!

- Przed zamontowaniem Bitron Gravity w module "Individual" należy w razie potrzeby wyłączyć system filtracyjny ProfiClear Premium. Wyłączenie i uruchomienie tego systemu jest opisane w przynależnej instrukcji obsługi.

Ustawienie Bitron Gravity w zbiorniku

W zbiorniku jednego modułu "Individual" mogą być ustawione maksymalnie dwa urządzenia oczyszczające z lampą ultrafioletową Bitron Gravity. W tym celu każde urządzenie oczyszczające z lampą ultrafioletową musi być wyposażone w szybkozłącze DIN 110 (3), opaskę uszczelniającą rury DN 110 (4) i stopkę gumową (6).

Kable podłączeniowe należące do urządzeń można przymocować do krawędzi zbiornika za pomocą dostarczonych zapinek kablowych i przez szczelinę wyprowadzić kable na zewnątrz.

Należy postępować w sposób następujący:

- E
 - Stopkę gumową (6) naciągnąć na podstawkę Bitron Gravity.
 - Rozłączyć szybkozłącz DN 110 (3) odkręcając śruby z łbem sześciokątnym.
 - Szybkozłącz DN 110 nasunąć na dolny króciec urządzenia, aż króciec będzie lekko przylegał do środkowej krawędzi gumowej (21).
 - Dokręcić obejmę zaciskową węża na stronie urządzenia.
 - Opaskę uszczelniającą rury DN 110 (4) z obejmą zaciskową węża nasunąć na górny króciec tak, żeby króciec lekko wystawał z paski uszczelniającej.
- F
 - Zdjąć pokrywę zbiornika.
 - Otworzyć pierścień mocujący (22) i wyciągnąć kosze sitowe do góry.
- G
 - Bitron Gravity ustawić w zbiorniku i połączyć z wylotem DN 110 za pomocą opaski uszczelniającej rury DN 110.
 - Dokręcić obejmę zaciskową węża.
 - Ustawienie pompy AquaMax Gravity Eco w zbiorniku (→ Ustawienie pompy AquaMax Gravity Eco w zbiorniku).

Ustawienie pompy AquaMax Gravity Eco w zbiorniku

W zbiorniku jednego modułu "Individual" mogą być ustawione maksymalnie dwie pompy AquaMax Gravity Eco. W tym celu każda pompa musi być wyposażona w stopkę gumową i tłumik wibracji.

Należy postępować w sposób następujący:

- H
 - Tłumik wibracji (7) nasunąć na stopkę pompy.
 - Stopkę gumową (8) zatrzasać na pompie.
 - Adapter podłączeniowy 2"/DN 110 (należy do zakresu dostawy pompy AquaMax Gravity Eco) zamontować na krótcu tłocznym pompy.
- I
 - Pompę z adapterem przyłącza ustawić w zbiorniku w sposób skierowany w dół.
 - Pompę wkręcić do położenia końcowego i przy tym adapter przyłącza wsunąć aż do oporu do środkowej krawędzi gumowej (21) w szybkozłączu DN 110.
 - Włożyć uprzednio wyjęte kosze sitowe i zamknąć pierścień mocujący (22).
 - Zapinki kablowe (24, dostarczone wraz z modułem "Individual") przymocować do krawędzi zbiornika i przewody podłączeniowe wyprowadzić przez szczelinę na zewnątrz.
 - Nałożyć pokrywę zbiornika.

Uruchomienie**Uwaga! Promieniowanie ultrafioletowe.**

Możliwe skutki: obrażenia oczu i skóry wskutek poparzeń.

Środki zabezpieczające:

- Nigdy nie wolno użytkować lampy ultrafioletowej poza obudową.
- Nigdy nie wolno użytkować lampy ultrafioletowej w uszkodzonej obudowie.

**Wskazówka!**

- Najpierw otworzyć ewentualnie zamkniętą zasuwę, potem włączyć pompę i następnie urządzenie z lampą ultrafioletową. Sprawdzić szczelność wszystkich przyłączy.
- W przypadku zastosowania tzw. "rozzruszników filtra", lekarstw lub środków do pielęgnacji stawu wyłączyć urządzenie z lampą ultrafioletową na co najmniej 36 godzin.
- Urządzenia z lampą ultrafioletową nie wolno użytkować bez przepływu wody.
- Urządzenie z lampą ultrafioletową włącza się automatycznie, gdy zostanie podłączone do sieci elektrycznej.

Włączanie: Włożyć wtyczkę sieciową do gniazdka. Urządzenie włącza się natychmiast, gdy zostanie podłączone do sieci elektrycznej.

Wyłączanie: Wyciągnąć wtyczkę sieciową.

D

We wzorniku kontrolnym (24) można rozpoznać, czy lampka ultrafioletowa świeci się w kolorze niebieskim.

Usterka

Usterka	Przyczyna	Środki zaradcze
Urządzenie nie wykazuje zadowalającej skuteczności działania	Woda jest bardzo mocno zabrudzona	Usunąć wodorosty i liście ze stawu, przeprowadzić gruntowne czyszczenie, wymienić wodę
	Zanieczyszczony klosz kwarcowy.	Czyszczenie klosza kwarcowego
	Lampa nie daje już światła ultrafioletowego	Lampa ultrafioletowa musi zostać wymieniona po 8000 roboczogodzinach.
Lampa ultrafioletowa nie świeci się.	Wtyczka sieciowa nie jest podłączona.	Włożyć wtyczkę sieciową.
	Wadliwa lampa ultrafioletowa	Wymiana lampy ultrafioletowej
	Wadliwe przyłącze	Sprawdzić przyłącze elektryczne.
	Przegrzana lampa ultrafioletowa	Po ochłodzeniu następuje automatyczne włączenie lampy ultrafioletowej.

Części ulegające zużyciu

Lampa ultrafioletowa i rura ze szkła kwarcowego to części ulegające zużyciu i dlatego nie są objęte gwarancją.

Czyszczenie i konserwacja



Uwaga! Niebezpieczne napięcie elektryczne!

Możliwe skutki: śmierć lub ciężkie obrażenia.

Środki zabezpieczające:

- Przed włożeniem rąk do wody należy odłączyć napięcie sieciowe wszystkich znajdujących się w wodzie urządzeń.
- Przed rozpoczęciem prac przy urządzeniu należy odłączyć napięcie sieciowe.



Uwaga! Rozbity klosz.

Możliwe skutki: Skaleczenia rąk.

Środki zabezpieczające: Z kloszem kwarcowym i lampą ultrafioletową należy obchodzić się ostrożnie.



Uwaga! Udar wodny. Nagłe zamknięcie przepływu wody może spowodować wystąpienie udaru wodnego ze zwiększeniem ciśnienia ponad 1 bar.

Możliwe skutki: Urządzenie z lampą kwarcową zostanie zniszczone.

Środki zabezpieczające:

- Najpierw wyłączyć pompę i następnie zaworami odcinającymi zamknąć przepływ wody przez urządzenie.
- Jeśli to urządzenie jest eksploatowane w systemie filtracyjnym, to najpierw wyłączyć ten system filtracyjny.
- W celu ponownego uruchomienia najpierw otworzyć zasuwę odcinającą i potem włączyć pompę lub system filtracyjny.



Wskazówka!

Ze względu na wyłącznik bezpieczeństwa, przy zdjętej obudowie lampy ultrafioletowej lampa nie może zostać włączona.

Czyszczenie rury ze szkła kwarcowego

Należy postępować w sposób następujący:

J

- Wyłączyć urządzenie i podjąć wszelkie działania do zapobiegania **udarom wodnym**.
- Otwieranie urządzenia: Najpierw nacisnąć haczyk zatrzasku i potem głowicę urządzenia (11) obrócić o około 30 stopni przeciwnie do ruchu wskazówek zegara.
- Lekko przechylić głowicę urządzenia z lampą ultrafioletową i ostrożnie zdjąć ją. Zwrócić uwagę, żeby nie zgubić zabezpieczenia transportowego (14) na rurze ze szkła kwarcowego.

K

- Pierścień o-ring (13) - znajdujący się w głowicy urządzenia - skontrolować pod kątem uszkodzeń i w razie potrzeby wymienić.
- Rurę ze szkła kwarcowego należy wytrzeć wilgotną szmatką.
- Zmontować urządzenie, wykonując czynności opisane powyżej w odwrotnej kolejności.

Wymienić lampę UVC



Wskazówka!

- W rurze ze szkła kwarcowego dochodzi do tworzenia się skroplin. Tego zjawiska nie da się wyeliminować i nie ma to jakiegokolwiek wpływu na działanie urządzenia i bezpieczeństwo jego użytkowania.
- Rura ze szkła kwarcowego może z upływem czasu ulec porysowaniu lub stać się nieprzejrzystą. W takim przypadku lampa UVC może nie zapewniać wystarczającej mocy czyszczenia. Rura ze szkła kwarcowego musi zostać wymieniona.
- Lampa UVC musi być wymieniona po upływie ok. 8000 godzin roboczych. Mogą być stosowane tylko takie lampy UVC, których oznaczenie i parametry dot. mocy są zgodne z danymi umieszczonymi na tabliczce znamionowej.

Należy postępować w sposób następujący:

J

- Wyłączyć urządzenie i podjąć wszelkie działania do zapobiegania **udarom wodnym**.
- Otwieranie urządzenia: Najpierw nacisnąć haczyk zatrasku i potem głowicę urządzenia (11) obrócić o około 30 stopni przeciwnie do ruchu wskazówek zegara.
- Lekko przechylić głowicę urządzenia z lampą ultrafioletową i ostrożnie zdjąć ją. Zwrócić uwagę, żeby nie zgubić zabezpieczenia transportowego (14) na rurze ze szkła kwarcowego.

K

- Pierścien o-ring (13) - znajdujący się w głowicy urządzenia - skontrolować pod kątem uszkodzeń i w razie potrzeby wymienić.
- Wykręcić wkręt do blachy (12) tak daleko, aż ostrze śruby zagłębi się w obudowie pierścienia zaciskającego (16).
- Pierścien zaciskający (16) odkręcić przeciwnie do kierunku ruchu wskazówek zegara.
- Ściągnąć rurkę ze szkła kwarcowego (15) wraz z pierścieniem o-ring (17) wykonując niewielki ruch obrotowy.

L

- Lampę ultrafioletową (19) ostrożnie wyciągnąć z cokołu.
- Zdjąć ochraniacz lampy (18) i tarczę mocującą (20), potem nałożyć je na nową lampę ultrafioletową.
- Nową lampę ultrafioletową (19) włożyć do cokołu w głowicy urządzenia.

K

- Klosz kwarcowy (15) z pierścieniem o-ring (17) wsunąć do głowicy urządzenia (11) aż do oporu.
- Pierścien zaciskający (16) musi wcisnąć pierścien o-ring (17) do rowka pomiędzy kloszem kwarcowym (15) i głowicą urządzenia (11).
- Pierścien zaciskający (16) dokręcić do oporu w kierunku zgodnym z ruchem wskazówek zegara.
- Dokręcić wkręt do blachy (12).

M

- Zmontować urządzenie, wykonując czynności opisane powyżej w odwrotnej kolejności.

Magazynowanie / Przechowywanie w okresie zimowym

Jeżeli system jest zainstalowany w sposób zabezpieczony przed zamrożeniem w pomieszczeniu lub w kanale filtra, to również w okresie zimowym może być użytkowany. Zapewnienie warunków, w których temperatura nie spadnie poniżej 4 °C, należy przy tym do użytkownika.

Użytkowanie niezabezpieczonych systemów musi zostać zaprzestane w razie spadku temperatury wody poniżej 8 °C lub najpóźniej przy zapowiadającym mrozie.

Należy postępować w sposób następujący:

- Opróżnić urządzenie na tyle, na ile jest to możliwe, przeprowadzić gruntowne czyszczenie i skontrolować je pod względem uszkodzeń.
- Wszystkie węże, rurociągi i przyłącza opróżnić na tyle, na ile jest to możliwe.

Usuwanie odpadów



Urządzenie nie może być wyrzucane razem z odpadkami domowymi. Urządzenia należy utylizować tylko poprzez przewidziany do tego system zwrotów. Przed przystąpieniem do utylizacji należy odciąć przewód zasilający urządzenie.

Lampę ultrafioletową należy utylizować poprzez przewidziany do tego system recyklingowy.

Překlad originálu Návodu k použití.

Pokyny k tomuto návodu k použití

Vítejte u OASE Living Water. Koupě tohoto výrobku **Bitron Gravity 55 W** byla dobrou volbou.

Ještě před prvním použitím tohoto zařízení si pečlivě přečtěte návod k použití a dobře se s vaším novým zařízením seznámte. Veškeré práce na tomto a s tímto přístrojem mohou být prováděny jen podle přiloženého návodu.

Bezpodmínečně dodržujte bezpečnostní pokyny pro správné a bezpečné používání.

Tento návod k použití pečlivě uschovejte. Při změně vlastníka předejte i návod k použití.

Symboly použité v tomto návodu

Symboly, použité v tomto návodu k použití mají následující význam:



Nebezpečí zranění osob nebezpečným elektrickým napětím

Symbol upozorňuje na bezprostředně hrozící nebezpečí, které může mít za následek smrt nebo těžká poranění, pokud nejsou přijata příslušná opatření.



Nebezpečí zranění osob všeobecným zdrojem nebezpečí

Symbol upozorňuje na bezprostředně hrozící nebezpečí, které může mít za následek smrt nebo těžká poranění, pokud nejsou přijata příslušná opatření.



Důležitý pokyn pro bezporuchovou funkci.

A Odkaz na jeden nebo více obrázků. V tomto příkladu: Odkaz na obrázek A.

→ Odkaz k jiné kapitole.

Rozsah dodávky

A

	Počet	Popis
1	1	Bitron Gravity 55 W předřazený přístroj s UVC zářivkou
2	1	Bitron Gravity 55 W kryt z ušlechtilé oceli
3	2	Rychlá spojka DN 110
4	1	Trubková manžeta DN 110, nutné pouze pro zabudování do individuálního modulu ProfiClear Premium
5	2	Držák na stěnu
6	1	Gumová nožička pro Bitron Gravity 55 W
7	1	Tlumič vibrací pro čerpadlo OASE typu AquaMax Gravity Eco, nutné pouze pro zabudování pumpy do individuálního modulu ProfiClear Premium
8	1	Gumová nožička pro čerpadlo OASE typu AquaMax Gravity Eco, nutné pouze pro zabudování čerpadla do individuálního modulu ProfiClear Premium
9	1	Příslušenství s materiálem pro upevnění držáku na stěnu na přístroj

Není obsaženo v dodávce, ale je možné dodat jako příslušenství:

D

	Počet	Popis
1	2	Přípojná sada, k připojení hadic 2" a 1 1/2" (→ <input type="checkbox"/> D)

Popis výrobku

Bitron Gravity 55 W skládá se z výkonné UVC zářivky (1), která svým zářením zabíjí řasy a nemoci vyvolávající bakterie v jezírkách. Lampa se nachází v krytu z ušlechtilé oceli V4A (2) optimalizovaném na proudění, kterým protéká voda z jezírka, jež je čištěna. Přístroj je vhodný pro maximální průtok 30m³/h. Optimálního výkonu dezinfekce dosáhnete při průtoku ≤ 12,5 m³/h.

Podle běžných doporučení je to dostatečné pro:

- Jezírka bez ryb do maximálně 100 m³
- Jezírka s rybami do maximálně 50 m³
- Jezírka s Koi kapry do maximálně 20 m³

Elektronický předřazený přístroj zajišťuje energeticky efektivní práce. Při zvětšení jezírka nebo při nasazení ryb jsou rozšířeni dodatečným přístrojem typu Bitron Gravity 55 W kdykoli možná.

Přístroj se provozuje buď samostatně nebo v libovolném gravitačním systému. Díky své konstrukci se ideálně hodí jako doplnění instalovaného filtračního systému OASE ProfiClear.

Použití v souladu s určeným účelem

Bitron Gravity 55 W, dále nazývaný "přístroj" a všechny ostatní součásti z rozsahu dodávky se smějí používat výhradně následovně:

- K čištění zahradních jezírek.
- Provoz při dodržení technických údajů.

Pro přístroj platí následující omezení:

- UVC zářivka nesmí být nikdy provozována v defektním krytu, mimo kryt nebo k jiným účelům než je určena.
- Nikdy nečerpejte jiné kapaliny než vodu.
- Nikdy neprovazujte bez průtoku vody.
- Nepoužívat pro komerční nebo průmyslové účely.
- Nepoužívejte ke sterilizaci pitné vody nebo jiných tekutin.
- Nepoužívat ve spojení s chemikáliemi, potravinami, lehce zápalnými nebo výbušnými látkami.

Bezpečnostní pokyny

Tento přístroj může být zdrojem nebezpečí pro osoby a věcné hodnoty, pokud je používán nesprávně resp. v rozporu s určeným účelem nebo pokud nejsou dodržovány bezpečnostní předpisy.

Tento přístroj nesmí být používán dětmi do 8 let a kromě toho i osobami se sníženými fyzickými, senzorickými nebo mentálními schopnostmi nebo nestatkem zkušeností a vědomostí, pokud nejsou pod dohledem nebo nebyly poučeny o bezpečném používání přístroje a mohou z tohoto důvodu vzniknout nebezpečí. Děti si nesmí s přístrojem hrát. Čištění a uživatelská údržba nesmí být prováděna dětmi bez dozoru.

Nebezpečí vznikající kombinací vody a elektrické energie

- Kombinace vody a elektrické energie může při připojení v rozporu s předpisy nebo nesprávné manipulaci vést k usmrcení nebo těžkým poraněním.
- Než sáhnete do vody, odpojte od napětí přístroje, které se nachází ve vodě.

Elektrická instalace podle předpisů

- Elektrické instalace musí odpovídat národním ustanovením pro zřizovatele a smí je provádět pouze kvalifikovaný elektrikář.
- Za kvalifikovaného elektrikáře je považována osoba, která je na základě svého odborného vzdělání, znalostí a zkušeností způsobilá a oprávněná provádět jí zadané práce. Práce odborníka zahrnuje také rozeznání možného nebezpečí a dodržování příslušných místních a národních norem, předpisů a ustanovení.
- S případnými otázkami a potížemi se obraťte na kvalifikovaného elektrikáře.
- Připojení přístroje je povoleno pouze tehdy, shodují-li se elektrické údaje přístroje s proudovým napájením. Údaje o přístroji se nachází na typovém štítku přístroje, na obalu nebo v tomto návodu.
- Přístroj musí být zajištěn pomocí ochranného zařízení chybného proudu s reakčním proudem maximálně 30 mA.
- Prodlužovací vedení a elektrický rozvaděč (např. zásuvkový systém) musí být určeny k užití ve venkovním prostředí (odstříkující voda).
- Vedení pro připojení do sítě nesmějí mít menší průřez než gumové kabely se zkratkou H05RN-F. Prodlužovací vedení musí vyhovovat normě DIN VDE 0620.
- Chraňte zásuvkové spojení před vlhkostí.
- Přístroj připojujte pouze do zásuvky instalované v souladu s předpisy.

Bezpečný provoz

- Při vadném elektrickém vedení nebo poškozeném krytu nesmí být přístroj provozován.
- Nenoste nebo netahejte přístroj za elektrické vedení!
- Pokládejte vedení tak, aby bylo chráněno před poškozením a dbejte na to, aby o ně nikdo nemohl zakopnout.
- Otevírejte kryt přístroje nebo příslušné díly jen tehdy, pokud jste k tomu vysloveně vyzváni v návodu.
- Provádějte na přístroji jenom práce, popsané v tomto návodu. Pokud nelze problémy odstranit, kontaktujte autorizovaný zákaznický servis nebo v případě pochybností výrobce.
- Používejte pro přístroj pouze originální náhradní díly a příslušenství.
- Nikdy neprovádějte technické změny na přístroji.
- Připojovací vedení nelze vyměnit. Při poškozeném vedení musí být přístroj příp. jeho součásti zlikvidovány.
- Provozujte přístroj jen tehdy, nezdržují-li se ve vodě žádné osoby!
- Udržujte zásuvku a síťovou zástrčku suchou.

Instalace a připojení

Instalace přístroje

B, C

- Přístroj se instaluje mimo jezírko. Je zajištěný proti dočasnému zaplavení. Hlavice přístroje musí být instalována převážně v suchu.
- Přístroj může být instalován vodorovně nebo kolmo na pevném podkladu. Dbejte na dostatek manévrovacího prostoru v případě údržby, jako například při "výměně UVC zářivky".
- Při použití více přístrojů je možné je propojit.
- V případě montáže pod úroveň hladiny zabudujte do potrubního systému přivádějícího vodu kanálové hradítko, aby bylo možné přístroj při regulaci průtoku nebo v případě údržby částečně nebo kompletně zahradit. OASE doporučuje: Hradítko DN 110 (objedn. č. 27171).
- Přístroj se ideálně hodí a je ideálně vybaven pro instalaci v nádobě individuálního modulu filtračního systému OASE ProfiClear Premium.

Postupujte následovně:

- C
- Šrouby a hmoždinky potřebné k montáži držáku na stěnu (5) jsou k dostání ve specializovaných obchodech. Typ závisí na hmotnosti zátěže a plánovaném podkladu pro montáž. Následná hmotnost vodou naplněného přístroje, kterou je nutno udržet, činí cca 17 kg.
- Na podklad si vyznačte polohy šroubů.
- Vyvrtejte otvory pro držák na stěnu.
- Držák na stěnu upevněte na podklad vhodnými šrouby a hmoždinkami.
- Přístroj namontujte na držák na stěnu pomocí matek a šroubů z příslušenství (10).

Namontujte přípojky

- D
- Pomocí rychlé spojky DN 110 (3) je možné na přístroj namontovat trubku DN 110 nebo přípojnou sadu (10) (k dostání volitelně). Přípojná sada umožňuje přechod z přípojky DN 110 na přípojku 1 1/2" nebo 2".

**Upozornění!**

- Rychlá spojka DN 110 je určena pouze k **radiálnímu** utěsnění přípojky proti tlaku vody.
- Trubky a hadice musí být zajištěny také vhodným způsobem **osově**.
- Použijte trubky a hadice, které jsou určeny pro minimální tlak 1 bar.
- Dokud je čerpadlo v provozu, nikdy nezavírejte ventily.

Připojení trubky DN 110, postupujte takto:

- Rychlou spojku DN 110 (3) uvolněte povolením šestihranných šroubů.
- Rychlou spojku DN 110 nasadte na horní resp. spodní hrdlo přístroje, dokud hrdlo lehce nenarazí na střední gumovou chlopeň (21).
- Trubku DN 110 rovněž zasuňte do rychlé spojky dokud lehce nenarazí na střední gumovou chlopeň (21).
- Rychlou spojku DN 110 upevněte utažením šroubů.
- Zkontrolujte pevnost utažení všech šroubů.

Připojení hadice 2" nebo 1 1/2" , postupujte takto:

- Rychlou spojku DN 110 uvolněte povolením šestihranných šroubů.
- Rychlou spojku DN 110 nasadte na horní resp. spodní výstupní hrdlo přístroje, dokud hrdlo lehce nenarazí na střední gumovou chlopeň (21).
- Adaptér přípojky z přípojně sady (není obsažena v dodávce) rovněž zasuňte do rychlé spojky, dokud zlehka nenarazí na střední gumovou chlopeň (21).
- Rychlou spojku DN 110 upevněte utažením šroubů.
- Z přípojovací sady vyberte koncovku hadice hodící se k příslušné hadici a upevněte ji na adaptér přípojky pomocí těsnicího kroužku.
- Hadici natáhněte na koncovku a zajistěte hadicovou svorkou.
- Zkontrolujte pevnost utažení všech šroubů.

Bitron Gravity zabudujte do individuálního modulu ProfiClear Premium**Upozornění!**

- Před zabudováním Bitron Gravity do individuálního modulu musí být filtrační systém ProfiClear Premium příp. odstaven mimo provoz. Odstavení systému z provozu a jeho uvedení do provozu jsou popsány v příslušném návodu.

Bitron Gravity instalujte v nádobě

V nádobě individuálního modulu mohou být instalovány maximálně dva předřadné čisticí přístroje UVC Bitron Gravity. Za tímto účelem musí být každý předřadný přístroj UVC vybaven rychlou spojku DN 110 (3), trubkovou manžetou DN 110 (4) a gumovou nožičkou (6).

S přístrojem spojená přípojná vedení mohou být k okrajům nádoby připevněna dodanými kabelovými svorkami a přes otvor pro kabely vyvedena ven.

Postupujte následovně:

- E
 - Gumovou nožičku (6) natáhněte na nohu Bitron Gravity.
 - Rychlou spojku DN 110 (3) uvolněte povolením šestihranných šroubů.
 - Rychlou spojku DN 110 nasadte na spodní hrdlo přístroje, dokud hrdlo lehce nenarazí na střední gumovou chlopeň (21).
 - Hadicovou sponu na straně přístroje utáhněte.
 - Trubkovou manžetu DN 110 (4) s hadicovou sponou natáhněte přes horní hrdlo tak, aby hrdlo trubkovou manžetu mírně přečnivalo.
- F
 - Sejměte poklop nádoby.
 - Otevřete západku (22) a vyjměte síťové koše.
- G
 - Bitron Gravity postavte do nádoby a prostřednictvím trubkové manžety DN 110 spojte s výstupem DN 110.
 - Dotáhněte hadicovou sponu.
 - Instalujte čerpadlo AquaMax Gravity Eco v nádobě (→ čerpadlo AquaMax Gravity Eco instalujte v nádobě).

Čerpadlo AquaMax Gravity Eco instalujte v nádobě

V nádobě individuálního modulu mohou být instalována maximálně dvě čerpadla AquaMax Gravity Eco. Za tímto účelem musí být čerpadlo vybavené gumovou nožičkou a tlumičem vibrací.

Postupujte následovně:

- H
 - Tlumič vibrací (7) nasuňte na nohu čerpadla.
 - Gumovou nožičku (8) nacvakněte na čerpadlo.
 - Adaptér přípojky 2"/DN 110 (obsažený v dodávce čerpadla AquaMax Gravity Eco) namontujte na tlakové hrdlo čerpadla.
- I
 - Čerpadlo s adaptérem přípojky umístěte v nádobě směrem dolů.
 - Čerpadlo zašroubujte do konečné polohy a zasuňte přitom adaptér přípojky do rychlé spojky DN 110 až na doraz ke střední gumové chlopni (21).
 - Odebrané síťové koše opět nasadte a zavřete západku (22).
 - Kabelové spony (24, obsažené v objemu dodávky individuálního modulu) umístěte na okraj nádoby a přípojná vedení vyvedte otvorem pro kabely ven.
 - Přiklopte poklop nádoby.

Uvedení do provozu**Pozor! Ultrafialové záření.**

Možné následky: Poškození očí nebo kůže popálením.

Ochranná opatření:

- Nikdy neprovozujte zářivku UVC mimo kryt.
- Nikdy neprovozujte zářivku UVC v defektním krytu.

**Upozornění!**

- Nejprve otevřete případně zavřené uzavírací šoupátko, poté zapněte pumpu a následně přístroj UVC. Zkontrolujte těsnost všech přípojek.
- Při použití startéru filtru, léků a prostředků pro údržbu jezírek přístroj UVC minimálně na 36 h odstavte z provozu.
- Přístroj UVC neprovozujte bez průtoku vody.
- Přístroj UVC se zapíná automaticky, když je zapojeno přívodní vedení elektrického proudu.

Zapínání: Zasuňte vidlici do zásuvky. Přístroj se zapíná ihned, jakmile je zapojeno přívodní vedení elektrického proudu.

Vypínání: Vytáhněte vidlici ze zásuvky.

- D

Na kontrolním okénku (24) je možné rozeznat, zda lampa UVC svítí modře.

Porucha

Porucha	Příčina	Odstranění
Přístroj nepodává uspokojivý výkon	Voda je mimořádně znečištěná	Odstraňte řasy a listy z jezírka, vyčistěte dno, vyměňte vodu
	Křemenné sklo je znečištěné	Vyčistěte křemenné sklo
	Zářivka UVC již nemá výkon	Zářivku je nutno vyměnit po 8000 hodinách provozu
UVC zářivka nesvítí	Není zapojená zástrčka	Zapojte zástrčku
	UVC zářivka je defektní	Vyměňte UVC zářivku
	Připojka je defektní	Zkontrolujte připojku elektrického proudu
	UVC zářivka se přehřívá	Po ochlazení automatické zapnutí UVC zářivky

Součásti podléhající opotřebení

Lampa UVC a trubka z křemenného skla jsou součásti podléhající opotřebení a nevztahuje se na ně záruka.

Čištění a údržba



Pozor! Nebezpečné elektrické napětí!

Možné následky: smrt nebo těžká zranění.

Ochranná opatření:

- Dříve než budete sahat do vody, vypněte veškerá zařízení nacházející se pod vodou, která jsou pod napětím.
- Než začnete pracovat se zařízením, vypojte síťová napětí.



Pozor! Křehké sklo.

Možné následky: Řezné poranění rukou.

Ochranná opatření: Opatrné zacházení s křemenným sklem a UVC zářivkami.



Pozor! Vodní ráz. Pokud se náhle uzavře přítok vody, může dojít v důsledku zvýšení tlaku nad 1 bar k vodnímu rázu.

Možné následky: Dojde ke zničení přístroje UVC.

Ochranné opatření:

- Nejprve vypněte čerpadlo a následně uzavřete uzavíracími šoupátky průtok vody přístrojem.
- Pokud je přístroj provozován ve filtračním systému, nejprve odstavte z provozu filtrační systém.
- Při opětovném uvedení do provozu nejprve otevřete uzavírací šoupátko a teprve pak spusťte čerpadlo resp. zprovozněte filtrační systém.



Upozornění!

Z důvodu bezpečnostního spínače nelze při sejmutém vodním krytu UVC zapnout UVC zářivku.

Vyčistěte trubku z křemenného skla UVC

Postupujte následovně:

J

- Přístroj vypněte a proveďte všechna opatření pro prevenci **vodního rázu**.
- Otevření přístroje: Nejprve stiskněte zajišťovací háček a poté otočte hlavici přístroje (11) o cca 30 stupňů proti směru hodinových ručiček.
- Hlavici přístroje s UVC zářivkou mírně nakloňte a opatrně sejměte. Dbejte na to, aby se přepravní chránič (14) na trubce z křemenného skla neztratil.

K

- Zkontrolujte, zda O-kroužek (13) na hlavici přístroje nevykazuje poškození a případně jej vyměňte.
- Trubku z křemenného skla otřete vlhkým hadříkem
- Přístroj sestavte v opačném pořadí.

Vyměňte UVC zářivku



Upozornění!

- V trubce z křemenného skla dochází k tvorbě kondenzace. Toto srážení vody je nevyhnutelné a nemá žádný vliv na činnost a bezpečnost.
- Trubka z křemenného skla se může v průběhu času poškrábat nebo se stát matnou. V tomto případě již zářivka UVC nepodává dostatečný výkon čištění. Je nutné trubku z křemenného skla vyměnit.
- Zářivku UVC je třeba vyměnit po přibl. 8000 provozních hodinách. Je možné použít jen ty zářivky UVC, jejichž označení a údaje o výkonu souhlasí s údaji na typovém štítku.

Postupujte následovně:

J

- Přístroj vypněte a proveďte všechna opatření pro prevenci **vodního rázu**.
- Otevření přístroje: Nejprve stiskněte zajišťovací háček a poté otočte hlavici přístroje (11) o cca 30 stupňů proti směru hodinových ručiček.
- Hlavici přístroje s UVC zářivkou mírně nakloňte a opatrně sejměte. Dbejte na to, aby se přepravní chránič (14) na trubce z křemenného skla neztratil.

K

- Zkontrolujte, zda O-kroužek (13) na hlavici přístroje nevykazuje poškození a případně jej vyměňte.
- Samořezný šroub (12) povolujte do té doby, dokud je špička šroubu zapuštěna do krytu upínacího kroužku (16).
- Upínací kroužek (16) otáčejte proti směru hodinových ručiček.
- Lehkým otáčivým pohybem stáhněte trubku z křemenného skla (15) spolu s O-kroužkem (10).

L

- UVC zářivku (19) opatrně vytáhněte z patky lampy.
- Odstraňte chránič zářivky (18) a upínací desku a nasadte je na novou UVC zářivku.
- Novou UVC zářivku (19) zasuňte do patky na hlavici přístroje.

K

- Křemenné sklo (15) s O-kroužkem (17) nasadte až na doraz do hlavice přístroje (11).
- O-kroužek (17) musí být upínacím kroužkem (16) zatlačen do mezery mezi křemenným sklem (15) a hlavici přístroje (11).
- Upínací kroužek (16) utáhněte ve směru hodinových ruček až na doraz.
- Samořezný šroub do plechu (12) utáhněte.

M

- Přístroj sestavte v opačném pořadí.

Uložení / Přezimování

Je-li systém provozován v mrazuvzdorné filtrační šachtě nebo místnosti, může zůstat v provozu i v zimě. Zajištění minimální teploty 4 °C je přitom povinností uživatele.

Nechráněné systémy musí být při teplotách vody nižších než 8 °C nebo nejpozději při očekávaném mrazu uvedeny mimo provoz.

Postupujte následovně:

- Vypusťte přístroj, jak jen je to možné, a proveďte důkladné čištění a zkontrolujte, zda nevykazuje škody.
- Veškeré hadice, potrubí a přípojky vyprazdňujte tak dlouho, jak jen je to možné.

Likvidace



Toto zařízení nemůže být zlikvidováno společně s komunálním odpadem! Využijte k tomu prosím určený systém odběru. Předtím zbavte zařízení nepotřebných kabelů.

UVC zářivky likvidujte pouze v rámci k tomu určeného sběrného systému.

Preklad originálu Návodu na použitie

Pokyny k tomuto Návodu na použitie

Víta Vás OASE Living Water. S kúpou **Bitron Gravity 55 W** ste urobili dobré rozhodnutie.

Pred prvým použitím prístroja si starostlivo prečítajte návod na použitie a oboznámte sa s prístrojom. Všetky práce na tomto prístroji a s týmto prístrojom smú byť vykonávané len podľa priloženého návodu.

Bezpodmienečne dodržiavajte bezpečnostné pokyny pre správne a bezpečné používanie.

Tento návod na použitie starostlivo uschovajte. Pri zmene vlastníka, prosím odovzdajte ďalej aj návod na použitie.

Symboly v tomto návode

Symboly, použité v tomto návode na použitie majú nasledujúci význam:



Nebezpečenstvo zranenia osôb nebezpečným elektrickým napätím

Symbol upozorňuje na bezprostredne hroziace nebezpečenstvo, ktoré môže mať za následok smrť alebo ťažké poranenia, pokiaľ nie sú prijaté príslušné opatrenia.



Nebezpečenstvo zranenia osôb všeobecným zdrojom nebezpečenstva

Symbol upozorňuje na bezprostredne hroziace nebezpečenstvo, ktoré môže mať za následok smrť alebo ťažké poranenia, pokiaľ nie sú prijaté príslušné opatrenia.



Dôležitý pokyn pre bezporuchovú funkciu.

A Odkaz na jeden alebo viaceré obrázky. V tomto prípade: Odkaz na obrázok A.

→ Odkaz k inej kapitole.

Rozsah dodávky

A

	Počet	Popis
1	1	Bitron Gravity 55 W predradený prístroj s UVC žiarivkou
2	1	Bitron Gravity 55 W kryt z ušľachtilej oceli
3	2	Rýchla spojka DN 110
4	1	Trubková manžeta DN 110, nutné iba pre zabudovanie do individuálneho modulu ProfiClear Premium
5	2	Držiak na stenu
6	1	Gumová noha pre Bitron Gravity 55 W
7	1	Tlmič vibrácií pre čerpadlo OASE typu AquaMax Gravity Eco, potrebné iba pre zabudovanie čerpadla do individuálneho modulu ProfiClear Premium
8	1	Tlmič vibrácií pre čerpadlo OASE typu AquaMax Gravity Eco, potrebné iba pre zabudovanie čerpadla do individuálneho modulu ProfiClear Premium
9	1	Príslušenstvo a materiál pre pripevnenie držiaku na stenu na prístroj

Nie je súčasťou dodávky, ale je možné dodať ako príslušenstvo:

D

	Počet	Popis
1	2	Prípojná sada, na pripojenie hadíc 2" a 1 1/2" (→ <input type="checkbox"/> D)

Popis výrobku

Bitron Gravity 55 W skladá sa z účinnej UVC žiarivky (1), ktorá svojim žiarením zabíja riasy a baktérie spôsobujúce choroby. Lampa sa nachádza v kryte z ušľachtilej oceli V4A (2) optimalizovanom pre prúdenie, ktorým preteká čistená voda z jazierka. Prístroj je určený pre maximálny prietok 30m³/h. Optimálnu dezinfekciu dosiahnete pri prietoku ≤ 12,5 m³/h.

Podľa bežných odporúčaní je to dostatočné pre:

- Jazierka bez rýb do maximálne 100 m³
- Jazierka s rybami do maximálne 50 m³
- Jazierka s Koi kaprami do maximálne 20 m³

Elektronický predradený prístroj zaisťuje energeticky efektívny výkon. V prípade zväčšenia jazierka alebo nasadení rýb je rozšírenie dodatočným prístrojom typu Bitron Gravity 55 W kedykoľvek možné.

Prístroj sa prevádzkuje buď samostatne, alebo v ľubovoľnom gravitačnom systéme. Vďaka svojej konštrukcii sa ideálne hodí k doplnení inštalovaného filtračného systému OASE ProfiClear.

Použitie v súlade s určeným účelom

Bitron Gravity 55 W, ďalej nazývaný prístroj, a všetky ostatné diely obsiahnuté v dodávke sa smú používať výhradne na tieto účely:

- Na čistenie záhradných jazierok.
- Prevádzka pri dodržaní technických údajov.

Pro prístroj platia nasledujúce obmedzenia:

- UVC lampa sa nesmie nikdy používať v pokazenom kryte alebo mimo svoj kryt, prípadne na iné účely.
- Nikdy nečerpajte iné kvapaliny než vodu.
- Nikdy neprevádzkujte bez prietoku vody.
- Nepoužívať pre komerčné alebo priemyslové účely.
- Nepoužívajte k sterilizácii pitnej vody alebo iných tekutín.
- Nepoužívať v spojení s chemikáliami, potravinami, ľahko zápalnými alebo výbušnými látkami.

Bezpečnostné pokyny

Z tohto zariadenia môžu vychádzať nebezpečenstvá pre osoby a materiálne hodnoty, ak sa zariadenie používa neodborne, príp. v rozpore s účelom použitia alebo ak sa nedodržiavajú bezpečnostné pokyny.

Toto zariadenie môžu používať deti od 8 rokov, ako aj osoby so zníženými fyzickými, zmyslovými či mentálnymi schopnosťami alebo s nedostatočnými skúsenosťami a vedomosťami, ak s ním pracujú za dohľadu alebo boli zaučené ohľadne bezpečného použitia zariadenia a rozumejú nebezpečenstvám, ktoré z neho vyplývajú. Deti sa so zariadením nesmú hrať. Čistenie a údržbu nesmú deti vykonávať bez dohľadu.

Nebezpečenstvo hroziace z kombinácie vody a elektriny

- Kombinácia vody a elektrickej energie môže pri pripojení v rozpore s predpismi alebo nesprávnej manipulácii viesť k usmrteniu alebo ťažkým poraneniam.
- Skôr, ako siahnete do vody, vždy odpojte od prívodu napätia všetky prístroje, ktoré sa nachádzajú vo vode.

Elektrická inštalácia podľa predpisov

- Elektrické inštalácie musia zodpovedať národným predpisom pre zriaďovateľov inštalácie a môže ich vykonávať iba kvalifikovaný elektrikár.
- Za kvalifikovaného elektrikára sa považuje osoba, ktorá je na základe svojho odborného vzdelania, znalostí a skúsenosti schopná a oprávnená posudzovať a vykonávať zadané činnosti. Práca odborníka zahŕňa tiež rozpoznanie možných nebezpečenstiev a rešpektovanie regionálnych a národných noriem, predpisov a nariadení.
- Pri otázkach a problémoch sa obráťte na kvalifikovaného elektrikára.
- Pripojenie prístroja je povolené iba vtedy, ak sa zhodujú elektrické údaje prístroja a napájania elektrickým prúdom. Údaje o prístroji sa nachádzajú na typovom štítku prístroja, na obale alebo v tomto návode na obsluhu.
- Prístroj musí byť zabezpečený ochranným zariadením proti chybnému prúdu s s nameraným chybným prúdom, ktorý nie je väčší než 30 mA.
- Predlžovacie rozvody a rozdeľovač prúdu (napr. lišty so zásuvkami) musia byť vhodné na používanie v interiéri (chránené pred striekajúcou vodou).
- Vedenia pre pripojenie do siete nesmú mať menší prierez ako gumové káble so skratkou H05RN-F. Predlžovacie vedenie musí vyhovovať norme DIN VDE 0620.
- Chráňte zástrčkové spoje pred vlhkosťou.
- Prevádzkujte prístroj len na zásuvke, inštalovanej podľa predpisov.

Bezpečná prevádzka

- Prístroj sa nesmie prevádzkovať s chybnými elektrickými vedeniami alebo chybným krytom.
- Prístroj nenoste ani neťahajte za elektrické vedenie.
- Vedenia pokladajte tak, aby boli chránené pred poškodeniami a dbajte na to, aby o ne nemohol nikto zakopnúť.
- Nikdy neotvárajte kryt prístroja ani príslušných dielov, ak nie ste k tejto činnosti výslovne vyzvaní v návode na obsluhu.
- Na prístroji vykonávajte iba činnosti, ktoré sú popísané v tomto návode. Ak nie je problém možné odstrániť, kontaktujte autorizované miesto zákazníckeho servisu alebo v prípade pochybností priamo výrobcu.
- Používajte iba originálne náhradné diely a príslušenstvo pre daný prístroj.
- Nikdy na prístroji nevykonávajte technické zmeny.
- Pripojovacie vedenia sa nedajú nahradiť. Ak je vedenie poškodené, musí sa prístroj, príp. jeho časti zlikvidovať.
- Prevádzkujte prístroj len vtedy, ak sa vo vode nezdržiavajú žiadne osoby!
- Zásuvku a sieťovú zástrčku udržiavajte suché.

Inštalácia a pripojenie

Inštalácia prístroja

B, C

- Prístroj sa inštaluje mimo jazierko. Je zaistený proti dočasnému zaplaveniu. Hlavica prístroja musí byť inštalovaná prevažne v suchu.
- Prístroj je možné inštalovať vodorovne alebo kolmo na pevnom podklade. Dbajte na dostatok manévrovacieho priestoru pri údržbe, ako napríklad pri "výmene UVC žiarivky".
- Pri použití viacerých prístrojov je možné ich prepojiť.
- V prípade montáže pod úrovňou vodnej hladiny zabudujte do potrubného systému privádzajúceho vodu ťahový posúvadlový uzáver, aby bolo možné prístroj pri regulácii prietoku alebo údržbe čiastočne alebo celkom prehradiť. OASE odporúča: Posúvadlový uzáver DN 110 (objedn. č. 27171).
- Prístroj sa ideálne hodí a je ideálne vybavený na inštaláciu v nádobe individuálneho modulu filtračného systému OASE ProfiClear Premium.

Postupujte nasledovne: C

- Skrutky a hmoždinky potrebné pre montáž držiaku na stenu (5) dostanete v špecializovaných obchodoch. Typ závisí na hmotnosti držanej záťaže a na plánovanom podklade pre montáž. Neskoršia držaná hmotnosť prístroja naplneného vodou je asi 17 kg.
- Na podklad si vyznačte polohu skrutiek.
- Otvory pre držiak na stenu si vyvrtajte.
- Držiak na stenu namontujte na podklad vhodnými skrutkami a hmoždinkami.
- Prístroj namontujte na držiak na stenu pomocou matiek a skrutiek z príslušenstva (10).

Namontujte prípojky D

Pomocou rýchlej spojky DN 110 (3) je možné na prístroj namontovať trubku DN 110 alebo prípojnú sadu (10). Prípojná sada umožňuje prechod z prípojky DN 110 na prípojku 1 1/2" alebo 2".

**Upozornenie!**

- Rýchla spojka DN 110 je určená iba na **radiálne** utesnenie prípojky proti tlaku vody.
- Trubky a hadice je nutné vhodným spôsobom zaistiť aj **osovo**.
- Použite trubky a hadice, ktoré sú vhodné pre tlak minimálne 1 bar.
- Nikdy nezatvárajte ventily, kým je čerpadlo ešte v prevádzke.

Prípojenie trubky DN 110, postupujte takto:

- Rýchlu spojku DN 110 (3) povoľte uvoľnením šesťhranných skrutiek.
- Rýchlu spojku DN 110 nasuňte na horné resp. spodné hrdlo prístroja, kým hrdlá mierne nenarazia na strednú gumovú chlopeň (21).
- Trubku DN 110 taktiež zasuňte do rýchlej spojky kým mierne nenarazí na strednú gumovú chlopeň (21).
- Rýchlu spojku DN 110 upevnite zatahnutím skrutiek.
- Skontrolujte pevnosť zatahnutia všetkých skrutiek.

Prípojenie hadice 2" alebo 1 1/2", postupujte takto:

- Rýchlu spojku DN 110 povoľte uvoľnením šesťhranných skrutiek.
- Rýchlu spojku DN 110 nasuňte na horné resp. spodné výstupné hrdlo prístroja, kým hrdlo mierne nenarazí na strednú gumovú chlopeň (21).
- Adaptér prípojky z prípojnnej sady (10, nie je súčasťou objemu dodávky) taktiež zasuňte do rýchlej spojky kým mierne nenarazí na strednú gumovú chlopeň (21).
- Rýchlu spojku DN 110 upevnite zatahnutím skrutiek.
- Z prípojnnej sady vyberte pre príslušnú hadicu vždy vhodnú koncovku hadice a upevnite ju na adaptér prípojky pomocou vloženého tesniaceho krúžku.
- Hadicu natiahnite na koncovku hadice a upevnite ju hadicovou sponou.
- Skontrolujte pevnosť zatahnutia všetkých skrutiek.

Bitron Gravity zabudujte do individuálneho modulu ProfiClear Premium**Upozornenie!**

- Pred zabudovaním Bitron Gravity do individuálneho modulu je nutné filtračný systém ProfiClear Premium príp. odstaviť mimo prevádzku. Odstavenie systému z prevádzky a jeho uvedenie do prevádzky je popísané v príslušnom návode.

Bitron Gravity inštalujte v nádobe

V nádobe individuálneho modulu je možné inštalovať maximálne dva UVC predradné prístroje Bitron Gravity. Za týmto účelom je nutné každý UVC predradný prístroj vybaviť rýchlou spojkou DN 110 (3), trubkovou manžetou 110 (4) a gumovou nohou (6).

Prípojnne vedenia spojené s prístrojom je možné pomocou priložených svoriek pripevniť na okraj nádoby a otvorom na káble ich vyviesť von.

Postupujte nasledovne:

- E
 - Gumovú nohu (6) natiahnite na nohu Bitron Gravity.
 - Rýchlu spojku DN 110 (3) povoľte uvoľnením šesťhranných skrutiek.
 - Rýchlu spojku DN 110 nasuňte na spodné hrdlo prístroja, kým hrdlo mierne nenarazí na strednú gumovú chlopeň (21).
 - Hadicovú sponu na boku prístroja dotiahnite.
 - Trubková manžeta DN 110 (4) s hadicovou sponou natiahnite na horné hrdlo tak, aby hrdlo mierne presahovalo trubkovú manžetu.
- F
 - Odoberte poklop nádoby.
 - Otvorte poistnú zástrčku (22) a vyberte filtračné koše smerom hore.
- G
 - Bitron Gravity postavte do nádoby a pomocou trubkovej manžety DN 110 spojte s vývodom DN 110.
 - Uťahnite hadicovú sponu.
 - Čerpadlo AquaMax Gravity Eco inštalujte v nádobe (→ Čerpadlo AquaMax Gravity Eco inštalujte v nádobe).

Čerpadlo AquaMax Gravity Eco inštalujte v nádobe

V nádobe individuálneho modulu je možné inštalovať maximálne dve čerpadlá AquaMax Gravity Eco. Za týmto účelom je nutné vybaviť každé čerpadlo gumovou nohou a tlmičom vibrácií.

Postupujte nasledovne:

- H
 - Tlmič vibrácií (7) nasuňte na nohu čerpadla.
 - Gumovú nohu (8) naviknite na čerpadlo.
 - Adaptér prípojky 2"/DN 110 (súčasťou objemu dodávky čerpadla AquaMax Gravity Eco) namontujte na tlakové hrdlo čerpadla.
- I
 - Čerpadlo s adaptérom spojky uložte v nádobe smerom dolu.
 - Čerpadlo zaskrutkujte do koncovej polohy a zasuňte pritom adaptér prípojky do rýchlej spojky DN 110 až na doraz strednej gumovej chlopne (21).
 - Odobrané filtračné koše opäť nasadte a zatvorte poistnú zástrčku (22).
 - Káblové svorky (24, súčasťou objemu dodávky individuálneho modulu) umiestnite na okraj nádoby a prípojné vedenie vyvedte otvorom pre káble von.
 - Priklopte poklop nádoby.

Uvedenie do prevádzky**Pozor! Ultrafialové žiarenie.**

Možné následky: Poranenie očí alebo pokožky spôsobené popálením.

Ochranné opatrenia:

- Neprevádzkujte UV lampu nikdy mimo telesa.
- Neprevádzkujte UV lampu nikdy s pokazeným telesom.

**Upozornenie!**

- Najprv otvorte prípadne zatvorené uzatváracie posúvadlové uzávery, potom spustíte čerpadlo a nakoniec prístroj UVC. Skontrolujte tesnosť všetkých prípojok.
- Pri použití štartérov filtrovania, liekov a prostriedkov na ošetrovanie jazierka nechajte UVC prístroj minimálne 36 h mimo prevádzku.
- UVC prístroj neprevádzkujte bez prietoku vody.
- UVC prístroj sa zapína automaticky, keď je zapojený privod elektrického prúdu.

Zapínanie: Zasuňte sieťovú zástrčku do zásuvky. Prístroj sa zapína automaticky, keď je zapojený privod elektrického prúdu.

Vypínanie: Vytiahnite vidlicu zo zástrčky.

- D

Na kontrolnom okienku (24) je možné rozoznať, či lampka UVC modro svieti.

Porucha

Porucha	Príčina	Odstránenie
Prístroj nepodáva uspokojivý výkon	Voda je mimoriadne znečistená	Odstráňte riasy a lístie z jazierka, dôkladne vyčistite a vymeňte vodu
	Kremenné sklo je znečistené	Vyčistite kremenné sklo
	Žiarivka UVC už nemá žiadny výkon	Žiarivka sa musí vymeniť po 8000 hodinách prevádzky
UVC žiarivka nesvieti	Zástrčka nie je pripojená do siete	Pripojte zástrčku do siete
	UVC žiarivka je defektná	Výmena UVC žiarivky
	Pripojka je defektná	Skontrolujte pripojku elektrického prúdu
	UVC žiarivka sa prehrieva	Po ochladení automatické zapnutie UVC žiarivky

Súčasti, podliehajúce opotrebovaniu

UVC žiarivka a trubka z kremenného skla sú diely, podliehajúce opotrebovaniu a nevzťahuje sa na ne záruka.

Čistenie a údržba



Pozor! Nebezpečné elektrické napätie!

Možné následky: Smrť alebo ťažké zranenia.

Ochranné opatrenia:

- Skôr než siahnete do vody, vypnite všetky zariadenia, ktoré sa vo vode nachádzajú.
- Pred prácami na prístroji vypnite najprv sieťové napätie.



Pozor! Krehké sklo.

Možné následky: Rezné poranenie na rukách.

Ochranné opatrenia: Manipulujte opatrne s krehkým sklom a lampou UVC.



Pozor! Vodný ráz. Keď sa prietok vody náhle zatvorí, môže zvýšenie tlaku nad 1 bar spôsobiť vodný ráz.

Možné následky: Dôjde ku zničeniu UVC prístroja.

Ochranné opatrenie:

- Najprv vypnite čerpadlo a následne pomocou uzatváracích posúvadlových uzáverov zatvorte vodný prúd.
- Ak je prístroj prevádzkovaný spolu s filtračným systémom, najprv odstavte z prevádzky filtračný systém.
- Pre opätovné uvedenie do prevádzky najprv otvorte uzatváracie posúvadlové uzávery a potom zapnite čerpadlo resp. spustíte filtračný systém.



Upozornenie!

Z dôvodu existencie bezpečnostného vypínača sa nedá pri odstránenom vodnom telese UVC zapnúť lampa UVC.

Vyčistíte UVC trubku z kremenného skla

Postupujte nasledovne:

J

- Prístroj vypnite a vykonajte všetky opatrenia na prevenciu **vodného rázu**.
- Otvorenie prístroja: Najprv stlačte poistný háčik a potom otočte hlavicu prístroja (11) asi o 30 stupňov v smere hodinových ručičiek.
- Hlavu prístroja s žiarivkou UVC mierne nakloňte a opatrne odoberte. Dbajte na to, aby sa transportný chránič (14) na trubke z kremenného skla nestratil.

K

- Skontrolujte, či O-kružok (13) na hlavici prístroja nevykazuje poškodenia a v prípade potreby ho vymeňte.
- Otrite trubku z kremenného skla vlhkou handrou
- Prístroj poskladajte v opačnom poradí pracovných krokov.

Vymeňte UVC lampu



Upozornenie!

- V rúrke z kremenného skla dochádza ku kondenzácii. Tomuto orosovaniu sa nedá zabrániť a nemá žiadny vplyv na funkciu a bezpečnosť prístroja.
- Rúrka z kremenného skla sa môže v priebehu času doškriabať alebo sa stane nepriehľadnou. V takom prípade už viac nie je daný dostatočný čistiaci výkon UVC lampy. Rúrka z kremenného skla sa musí vymeniť.
- Po cca 8000 prevádzkových hodinách sa musí UVC lampa vymeniť. Smú sa používať len UVC lampy, ktorých označenie a údaje o výkone súhlasia s údajmi na typovom štítku.

Postupujte nasledovne:

J

- Prístroj vypnite a vykonajte všetky opatrenia na prevenciu **vodného rázu**.
- Otvorenie prístroja: Najprv stlačte poistný háčik a potom otočte hlavicu prístroja (11) asi o 30 stupňov v smere hodinových ručičiek.
- Hlavu prístroja s žiarivkou UVC mierne nakloňte a opatrne odoberte. Dbajte na to, aby sa transportný chránič (14) na trubke z kremenného skla nestratil.

K

- Skontrolujte, či O-krúžok (13) na hlavici prístroja nevykazuje poškodenia a v prípade potreby ho vymeňte.
- Samoreznú skrutku do plechu (12) povoľte tak, aby bola špička skrutky zakrytá upínacím krúžkom (16).
- Upínací krúžok (16) otáčajte proti smeru hodinových ručičiek.
- Miernym otáčavým pohybom stiahnite trubku z kremenného skla (15) spolu s O-krúžkom (17).

L

- Opatrne vytiahnite UVC žiarivku (19) z päťice lampy.
- Odstráňte chránič žiarivky (18) a upevňovací dosku (20) a nasadte ich na novú UVC lampu.
- Novú UVC lampu (19) zasuňte do päťice na hlavici prístroja.

K

- Kremenné sklo (15) s O-krúžkom (17) nasadte až na doraz do hlavice prístroja (11).
- O-krúžok (17) musí byť upevňovacím krúžkom (16) zatlačený do štrbiny medzi kremenným sklom (15) a hlavou prístroja (11).
- Upínaciu skrutku (16) utiahnite v smere hodinových ručičiek až na doraz.
- Dotiahnite samoreznú skrutku do plechu (12).

M

- Prístroj poskladajte v opačnom poradí pracovných krokov.

Uloženie / Prezimovanie

Ak sa systém prevádzkuje v mrazuvzdornej filtračnej šachte alebo v miestnosti, môže ostať v prevádzke aj počas zimy. Zabezpečenie minimálnej teploty 4° C je pritom povinnosťou používateľa.

Nechránené systémy sa musia vyradiť z prevádzky pri teplotách vody pod 8 °C alebo najneskôr pri očakávanom mraze.

Postupujte nasledovne:

- Vypusťte prístroj do tej miery, ako je len možné, vykonajte dôkladné čistenie a skontrolujte prípadné poškodenie.
- Všetky hadice, potrubia a pripojenia čo možno v najväčšej miere vyprázdnite.

Likvidácia



Tento prístroj sa nesmie likvidovať spolu s domovým odpadom. Na likvidáciu využite k tomu určený systém odovzdávania. Pred odovzdaním znefunkčnite prístroj prerazením kábla.

Zlikvidujte lampu UVC prostredníctvom naplánovaného systému na likvidáciu prístrojov.

Prevod originalnih navodil za uporabo

Opozorila k navodilom za uporabo

Dobrodošli pri podjetju OASE Living Water. Z nakupom tega izdelka **Bitron Gravity 55 W** ste dobro izbrali.

Pred prvo uporabo natančno preberite navodila za uporabo naprave in dobro spoznajte napravo. Vsa dela na in z tem aparatom se smejo izvajati samo v skladu s pričujočimi navodili za uporabo.

Obvezno upoštevajte varnostna navodila za varno in pravilno uporabo.

Navodila za uporabo skrbno shranite. V primeru menjave lastnika priložite napravi tudi navodila za uporabo.

Simboli v teh navodilih

Simboli, uporabljeni v teh navodilih za uporabo, imajo naslednji pomen:



Nevarnost telesnih poškodb zaradi nevarne električne napetosti

Simbol opozarja na neposredno grozečo nevarnost, ki za posledico lahko ima smrt ali težko telesne poškodbe, če se ne sprožijo ustrezni ukrepi.



Nevarnost telesnih poškodb zaradi splošnega vira nevarnosti

Simbol opozarja na neposredno grozečo nevarnost, ki za posledico lahko ima smrt ali težko telesne poškodbe, če se ne sprožijo ustrezni ukrepi.



Pomemben napotek za nemoteno delovanje.

A Referenca na eno ali več slik. V tem primeru: referenca na sliko A.

→ Referenca na neko drugo poglavje.

Vsebina pošiljke

A

	Količina	Opis
1	1	predvklonpa naprava z UVC-žarnico za Bitron Gravity 55 W
2	1	ohišje iz legiranega jekla za Bitron Gravity 55 W
3	2	hitra spojka DN 110
4	1	cevna manšeta DN 110, ki je potrebna le pri vgradnji v modul ProfiClear Premium Individual
5	2	stenski nosilec
6	1	gumijasta noga za Bitron Gravity 55 W
7	1	blažilec vibracij za črpalko OASE tipa AquaMax Gravity Eco, ki je potreben le pri vgradnji črpalke v modul ProfiClear Premium Individual
8	1	gumijasta noga za črpalko OASE tipa AquaMax Gravity Eco, ki je potrebna le pri vgradnji črpalke v modul ProfiClear Premium Individual
9	1	priložen material za pritrditev stenskega nosilca na napravo

Ni zajet v vsebini pošiljke, a ga je mogoče kupiti kot dodatek:

D

	Količina	Opis
1	2	priključni komplet, za priključitev 2" in 1 1/2" cevi (→ <input type="checkbox"/> D)

Opis izdelka

Bitron Gravity 55 W je sestavljena iz zmogljive UVC-žarnice (1), ki s sevanjem uničuje alge in patogene bakterije. Žarnica se nahaja v ohišju iz legiranega jekla V4A z optimiziranim pretokom (2), skozi katerega se pretaka ribniška voda, ki je potrebna dezinfekcije. Naprava je primerna za maksimalen pretok 30m³/h. Optimalno dezinfekcijo dosežemo pri pretoku ≤ 12,5 m³/h.

V skladu z običajnimi priporočili to zadošča za:

- ribnike brez ribjega staleža do največ 100 m³
- ribnike z ribjim staležem do največ 50 m³
- ribnike s koi krapji do največ 20 m³

Elektronska predvklonpa naprava skrbi za energijsko učinkovito delovanje. Ob povečavah ribnika ali ribjega staleža so vedno možne razširitve z dodatnimi napravami tipa Bitron Gravity 55 W.

Naprava je lahko samopogonska ali pa obratuje v poljubnem gravitacijskem sistemu. Zaradi svoje konstrukcije je še posebej primerna za dopolnitev obstoječega filtrirnega sistema OASE ProfiClear.

Pravilna uporaba

Bitron Gravity 55 W, v nadaljevanju imenovan "naprava, in vsi ostali deli iz obsega dostave se smejo uporabljati izključno kot sledi:

- Za čiščenje vrtnih ribnikov.
- Obratovanje ob upoštevanju tehničnih podatkov.

Za napravo veljajo naslednje omejitve:

- UVC-žarnice nikoli ne uporabljajte v poškodovanem ohišju, zunaj ohišja ali za druge namene.
- Nikoli ne črpajte drugih tekočin kot samo vodo.
- Nikoli ne delajte brez pretoka vode.
- Ne uporabljajte za profesionalne ali industrijske namene.
- Ne uporabljajte za sterilizacijo pitne vode ali drugih tekočin.
- Ne uporabljajte v povezavi s kemikalijami, živili, lahko vnetljivimi ali eksplozivnimi materiali.

Varnostna navodila

Od te naprave lahko izhajajo nevarnosti za osebe in stvarne vrednosti, če naprave ne uporabljate strokovno oz. je ne uporabljate v skladu z namenom uporabe ali če ne upoštevate varnostnih predpisov.

To napravo lahko uporabljajo otroci od 8 let naprej in osebe z zmanjšanimi fizičnimi, senzoričnimi ali duševnimi sposobnostmi ali osebe s pomanjkanjem izkušenj in znanja, če so pod nadzorom ali so bili poučeni o varni uporabi naprave in razumejo nevarnosti, ki pri tem nastanejo. Otroci se ne smejo igrati z napravo. Čiščenja in vzdrževanja ne smejo opravljati otroci brez nadzora.

Nevarnosti, ki jih predstavlja kombinacija vode skupaj z elektriko

- V primeru nepravilnega priključka in nestrokovne uporabe predstavlja voda skupaj z elektriko smrtno nevarnost in nevarnost resnih poškodb zaradi udara.
- Preden sežete v vodo, vedno preklopite vse naprave brez napetosti, ki se nahajajo v vodi.

Pravilna električna namestitvev

- Električne instalacije morajo ustrezati nacionalnim graditeljskim določilom in jih sme prevzeti samo strokovnjak za elektriko.
- Oseba velja za strokovnjaka za elektriko, ko je kvalificiran zaradi svoje strokovne izobrazbe, znanja in izkušenj in je upravičen, da poveri in presodi delo in ga izvede. Delo strokovnjaka zajema tudi spoznavanje možnih nevarnosti in opazovanje zadevnih regionalnih in nacionalnih norm, predpisov in določil.
- Če imate kakršnakoli vprašanja in probleme, se obrnite na strokovnjaka.
- Priključitev naprave je dovoljena samo, ko se električni podatki naprave in priključek ujemajo. Podatke o napravi najdete na tipski tablici na napravi, na embalaži ali v teh navodilih.
- Napravo morate zavarovati z varovalno napravo za okvarni tok z odmero okvarnega toka maksimalno 30 mA.
- Podaljšek napeljave in električni delilnik (npr. vtičnica) morata biti primerna za uporabo na prostem (zaščiten na prostem (zaščiten pred škropljenjem)).
- Priključne električne napeljave v nobenem primeru ne smejo imeti manjši presek, ko je gumijasti kabel s kratkimi oznakami H05RN-F. Priključna električna napeljava mora ustrezati DIN VDE 0620.
- Povezave z vtičem zavarujte pred vlago.
- Napravo je dovoljeno povezati le v instalirano vtičnico, ki je v skladu s predpisi.

Varna uporaba

- Naprave s poškodovano električno napeljavo ali poškodovanim ohišjem ni dovoljeno uporabljati.
- Naprave ni dovoljeno prenašati ali je vleči za omrežni priključni kabel.
- Vode polagajte tako, da so zaščiteni pred poškodbami, poleg tega pa pazite, da nihče ne more pasti čez njih.
- Ohišje naprave ali pripadajočih delov odpirajte samo, če ste v navodilih izrecno pozvani k temu.
- Na napravi opravljajte samo tista dela, ki so opisana v teh navodilih. Obrnite se samo na pooblaščen servisno službo ali v primeru dvoma na proizvajalca, če težav ni mogoče odpraviti.
- Uporabljajte le originalne nadomestne dele in opremo.
- Naprave v nobenem primeru ni dovoljeno tehnično spreminjati.
- Priključnih napeljav ni možno zamenjati. Pri poškodovani napeljavi morate napravo oz. sestavne dele odstraniti.
- Aparat naj obratuje le, če v vodi ni ljudi!
- Vtičnice in omrežnega vtiča ni dovoljeno močiti.

Postavitev in priključevanje

Postavitev aparata

- B, C
- Napravo postavite zunaj ribnika. Zavarovana je proti občasnim poplavam. Glava naprave mora biti v glavnem nameščena suho.
 - Napravo lahko na trdni podlagi montirate vodoravno ali navpično. Pazite, da bo ostalo zadosti prostora za vzdrževalna dela, na primer za "menjavo UVC-žarnice".
 - Pri uporabi več naprav lahko te med seboj povežete.
 - Pri montaži pod nivojem vode namestite vlečni zasun v cevni sistem za dovajanje vode, tako da boste lahko za reguliranje pretoka vode ali pri vzdrževalnih delih napravo delno ali povsem zaprli. OASE priporoča: Zasun DN 110 (naroč. št. 27171).
 - Naprava je posebej primerna in opremljena za namestitvev v posodi modula Individual filtrirnega sistema OASE Proficlear Premium.

Postopek je naslednji:

- C
- Vijake in vložke, ki jih potrebujete za montažo stenskega nosilca (5), dobite v specializirani trgovini. Tip je odvisen od teže bremena in podlage, predvidene za montažo. Teža bodoče obremenitve oz. z vodo napolnjene naprave znaša 17 kg.
- Na podlagi označite položaje vijakov.
- Izvrtajte luknje za stenske nosilce.
- Z ustreznimi vijaki in vložki pritrдите stenske nosilce na podlago.
- Z maticami in vijaki iz priloženega pribora (10) montirajte napravo na stenske nosilce.

Montaža priključkov

- D
- S hitro spojko DN 110 (3) lahko na napravo pritrдите cev DN 110 ali priključni komplet (10) (nakup možen po želji). Priključni komplet omogoča prehod z enega priključka DN 110 na drug priključek 1 1/2" ali 2".

**Opozorilo!**

- Hitra spojka DN 110 je primerna le pri **radialni** zatesnitvi priključka proti vodnem tlaku.
- Toge in gibke cevi morajo biti ustrezno zavarovane tudi **aksialno**.
- Uporabite toge in gibke cevi, ki so primerne za minimalni tlak 1 bara.
- Nikoli ne zaprite ventilov, dokler črpalka še deluje.

Priključitev toge cevi DN 110, ravnajte tako:

- Hitro spojko DN 110 (3) popustite z odvitjem šesterorobnih vijakov.
- Hitro spojko DN 110 potisnite preko zgornjega oz. spodnjega nastavka naprave, dokler nastavek narahlo ne zadane ob srednjo gumijasto ustnico (21).
- Tudi cev DN 110 potisnite v hitro spojko tako, da narahlo zadane ob srednjo gumijasto ustnico (21).
- Hitro spojko DN 110 zatesnite s privitjem vijakov.
- Preverite pri vseh vijakih, ali so zatesnjeni.

Priključitev gibke cevi 2" ali 1 1/2", ravnajte tako:

- Hitro spojko DN 110 popustite z odvitjem šesterorobnih vijakov.
- Hitro spojko DN 110 potisnite preko zgornjega oz. spodnjega iztočnega nastavka naprave, dokler nastavek narahlo ne zadane ob srednjo gumijasto ustnico (21).
- Tudi priključni adapter iz priključnega kompleta (10, ni zajet v vsebini pošiljke) vstavite v hitro spojko tako, da narahlo zadane ob srednjo gumijasto ustnico (21).
- Hitro spojko DN 110 zatesnite s privitjem vijakov.
- Izberite cevni dulec iz priključnega kompleta, ki ustreza posamezni gibki cevi, in ga pričvrstite na priključni adapter z vloženim tesnilnim obročem.
- Na cevni dulec natakните gibko cev in jo zavarujte s cevno objemko.
- Preverite pri vseh vijakih, ali so zatesnjeni.

Vgradnja naprave Bitron Gravity v modul ProfiClear Premium Individual**Opozorilo!**

- Pred vgradnjo naprave Bitron Gravity v modul Individual je potrebno filtrirni sistem ProfiClear Premium po potrebi izklopiti. Izkllop in zagon sistema sta opisana v pripadajočih navodilih.

Namestitev naprave Bitron Gravity v posodo

V posodi modula Individual je mogoče namestiti največ dve predčiščevalni napravi Bitron Gravity UVC. V ta namen mora biti vsaka predčiščevalna naprava UVC opremljena s hitro spojko DN 110 (3), cevno manšeto DN 110 (4) in gumijasto nogo (6).

Priključne vode, ki so povezani z napravami, lahko s priloženimi kabelskimi sponkami pričvrstite na robu posode in jih potegnute skozi odprtino za kabel.

Postopek je naslednji: E

- Gumijasto nogo (6) povlecite na nosilno nogo naprave Bitron Gravity.
- Hitro spojko DN 110 (3) popustite z odvitjem šestorobnih vijakov.
- Hitro spojko DN 110 potisnite preko spodnjega nastavka naprave, dokler nastavek narahlo ne zadane ob srednjo gumijasto ustnico (21).
- Privijte cevno objemko, ki je na strani naprave.
- Nataknite cevno manšeto DN 110 (4) s cevno objemko na zgornji nastavek tako, da bo ta nekoliko izstopal nad cevno manšeto.

 F

- Odstranite pokrov posode.
- Odprite držalni zapah (22) in snemite cedilne košare navzgor.

 G

- Postavite napravo Bitron Gravity v posodo in jo s cevno manšeto DN 110 povežite z iztokom DN 110.
- Privijte cevno objemko.
- Namestite črpalko AquaMax Gravity Eco v posodo (→ namestite črpalko AquaMax Gravity Eco v posodo).

Namestitev črpalke AquaMax Gravity Eco v posodo

V posodi modula Individual je mogoče namestiti največ dve črpalki AquaMax Gravity Eco. Za ta namen je potrebno vsako črpalko opremiti z gumijasto nogo in blažilcem vibracij.

Postopek je naslednji: H

- Potisnite blažilec vibracij (7) na nogo črpalke.
- Pripnite gumijasto nogo (8) na črpalko.
- Montirajte priključni adapter 2"/DN 110 (zajet v vsebini pošiljke za črpalko AquaMax Gravity Eco) na tlačni nastavek črpalke.

 I

- V posodi naj bo črpalka s priključnim adapterjem obrnjena navzdol.
- Zavrtite črpalko v končni položaj in pri tem potisnite priključni adapter v hitro spojko DN 110 tako, da zadane ob srednjo gumijasto ustnico (21).
- Izvlečene cedilne košare zopet vstavite in zaprite držalni zapah (22).
- Namestite kabelske sponke (24, zajete v vsebini pošiljke modula Individual) na rob posode in potegnite priključne vode skozi odprtino za kabel.
- Na posodo položite pokrov.

Zagon**Pozor! Ultravijolično sevanje.**

Možne posledice: Poškodbe oči ali kože zaradi opeklin.

Zaščitni ukrepi:

- UVC svetilke nikoli ne uporabljajte zunaj ohišja.
- UVC svetilke nikoli ne uporabljajte v poškodovanem ohišju.

**Opozorilo!**

- Najprej odprite morebitno zaprte zaporne zasune, nato pa vklopite črpalko in UVC-napravo. Preverite, ali so vsi priključki dobro zatesnjeni.
- Ob uporabi zaganjalnikov filtra, zdravil in sredstev za vzdrževanje ribnikov, ugasnite UVC-napravo za najmanj 36 ur.
- UVC-naprave ne uporabljajte brez pretoka vode.
- UVC-naprava se vklopi samodejno, ko je vzpostavljena električna povezava.

Vklop: Vtiči vtaknite v vtičnico. Ko je vzpostavljena omrežna povezava, se naprava vključi samodejno.

Izklop: Izvlecite omrežni vtič.

 D

Na kontrolnem okencu (24) lahko vidite, ali UVC-žarnica sveti modro.

Motnja

Motnja	Vzrok	Pomoč
Zmogljivost naprave ni zadovoljiva	Voda je izjemno umazana	Iz ribnika odstranite alge in listje, očistite dno, zamenjajte vodo
	Kremenovo steklo je umazano	Očistite kremenovo steklo
	UVC-žarnica nima več moči	Žarnico je potrebno zamenjati po 8000 delovnih urah
UVC-žarnica ne sveti	Omrežni vtič ni priključen	Omrežni vtič vtaknite v vtičnico
	UVC-žarnica je pokvarjena	Zamenjajte UVC-žarnico
	Priključek je pokvarjen	Preverite električni priključek
	UVC-žarnica je pregreta	Ohlajena UVC-žarnica se samodejno vklopi

Obrabni deli

UVC-žarnica in cev iz kremenovega stekla sodita med obrabne dele in nista vključena v garancijo.

Čiščenje in vzdrževanje



Pozor! Nevarna električna napetost.

Možne posledice: smrt ali hude telesne poškodbe.

Zaščitni ukrepi:

- Preden sežete v vodo, odklopite iz omrežne napetosti vse v vodi nahajajoče se naprave.
- Pred deli na napravi jo odklopite iz omrežne napetosti.



Pozor! Krhko steklo.

Možne posledice: Poškodba na rokah pri rezanju.

Zaščitni ukrepi: Previdno ravnejte s kremenovim steklom in UVC svetilko.



Pozor! Vodni udar. Če se pretok vode nenadoma zapre, lahko dvig tlaka preko 1 bara vodi k vodnemu udaru.

Možna posledica: Uničenje UVC-naprave.

Varnostni ukrep:

- Najprej izklopite črpalko, nato pa z zapornimi zasuni zaprite pretok vode skozi napravo.
- V kolikor se naprava uporablja v filtrirnem sistemu, najprej izklopite filtrirni sistem.
- Za ponoven zagon odprite zaporne zasune, nato pa vklopite črpalko oz. zaženite filtrirni sistem.



Navodilo!

Zaradi varnostnega stikala se lahko zgodi, da se pri jemanju iz UVC vodnega ohišja UVC svetilka ne vklopi.

Čiščenje UVC-cevi iz kremenovega stekla

Postopek je naslednji:

- J
- Izklopite napravo in opravite vse nujne postopke v izogib **vodnemu udaru**.
 - Odprite napravo: Najprej potisnite zaskočni kavelj, nato pa obrnite glavo naprave (11) za ca. 30 stopinj v nasprotni smeri urnega kazalca.
 - Glavo naprave z UVC-žarnico rahlo nagnite in jo vzemite ven. Pazite, da se transportna zaščita (14) na cevi iz kremenovega stekla ne izgubi.
- K
- Preverite, ali je O-obroč (13) na glavi naprave poškodovan, in ga po potrebi zamenjajte.
 - Obrišite cev iz kremenovega stekla z vlažno krpo.
 - Sestavite napravo v obratnem vrstnem redu.

Zamenjajte UVC žarnico



Navodilo!

- V cevi iz kremenovega stekla prihaja do nastajanja kondenzata. Ta kondenzat ni težava in ne učinkuje na delovanje in varnost.
- Cev iz kremenovega stekla se lahko sčasoma spraska ali postane motna. V tem primeru zadosten učinek čiščenja UVC svetilke ni več zagotovljen. Cev iz kremenovega stekla je potrebno zamenjati.
- UVC žarnico je potrebno zamenjati po pribl. 8000 delovnih urah. Uporablja se lahko samo UVC žarnice, katerih oznaka in moč ustreza navedbam na tipski tablici.

Postopek je naslednji:

J

- Izklopite napravo in opravite vse nujne postopke v izogib **vodnemu udaru**.
- Odprite napravo: Najprej potisnite zaskočni kavelj, nato pa obrnite glavo naprave (11) za ca. 30 stopinj v nasprotni smeri urnega kazalca.
- Glavo naprave z UVC-žarnico rahlo nagnite in jo vzemite ven. Pazite, da se transportna zaščita (14) na cevi iz kremenovega stekla ne izgubi.

K

- Preverite, ali je O-obroč (13) na glavi naprave poškodovan, in ga po potrebi zamenjajte.
- Pločevinski vijak (12) popustite toliko, da je konica vijaka spuščena v ohišje vpenjalnega obroča (16).
- Odvijte vpenjalni obroč (16) v nasprotni smeri urnega kazalca.
- Z enostavnim zasokom snemite cev iz kremenovega stekla (15) z O-obročem (17).

L

- Previdno potegnite UVC-žarnico (19) iz grla žarnice.
- Odstranite zaščito žarnice (18) in nosilno ploščo (20) ter jo nataknete na novo UVC-žarnico.
- Vstavite novo UVC-žarnico (19) v grlo na glavi naprave.

K

- Vstavite kremenovo steklo (15) z O-obročem (17) do konca v glavo naprave (11).
- Potisnite O-obroč (17) skozi vpenjalni obroč (16) v režo med kremenovim steklom (15) in glavo naprave (11).
- V smeri urnega kazalca do konca zategnite vpenjalni obroč (16).
- Pritegnite pločevinski vijak (12).

M

- Sestavite napravo v obratnem vrstnem redu.

Skladiščenje / pozimi

Če sistem uporabljate v filtrirnem jašku ali v prostoru, zaščitenem proti zmrzali, lahko sistem obratuje tudi med zimo. Minimalno temperaturo 4 °C mora pri tem zagotavljati uporabnik.

Nezavarovane sisteme je potrebno izklopiti pri temperaturah vode pod 8 °C ali najkasneje ob pričakovani zmrzali.

Postopek je naslednji:

- Izpraznite napravo kolikor je mogoče, jo temeljito očistite in preverite, ali ima kakšno okvaro.
- Izpraznite vse gibke cevi, cevovode in priključke, kolikor je mogoče.

Odlaganje odpadkov



Te naprave ne smete odložiti kot gospodinjski odpadek! Uporabite zato predviden sistem za prevzem. To napravo naredite predtem neuporabno tako, da odrežete kabel.

Odstranite UVC svetilkoskozi za to predviden sistem sprejemanja odpadkov.

Prijevod originalnih uputa za uporabu

Savjeti uz ove upute za upotrebu

Dobrodošli u OASE Living Water. Kupnjom **Bitron Gravity 55 W** učinili ste dobar izbor.

Prije prve upotrebe uređaja pažljivo pročitajte ovu uputu za upotrebu, te se upoznajte s uređajem. Svi radovi na ovom uređaju i s ovim uređajem smiju se izvoditi samo prema ovim uputama.

U svrhu ispravne i sigurne upotrebe, obavezno se pridržavajte uputa za sigurnost.

Brižno čuvajte ovu uputu za upotrebu. Ako uređaj predate drugome korisniku, obavezno mu proslijedite i ove upute.

Simboli u ovim uputama

Simboli upotrijebljeni u ovim uputama za uporabu imaju sljedeće značenje:



Opasnost od ozljeda zbog opasnog električnog napona

Simbol upućuje na neposredno prijeteću opasnost koja za posljedicu može imati smrt ili teške ozljede ako se ne poduzmu odgovarajuće mjere.



Opasnost od ozljeda zbog općeg izvora opasnosti

Simbol upućuje na neposredno prijeteću opasnost koja za posljedicu može imati smrt ili teške ozljede ako se ne poduzmu odgovarajuće mjere.



Važna napomena za neometano djelovanje.

A Referenca na jednu ili više slika. U ovom primjeru: referenca na sliku A.

→ Referenca na neko drugo poglavlje.

Opseg isporuke

A

	Broj	Opis
1	1	Predspojna naprava za Bitron Gravity 55 W s UVC-žaruljom
2	1	Kućište za Bitron Gravity 55 W od plemenitog čelika
3	2	Brza spojka DN 110
4	1	Cijevna obujmica DN 110, potrebna samo za ugradnju u modul ProfiClear Premium Individual
5	2	Zidni držač
6	1	Gumeno podnožje za Bitron Gravity 55 W
7	1	Prigušnik vibracija za crpku OASE tipa AquaMax Gravity Eco, potreban samo za ugradnju crpke u modul ProfiClear Premium Individual
8	1	Gumeno podnožje za crpku OASE tipa AquaMax Gravity Eco, potrebno samo za ugradnju crpke u modul ProfiClear Premium Individual
9	1	Dodatni pribor s materijalom za pričvršćivanje zidnog držača na uređaj

Nije isporučeno, ali možete naručiti kao dodatnu opremu:

D

	Broj	Opis
1	2	Priključni komplet, za priključivanje crijeva od 2" i 1 1/2" (→ <input type="checkbox"/> D)

Opis proizvoda

Bitron Gravity 55 W sastoji se od snažne UVC-žarulje (1) koja zračenjem uništava alge i zarazne bakterije u jezercima. Žarulja se nalazi u kućištu V4A od plemenitog čelika (2) koje je optimirano za strujanje i kroz koje protječe jezerska voda koju je potrebno dezinficirati. Uređaj je namijenjen za najveći protok od 30 m³/h. Optimalno dezinficiranje postiže se pri protoku ≤ 12,5 m³/h.

Prema uobičajenim preporukama to je dovoljno za:

- jezerca bez riba do najviše 100 m³
- jezerca s ribama do najviše 50 m³
- jezerca s ribicama koi do najviše 20 m³

Elektronička predspojna naprava osigurava energetski učinkovit rad. Povećate li jezerce ili riblji fond, sustav možete uvijek proširiti za dodatne uređaje tipa Bitron Gravity 55 W.

Uređaj radi samostalno ili u proizvoljnom gravitacijskom sustavu. Zbog svoje je konstrukcije prikladan za proširivanje postojećeg filtarskog sustava OASE ProfiClear.

Namjensko korištenje

Bitron Gravity 55 W, u nastavku naveden kao "uređaj", i svi drugi dijelovi iz obsega isporuke smiju se isključivo upotrebljavati na sljedeći način:

- Za čišćenje vrtnih jezeraca.
- Rad uz pridržavanje tehničkih podataka.

Za uređaj vrijede sljedeća ograničenja:

- UVC-žarulju nikada ne upotrebljavajte u oštećenom kućištu ili izvan kućišta te za druge namjene.
- Osim vode nikada ne crpate druge tekućine.
- Nikada ne radite bez protoka vode.
- Ne primjenjujte za profesionalne ili industrijske namjene.
- Ne upotrebljavajte za steriliziranje pitke vode ili drugih tekućina.
- Ne primjenjujte u svezi s kemikalijama, namirnicama, lako zapaljivim ili eksplozivnim materijalima.

Sigurnosne napomene

Neispravna i nenamjenska upotreba ovog uređaja ili nepoštivanje sigurnosnih napomena mogu uzrokovati ozljede i materijalne štete.

Ovaj uređaj smiju upotrebljavati djeca starija od 8 godina i osobe sa smanjenim tjelesnim, osjetilnim ili psihičkim sposobnostima ili s nedovoljnim iskustvom i znanjem ako su pod nadzorom ili ako su podučeni o sigurnoj upotrebi uređaja i razumiju opasnosti koje mogu proizaći iz toga. Djeca se ne smiju igrati uređajem. Čišćenje i održavanje uređaja ne smiju obavljati djeca bez nadzora.

Opasnosti koje nastaju kombinacijom vode i elektriciteta

- Kombinacija vode i struje kod nepropisnog priključka ili nestručnog rukovanja može zbog nastanka strujnog udara uzrokovati smrt ili teška ozljeđivanja.
- Prije nego što dodirnete vodu, uvijek i sve uređaje koji se nalaze u vodi potpuno isključiti iz napona.

Ispravne električne instalacije

- Električne instalacije moraju odgovarati nacionalnim odredbama i smije ih obaviti samo elektrotehnički stručnjak.
- Elektrotehnički stručnjak osoba je koja je na temelju stručne izobrazbe, znanja i iskustva osposobljena i ovlaštena obavljati povjerene radove. Rad stručnjaka obuhvaća i prepoznavanje mogućih opasnosti te poštivanje regionalnih i nacionalnih normi, pravila i propisa.
- Za sva pitanja i probleme obratite se elektrotehničkom stručnjaku.
- Priklučivanje uređaja dopušteno je samo kada se električni podaci uređaja podudaraju s podacima električne mreže. Podaci o uređaju nalaze se na označnoj pločici na uređaju, na pakiranju ili u ovim uputama.
- Uređaj mora biti zaštićen sklopkom radi nestanka struje, sa osnovnom izmjerom od maksimalno 30 mA.
- Produžni kablovi i strujni razdjelnici (npr. mnogostruke utičnice) moraju biti prikladne za vanjsko korištenje (zaštićene od štrcajuće vode).
- Vodovi za priključak na strujnu mrežu ne smiju imati manji presjek od voda gumenog crijeva oznake H05RN-F. Produžni kabeli moraju biti usklađeni s DIN VDE 0620.
- Štitite spojnice utikača od vlage.
- Uređaj se smije priključivati samo na propisno instaliranu utičnicu.

Sigurno poduzeće

- Uređaj se ne smije upotrebljavati ako postoji kvar na električnim vodovima ili na kućištu.
- Nikada ne nosite i ne vucite uređaj držeći ga za priključni kabel.
- Vodove postavite tako da se ne mogu oštetiti i da nitko preko njih ne može pasti.
- Kućište uređaja ili pripadajućih dijelova otvarajte samo ako se u uputama to izričito zahtijeva.
- Na uređaju izvodite samo zahvate opisane u ovim uputama. Ako probleme ne možete sami otkloniti, obratite se ovlaštenoj servisnoj službi ili – ako ste u nedoumici – samom proizvođaču.
- Upotrebljavajte samo originalne rezervne dijelove i pribor za uređaj.
- Nikada ne obavljajte tehničke izmjene na uređaju.
- Priključne cijevi se ne mogu zamijeniti. Pri oštećenju voda uređaj ili njegove komponente moraju se ukloniti.
- Uređaj se smije koristiti samo ako se nitko ne nalazi u vodi!
- Držite utičnicu i mrežni utikač na suhom.

Postavljanje i priključivanje

Postavljanje uređaja

B, C

- Uređaj se postavlja izvan jezera. Zaštićen je od povremenog preplavlivanja. Glavu uređaja morate postaviti pretežno na suhom.
- Uređaj možete montirati vodoravno ili okomito na čvrstu podlogu. Ostavite dovoljno slobodnog prostora za održavanje, na primjer zamjenu UVC-žarulje.
- Upotrebljavate li više uređaja, možete ih međusobno spojiti.
- Pri montiranju ispod razine vode u cjevovod za dovod vode ugradite vlačni zasun kako bi se uređaj mogao djelomično ili potpuno zatvoriti radi reguliranja protoka ili održavanja. OASE preporučuje: zasun DN 110 (narudžbeni broj 27171).
- Uređaj je posebno namijenjen i opremljen za postavljanje na spremnik modula Individual filterskog sustava OASE ProfiClear Premium.

Postupite na sljedeći način: C

- Vijke i usadice potrebne za montiranje zidnog držača (5) nabavite u specijaliziranoj trgovini. Njihov tip ovisi o težini tereta i podloge koja je predviđena za montažu. Težina uređaja napunjenog vodom koju je potrebno držati iznosi oko 17 kg.
- Na podlozi nacrtajte položaje vijaka.
- Izbušite rupe za zidne držače.
- Postavite zidne držače s odgovarajućim vijcima i usadicama na podlogu.
- Montirajte uređaj maticama i vijcima iz dodatnog pribora (10) na zidne držače.

Montiranje priključaka D

Brzom spojkom DN 110 (3) možete montirati cijev DN 110 ili priključni komplet (10) (dostupan u dodatnoj opremi) na uređaj. Priključni komplet omogućava prelazak s priključka DN 110 na priključak 1 1/2" ili 2".

**Napomena!**

- Brza spojka DN 110 namijenjena je samo za **radijalno** izoliranje priključka od tlaka vode.
- Cijevi i crijeva morate osigurati i **osno** na odgovarajući način.
- Upotrijebite cijevi i crijeva koji su namijenjeni za tlak od najmanje 1 bar.
- Nikada ne priključujte ventile dok crpka radi.

Priključite cijev DN 110 na sljedeći način:

- Otpustite brzu spojku DN 110 (3) odvrtanjem vijaka sa šestobridnom glavom.
- Gurnite brzu spojku DN 110 preko gornjeg ili donjeg nastavka uređaja dok nastavak lagano ne udari u srednju gumenu usnu (21).
- U brzu spojku utaknite i cijev DN 110 dok lagano ne udari u srednju gumenu usnu (21).
- Učvrstite brzu spojku DN 110 zavrtanjem vijaka.
- Provjerite dosjedanje svih vijaka.

Priključite crijevo od 2" ili 1 1/2" na sljedeći način:

- Otpustite brzu spojku DN 110 odvrtanjem vijaka sa šestobridnom glavom.
- Gurnite brzu spojku DN 110 preko gornjeg ili donjeg izlaznog nastavka uređaja, dok nastavak lagano ne udari u srednju gumenu usnu (21).
- Utaknite i priključni adapter iz priključnog kompleta (10, nije isporučen) dok lagano ne udari u srednju gumenu usnu (21) u brzu spojku.
- Učvrstite brzu spojku DN 110 zavrtanjem vijaka.
- Odaberite odgovarajući priključak crijeva iz priključnog kompleta i pričvrstite ga uložnim brtvenim prstenom na priključni adapter.
- Povucite crijevo preko priključka crijeva i osigurajte stezaljkom crijeva.
- Provjerite dosjedanje svih vijaka.

Ugradnja uređaja Bitron Gravity u modul ProfiClear Premium Individual**Napomena!**

- Prije ugradnje uređaja Bitron Gravity u modul Individual po potrebi morate staviti izvan pogona filterski sustav ProfiClear Premium. Stavljanje izvan pogona i stavljanje u pogon sustava opisani su u odgovarajućim uputama.

Postavljanje uređaja Bitron Gravity u spremnik

U spremnik modula Individual možete postaviti najviše dva UVC-uređaja za pročišćavanje Bitron Gravity. U tu svrhu morate svaki UVC-uređaj za pročišćavanje opremiti brzom spojkom DN 110 (3), cijevnom obujmicom DN 110 (4) i gumenim podnožjem (6).

Priključne vodove spojene s uređajima možete isporučenim kabelskim kopčama učvrstiti na rub spremnika i preko kabelskih otvora provesti prema van.

Postupite na sljedeći način:

- E
- Navucite gumeno podnožje (6) na postolje uređaja Bitron Gravity.
 - Otpustite brzu spojku DN 110 (3) odvrtanjem vijaka sa šestobridnom glavom.
 - Gurnite brzu spojku DN 110 preko donjeg nastavka uređaja dok nastavak lagano ne udari u srednju gumenu usnu (21).
 - Zategnite crijevnu obujmicu na strani uređaja.
 - Navucite cijevnu obujmicu DN 110 (4) s crijevnom obujmicom preko gornjeg nastavka tako da nastavak neznatno strši iz cijevne obujmice.
- F
- Skinite poklopac spremnika.
 - Otvorite pridržni zasun (22) i izvadite filtarske košare prema gore.
- G
- Postavite uređaj Bitron Gravity u spremnik i spojite ga cijevnom obujmicom DN 110 s izlazom DN 110.
 - Zategnite crijevnu obujmicu.
 - Postavite crpku AquaMax Gravity Eco u spremnik (→ Postavljanje crpke AquaMax Gravity Eco u spremnik).

Postavljanje crpke AquaMax Gravity Eco u spremnik

U spremnik modula Individual možete postaviti najviše dvije crpke AquaMax Gravity Eco. U tu svrhu morate svaku crpku opremiti gumenim podnožjem i prigušnikom vibracija.

Postupite na sljedeći način:

- H
- Gurnite prigušnik vibracija (7) na postolje crpke.
 - Zakvačite gumeno podnožje (8) na crpku.
 - Montirajte priključni adapter 2"/DN 110 (isporučen uz crpku AquaMax Gravity Eco) na tlačni nastavak crpke.
- I
- Postavite crpku s priključnim adapterom prema dolje u spremnik.
 - Uvrnite crpku u krajnjem položaju i pritom uvucite priključni adapter do graničnika na srednjoj gumenoj usni (21) u brzu spojku DN 110.
 - Ponovno stavite izvađene filtarske košare i zatvorite pridržni zasun (22).
 - Postavite kableske kopče (24, isporučene uz modul Individual) na rub spremnika i provedite priključne vodove kroz kableski otvor prema van.
 - Postavite poklopac spremnika.

Puštanje u rad**Pozor! Ultravioletno zračenje.**

Moguće posljedice: Ozljede očiju i kože putem spaljivanja.

Mjere zaštite:

- UVC-svjetiljku nikada koristiti izvan kućišta.
- UVC-svjetiljku nikada koristiti u oštećenom kućištu.

**Napomena!**

- Najprije otvorite zaporni zasun ako je zatvoren, a zatim uključite crpku i UVC-uređaj. Provjerite nepropusnost svih priključaka.
- Ako upotrebljavate startere za filtar, lijekove i sredstva za njegu jezercer, pustite UVC-uređaj najmanje 36 h izvan pogona.
- UVC-uređaj ne smije raditi bez protoka vode.
- UVC-uređaj se automatski uključuje kada se uspostavi električno napajanje.

Uključivanje: Utikač utaknuti u utičnicu. Uređaj se nakon uspostavljanja napajanja strujom automatski uključuje.

Isključivanje: Izvucite električni utikač.

D

Na kontrolnom prozorčiću (24) možete vidjeti svijetli li UVC-žarulja plavom bojom.

Neispravnost

Neispravnost	Uzrok	Rješenje
Uređaj nije dovoljno učinkovit	Voda je izuzetno prljava	Odstranite alge i lišće iz jezera, obavite temeljno čišćenje, zamijenite vodu
	Zaprljano je kvarcno staklo	Očistite kvarcno staklo
	UVC-žarulja više nema snage	Žarulju morate zamijeniti nakon 8000 sati rada
UVC-žarulja ne svijetli	Strujni utikač nije priključen	Priključite strujni utikač
	UVC-žarulja nije ispravna	Zamijenite UVC-žarulju
	Priključak nije ispravan	Provjerite električni priključak
	Pregrijana je UVC-žarulja	UVC-žarulja se nakon hlađenja automatski uključuje

Potrošni dijelovi

UVC-žarulja i cijev od kvarcnog stakla potrošni su dijelovi te nisu obuhvaćeni jamstvom.

Čišćenje i održavanje



Pozor! Opasan električni napon!

Moguće posljedice: smrt ili teške ozljede.

Mjere zaštite:

- Prije nego dotaknete vodu, sve uređaje koji se nalaze u vodi otpojite sa mrežnog napona i isključite.
- Prija rada na uređaju, isključiti dovod električne energije.



Pozor! Lomljivo staklo.

Moguće posljedice: Mogućnost posjekotina na rukama.

Mjere zaštite: Ophoditi se oprezno sa kvarcnim staklom i UVC-svjetiljkom.



Pozor! Vodeni udar. Ako protok vode iznenada zatvorite, porast tlaka veći od 1 bar može izazvati vodeni udar.

Moguće posljedice: UVC-uređaj će se uništiti.

Zaštitne mjere:

- Najprije isključite crpku, a zatim zapornim zasunima zatvorite protok vode kroz uređaj.
- Ako uređaj radi u filtarskom sustavu, najprije stavite filtarski sustav izvan pogona.
- Pri ponovnom pokretanju najprije otvorite zaporne zasune, a zatim uključite crpku ili stavite filtarski sustav u pogon.



Napomena!

Radi sigurnosne sklopke kod izgrađenog UVC-kućišta UVC-svjetiljka se ne može uključiti.

Čišćenje UVC-cijevi od kvarcnog stakla

Postupite na sljedeći način:

J

- Isključite uređaj i poduzmite sve mjere za izbjegavanje **vodenog udara**.
- Otvaranje uređaja: Najprije pritisnite zapornu kvačicu, a zatim okrenite glavu uređaja (11) za oko 30° suprotno od smjera kazaljke sata.
- Lagano nagnite glavnu uređaja s UVC-žaruljom i oprezno je izvadite. Pripazite na to da ne izgubite transportnu zaštitu (14) na cijevi od kvarcnog stakla.

K

- Provjerite je li O-prsten (13) na glavi uređaja oštećen i po potrebi ga zamijenite.
- Cijev od kvarcnog stakla očistite vlažnom krpom.
- Uređaj sastavite obrnutim redoslijedom.

Zamijenite UVC žarulju



Napomena!

- U cijevi od kvarcnog stakla kondenzira se voda. Ova se kondenzacija ne može izbjeći i nema utjecaja na rad i sigurnost.
- Cijev od kvarcnog stakla s vremenom se može ogrebat i se zamagliti. U tom slučaju uobičajeno čišćenje UVC-C žarulje više nije dostatno. Potrebno je zamijeniti cijev od kvarcnog stakla.
- UVC žarulju potrebno je zamijeniti nakon cca. 8000 radnih sati. Smiju se koristiti samo UVC žarulje čije oznake i podaci o snazi odgovaraju podacima na nazivnoj pločici.

Postupite na sljedeći način:

- J
- Isključite uređaj i poduzmite sve mjere za izbjegavanje **vodenog udara**.
 - Otvaranje uređaja: Najprije pritisnite zapornu kvačicu, a zatim okrenite glavu uređaja (11) za oko 30° suprotno od smjera kazaljke sata.
 - Lagano nagnite glavnu uređaja s UVC-žaruljom i oprezno je izvadite. Pripazite na to da ne izgubite transportnu zaštitu (14) na cijevi od kvarcnog stakla.
- K
- Provjerite je li O-prsten (13) na glavi uređaja oštećen i po potrebi ga zamijenite.
 - Otpušajte vijak za lim (12) dok se vrh vijka ne upusti u kućište steznog prstena (16).
 - Odvrnite stezni prsten (16) suprotno od smjera kazaljke sata.
 - Laganim okretanjem skinite cijev od kvarcnog stakla (15) s O-prstenom (17).
- L
- Oprezno povucite UVC-žarulju (19) iz podnoška žarulje.
 - Skinite zaštitu žarulje (18) i pridržnu ploču (20) te ih stavite na novu UVC-žarulju.
 - Stavite novu UVC-žarulju (19) u podnožak na glavi uređaja.
- K
- Umetnite kvarcno staklo (15) s O-prstenom (17) do graničnika u glavu uređaja (11).
 - O-prsten (17) morate steznim prstenom (16) utisnuti u raspor između kvarcnog stakla (15) i glave uređaja (11).
 - Zategnite stezni prsten (16) u smjeru kazaljke sata sve do graničnika.
 - Zategnite vijak za lim (12).
- M
- Uređaj sastavite obrnutim redoslijedom.

Skladištenje / Prezimljavanje

Ako sustav radi u filterarskom oknu ili prostoru zaštićenom od smrzavanja, može ostati u pogonu i tijekom zime. Korisnik pritom mora osigurati najmanju temperaturu od 4 °C.

Nezaštićene sustave morate staviti izvan pogona ako je temperatura vode manja od 8 °C ili najkasnije prije očekivanog smrzavanja.

Postupite na sljedeći način:

- Uređaj što više ispraznite, temeljito očistite i provjerite da nije oštećen.
- Sva crijeva, cijevi i priključke što više ispraznite.

Zbrinjavanje



Ovaj uređaj ne smije se baciti u kućni otpad! Koristite za to, molimo Vas, za to predviđene sisteme preuzimanja. Prije toga onesposobite uređaj odrezivanjem kabela.

Uklonite UVC-svjetiljku putem predviđenog sustava preuzimanja otpada.

Traducerea instrucțiunilor de utilizare originale

Indicații privind aceste instrucțiuni de utilizare

Bine ați venit la OASE Living Water. Prin achiziționarea produsului **Bitron Gravity 55 W** ați făcut o alegere bună. Înainte de folosirea aparatului vă rugăm să citiți cu atenție instrucțiunile de utilizare și să vă familiarizați cu aparatul. Toate lucrările la nivelul și cu acest echipament pot fi efectuate numai conform prezentelor instrucțiuni. Respectarea indicațiilor privind securitatea este obligatorie, în scopul unei utilizări corecte și sigure. Vă rugăm să păstrați aceste instrucțiuni la loc sigur. În cazul schimbării proprietarului, înmânați-le acestuia.

Simboluri din prezentele instrucțiuni

Simbolurile utilizate în aceste instrucțiuni de funcționare au următoarea semnificație:



Pericolul de accidentare a persoanelor datorită tensiunii electrice

Acest simbol indică un pericol iminent, care se poate solda cu moartea sau accidentarea gravă, dacă nu se iau măsurile corespunzătoare.



Pericolul de accidentare a persoanelor datorită unei surse generale de pericol

Acest simbol indică un pericol iminent, care se poate solda cu moartea sau accidentarea gravă, dacă nu se iau măsurile corespunzătoare.



Indicație importantă pentru funcționarea fără perturbații.

A Trimitere la una sau mai multe imagini. În cazul acestui exemplu: Trimitere la figura A.

→ Referire la un alt capitol.

Conținutul livrării

A

	Cantitate	Descriere
1	1	Bitron Gravity 55 limitator de curent W cu lampă cu ultraviolete
2	1	Bitron Gravity 55 W carcasă din oțel inoxidabil
3	2	Mufă rapidă DN 110
4	1	Manșon de cablu DN 110, necesar doar pentru asamblarea în modulul ProfiClear Premium Individual
5	2	Suport de perete
6	1	Suport din cauciuc pentru Bitron Gravity 55 W
7	1	Garnitură antivibrație pentru pompa OASE de tip AquaMax Gravity Eco, necesar doar pentru asamblarea pompei în modulul ProfiClear Premium Individual
8	1	Suport din cauciuc pentru pompa OASE de tip AquaMax Gravity Eco, necesar doar pentru asamblarea pompei în modulul ProfiClear Premium Individual
9	1	Kit de accesorii cu material pentru fixarea suportului de perete pe echipament

Nu sunt incluse în pachetul de livrare, dar pot fi achiziționate ca accesorii:

D

	Cantitate	Descriere
1	2	Set de conectare, pentru conectarea racordurilor de 2" și 1 1/2" (→ <input type="checkbox"/> D)

Descrierea produsului

Bitron Gravity 55 W este alcătuit dintr-o lampă eficientă cu ultraviolete (1), care distruge cu ajutorul radiațiilor sale algele și bacteriile patogene din iaz. Lampa este inclusă într-o carcasă din oțel inoxidabil V4A cu flux optimizat (2), prin care circulă apa din iaz care trebuie sterilizată. Echipamentul este conceput pentru un debit maxim de 30m³/h. Randamentul optim de sterilizare se obține la un debit de ≤ 12,5 m³/h.

Conform recomandărilor uzuale, acesta este suficient pentru:

- lazuri nepopulate cu pește de până la maxim 100 m³
- lazuri populate cu pește de până la maxim 50 m³
- lazuri cu crap cu suprafețe de până la maxim 20 m³

Montarea unui limitator electronic de curent asigură eficiența energetică a funcționării. În cazul creșterii suprafeței iazului sau a populației de pește există oricând posibilitatea de extindere a instalației cu mai multe echipamente suplimentare de tip Bitron Gravity 55 W.

Echipamentul funcționează individual sau într-un sistem de gravitație opțional. Datorită construcției sale, acesta este foarte adecvat pentru completarea unui sistem de filtrare OASE ProfiClear.

Utilizarea în conformitate cu destinația

Bitron Gravity 55 W, numit în cele ce urmează "aparatur", și toate celelalte componente cuprinse în volumul de livrare trebuie utilizate exclusiv după cum urmează:

- Pentru curățarea iazurilor de grădină.
- Operarea cu respectarea datelor tehnice.

Pentru aparat sunt valabile următoarele restricții:

- Nu utilizați niciodată lampa cu ultraviolete într-o carcasă defectă, în afara carcasei sau în alte scopuri.
- Nu pompați niciodată alte lichide în afară de apă.
- Nu se va utiliza niciodată fără debit de apă.
- Nu utilizați în scopuri profesionale sau industriale.
- Nu utilizați echipamentul pentru sterilizarea apei potabile sau a altor lichide.
- NU utilizați în combinație cu substanțe chimice, alimente, substanțe ușor inflamabile sau explozive

Indicații privind securitatea muncii

Acest aparat poate reprezenta o sursă de pericole pentru persoane și bunuri materiale dacă aparatul este utilizat impropriu, respectiv neconform cu destinația sa sau dacă indicațiile de siguranță nu sunt respectate.

Acest aparat poate fi folosit de copii începând cu vârsta de 8 ani, precum și de persoane cu capacități fizice, senzoriale sau mintale diminuate sau cu experiență și cunoștințe deficitare, dacă acestea sunt supravegheate sau au fost instruite în ce privește folosirea în siguranță a aparatului și dacă înțeleg pericolele rezultate. Copiii nu au permisiunea de a se juca cu aparatul. Curățarea și întreținerea de către utilizator nu sunt permise copiilor fără supraveghere.

Pericole care apar prin combinația dintre apă și electricitate

- Combinația dintre apă și electricitate poate conduce, în cazul racordării necorespunzătoare sau a manipulării incorecte, la deces sau vătămări corporale grave prin electrocutare.
- Înainte de a băga mâna în apă, scoateți de sub tensiune toate echipamentele aflate în apă.

Instalație electrică conform normelor

- Instalațiile electrice trebuie să respecte normele firmelor naționale de montaj, lucrările fiind efectuate numai de către un electrician specializat.
- O persoană este considerată electrician specializat în cazul în care, ca urmare a instruirii de specialitate, a cunoștințelor și a experiențelor are capacitatea și dreptul să aprecieze și să efectueze lucrările care îi sunt încredințate. Lucrările efectuate în calitate de specialist includ și identificarea pericolelor posibile și respectarea normelor, prevenirea și dispozițiilor regionale și naționale.
- Pentru întrebări și probleme, vă rugăm să vă adresați unui electrician specializat.
- Conectarea aparatului este permisă numai dacă datele electrice ale aparatului coincid cu cele ale instalației de alimentare cu energie electrică. Datele aparatului sunt menționate pe plăcuța de fabricație de pe aparat, de pe ambalaj sau din prezentele instrucțiuni.
- Aparatul trebuie să dispună de un sistem de protecție împotriva curenților vagabonzi cu o eroare de calcul a curențului de maxim 30 mA.
- Cablurile prelungitoare și distribuitorii de energie electrică (de exemplu reglete de prize) trebuie să fie compatibile pentru utilizarea în aer liber (cu protecție împotriva stropilor de apă).
- Cablurile de conectare la rețea nu trebuie să aibă o secțiune mai mică decât conexiunile cu furtun din cauciuc cu simbolul H05RN-F. Cablurile de prelungire trebuie să îndeplinească normele DIN VDE 0620.
- Protejați de umiditate îmbinările cu ștecăr.
- Conectați aparatul numai la o priză instalată corect.

Funcționare sigură

- În cazul cablurilor electrice defecte sau a unei carcase defecte, aparatul nu mai poate fi utilizat.
- Nu transportați și nu trageți aparatul de cablul de alimentare.
- Montați pe traseu conductele protejate contra deteriorărilor și aveți în vedere ca nicio persoană să nu poată cădea peste ele.
- Deschideți carcasa aparatului sau a componentelor aferente numai în cazul în care nu vi se solicită expres acest lucru în instrucțiuni.
- Executați la aparat numai lucrările care sunt descrise în aceste instrucțiuni. Adresați-vă unei stații de service autorizate sau, în caz de incertitudine, producătorului, dacă nu puteți remedia problemele.
- Utilizați numai piese de schimb și accesorii originale pentru aparat.
- Nu efectuați niciodată modificări tehnice ale aparatului.
- Cablurile de alimentare nu pot fi înlocuite. În cazul deteriorării cablului este necesară eliminarea echipamentului, respectiv a componentei.
- Utilizați acest aparat numai atunci când nu se află persoane în apă!
- Mențineți uscate priza și ștecherul de alimentare.

Amplasarea și racordarea

Amplasarea aparatului

B, C

- Aparatul se montează în afara iazului. Acesta este protejat împotriva inundațiilor ocazionale. Capul aparatului trebuie instalat într-un spațiu predominant uscat.
- Echipamentul poate fi montat în poziție orizontală sau verticală pe o fundație fixă. Asigurați un spațiu suficient de mișcare pentru lucrările de întreținere, cum ar fi spre exemplu „înlocuirea lămpii cu ultraviolete”.
- În cazul utilizării mai multor echipamente acestea pot fi conectate între ele.
- În cazul montării sub nivelul apei montați o vană glisantă pe sistemul de conducte de alimentare cu apă, astfel încât echipamentul să poată fi închis parțial sau total pentru reglarea debitului de apă sau pentru lucrările de întreținere. OASE recomandă: Vană DN 110 (cod comandă 27171).
- Echipamentul este recomandat în special și proiectat pentru montarea în rezervorul modului Individual al sistemului de filtrare OASE ProfiClear Premium.

Procedați după cum urmează: C

- Achiziționați șuruburile și diblurile necesare pentru montajul suportului de perete (5) de la magazinele de specialitate. Tipul acestora depinde de sarcina pe care trebuie să o susțină și de suprafața de montare vizată. Greutatea echipamentului umplut cu apă care trebuie susținută ulterior este de cca. 17 kg.
- Marcați pozițiile pentru șuruburi pe suprafața de montaj.
- Efectuați găurile pentru suporturile de perete.
- Fixați suporturile de perete pe suprafața de montaj cu șuruburi și dibluri corespunzătoare.
- Montați echipamentul cu piulițele și șuruburile din kitul de accesorii (10) pe suporturile de perete.

Efectuați conexiunile D

Cu ajutorul mufei rapide DN 110 (3) se poate monta la echipament o conductă DN 110 sau un set de conectare (10) (disponibil ca accesoriu opțional). Setul de conectare permite trecerea de la o conexiune DN 110 la o conexiune 1 1/2" sau 2".

**Indicație!**

- Mufa rapidă DN 110 este adecvată pentru etanșarea **radială** a îmbinării împotriva variației presiunii apei.
- Se recomandă, de asemenea, etanșarea **axială** a conductelor și racordurilor prin metode corespunzătoare.
- Utilizați conducte și racorduri adecvate pentru o presiune de minim 1 bar.
- Nu închideți niciodată supapele atât timp cât pompa este încă în funcțiune.

Conectați conducta DN 110 procedând astfel:

- Desfaceți mufa rapidă DN 110 (3) prin răsucirea șurubului cu cap hexagonal.
- Împingeți mufa rapidă DN 110 peste conectorul din partea de sus, resp. de jos a echipamentului, până când conectorul lovește ușor buza de cauciuc din mijloc (21).
- Introduceți, de asemenea, conducta DN 110 în mufa rapidă până când aceasta lovește ușor buza de cauciuc din mijloc (21).
- Fixați mufa rapidă DN 110 prin înfiletarea șuruburilor.
- Verificați dacă toate șuruburile sunt bine fixate.

Conectați racordul 2" sau 1 1/2" procedând astfel:

- Desfaceți mufa rapidă DN 110 prin răsucirea șurubului cu cap hexagonal.
- Împingeți mufa rapidă DN 110 peste conectorul de ieșire din partea de sus, resp. de jos a echipamentului, până când conectorul lovește ușor buza de cauciuc din mijloc (21).
- Introduceți, de asemenea, adaptorul din kitul de conectare (10, nu sunt incluse la livrare) în mufa rapidă până când aceasta lovește ușor buza de cauciuc din mijloc (21).
- Fixați mufa rapidă DN 110 prin înfiletarea șuruburilor.
- Selectați din kitul de conectare un ștuț de furtun adecvat pentru racordul respectiv și fixați-l pe adaptor cu inelul de etanșare inclus.
- Trageți racordul pe ștuț și fixați-l cu cleme pentru furtun.
- Verificați dacă toate șuruburile sunt bine fixate.

Montați Bitron Gravity în modulul ProfiClear Premium Individual**Indicație!**

- Înainte de asamblarea Bitron Gravity în modulul Individual, sistemul de filtrare ProfiClear Premium trebuie scos din funcțiune, dacă este cazul. Procedurile de scoatere din funcțiune și punere în funcțiune a sistemului sunt descrise în instrucțiunile aferente.

Montați Bitron Gravity în rezervor

În rezervorul unui modul Individual pot fi montate maxim două dispozitive de decantare primară cu ultraviolete Bitron Gravity. În acest sens fiecare dispozitiv de decantare primară cu ultraviolete trebuie prevăzut cu o mufă rapidă DN 110 (3), un manșon de cablu DN 110 (4) și un suport din cauciuc (6).

Cablurile de alimentare conectate la echipamente pot fi fixate pe marginea rezervorului cu clemele pentru cabluri și scoase în exterior prin fanta pentru cablu.

Procedați după cum urmează: E

- Trageți suportul de cauciuc (6) peste piciorul de susținere al Bitron Gravity.
- Desfaceți mufa rapidă DN 110 (3) prin răsucirea șurubului cu cap hexagonal.
- Împingeți mufa rapidă DN 110 peste conectorul din partea de jos a echipamentului, până când conectorul lovește ușor buza de cauciuc din mijloc (21).
- Trageți clema de furtun de pe partea echipamentului.
- Trageți manșonul de conductă DN 110 (4) cu clema de furtun peste conectorul din partea de sus, astfel încât conectorul să iasă puțin în afară din manșonul pentru conductă.

 F

- Scoateți capacul rezervorului.
- Deschideți sistemul de blocare (22) și scoateți coșurile de filtrare.

 G

- Așezați Bitron Gravity în rezervor și conectați-l cu ajutorul manșonului de conductă DN 110 la ieșirea DN 110.
- Trageți clema de furtun.
- Așezați pompa AquaMax Gravity Eco în rezervor (→ Așezarea pompei AquaMax Gravity Eco în rezervor).

Așezați pompa AquaMax Gravity Eco în rezervor

În rezervorul unui modul Individual pot fi montate maxim două pompe AquaMax Gravity Eco. În acest scop fiecare pompă trebuie prevăzută cu un suport din cauciuc și o garnitură antivibrație.

Procedați după cum urmează: H

- Împingeți garnitura antivibrație (7) pe suportul pompei.
- Prindeți suportul din cauciuc (8) pe pompă.
- Montați adaptorul 2"/DN 110 (inclus în pachetul de livrare al pompei AquaMax Gravity Eco) pe ștuțul de presiune al pompei.

 I

- Poziționați pompa în rezervor cu adaptorul pentru conectare în jos.
- Răsuciți pompa în poziția finală și introduceți adaptorul în mufa rapidă DN 110 până ajunge la buza de cauciuc din mijloc (21).
- Remontați coșurile de filtrare desfăcute și închideți sistemul de blocare (22).
- Montați clemele pentru cablu (24, incluse în pachetul de livrare al modulului Individual) pe marginea rezervorului și introduceți cablul de conexiune prin fanta pentru cablu.
- Așezați la loc capacul rezervorului.

Punerea în funcțiune**Atenție! Radiație ultravioletă.**

Posibile urmări: Afectarea ochilor sau a pielii prin arsuri.

Măsuri de protecție:

- Nu utilizați în nicio situație lampa cu ultraviolete în afara carcasei.
- Nu utilizați în nicio situație lampa cu ultraviolete într-o carcasă defectă.

**Indicație!**

- Deschideți mai întâi eventualele obturatoare închise, conectați apoi pompa și în final echipamentul cu ultraviolete. Verificați etanșeitarea tuturor racordurilor.
- În cazul utilizării dispozitivelor de acționare a filtrelor, a medicamentelor și a produselor pentru întreținerea iazului, echipamentul cu ultraviolete trebuie scos din funcțiune minim 36 h.
- Nu utilizați echipamentul cu ultraviolete fără debit de apă.
- Echipamentul cu ultraviolete pornește în mod automat după ce a fost realizată conexiunea electrică.

Conectarea: Conectați ștecărul la priză. Aparatul pornește în mod automat după ce a fost realizată conectarea electrică.

Deconectarea: Scoateți ștecărul din priză.

 D

La nivelul geamului de control (24) se poate observa dacă lampa cu ultraviolete luminează albastru.

Defecțiune

Defecțiune	Cauză	Măsuri de remediere
Aparatul nu are un randament satisfăcător	Apa este extrem de murdară	Îndepărtați algele și frunzele din iaz, efectuați o curățare de bază, înlocuiți apa
	Sticla de cuarț este murdară	Curățarea sticlei de cuarț
	Lampa cu raze ultraviolete nu mai are putere	Lampa trebuie înlocuită după 8.000 ore de funcționare
Lampa cu ultraviolete nu luminează	Ștecherul de conectare la rețea nu este în priză	Introduceți ștecherul în priză
	Lampa cu ultraviolete este defectă	Înlocuiți lampa cu ultraviolete
	Conexiunea electrică defectă	Verificați conexiunea electrică
	Lampa cu ultraviolete se supraîncălzește	După răcire, lampa cu ultraviolete pornește automat

Consumabile

Lampa cu ultraviolete și conducta din sticlă de cuarț sunt componente supuse uzurii și nu fac obiectul garanției.

Curățarea și întreținerea



Atenție! Tensiune electrică periculoasă!

Posibile urmări: moarte sau accidente grave.

Măsuri de protecție:

- Înainte de a băga mâna în apă, decuplați toate echipamentele aflate în apă.
- Înainte de efectuarea de lucrări la nivelul echipamentului, întrerupeți energia de alimentare de la rețea.



Atenție! Sticlă casantă.

Posibile urmări: Rănirea prin tăierea mâinilor.

Măsuri de protecție: Utilizați cu atenție sticla pentru cuarț și lampa cu radiații ultraviolete.



Atenție! Lovitură de berbec hidraulic. Dacă debitul de apă este oprit brusc, o creștere a presiunii de peste 1 bar poate cauza o lovitură de berbec.

Posibile urmări: Echipamentul UVC va fi avariat.

Măsură de protecție:

- Deconectați mai întâi pompa și apoi blocați debitul de apă prin echipament cu ajutorul obturatoarelor.
- Dacă echipamentul este utilizat într-un sistem de filtrare, scoateți mai întâi din funcțiune sistemul de filtrare.
- Pentru repunerea în funcțiune deschideți mai întâi obturatorul și apoi porniți pompa, resp. puneți în funcțiune sistemul de filtrare.



Indicație!

Cu ajutorul unui întrerupător de siguranță, în situația în care carcasa lămpii cu ultraviolete este demontată nu poate fi pornită lampa cu ultraviolete.

Curățați conducta din sticlă de cuarț pentru ultraviolete

Procedați după cum urmează:

- J
- Deconectați echipamentul și luați toate măsurile pentru evitarea **loviturii de berbec hidraulic**.
 - Deschideți echipamentul: Apăsăți mai întâi cârligul de prindere, după care rotiți capul echipamentului (11) la cca. 30 grade în sens invers acelor de ceasornic.
 - Aplecați ușor capul echipamentului cu lampa cu ultraviolete și extrageți-l cu atenție. Aveți grijă să nu pierdeți protecția pentru transport (14) de pe tubul de sticlă cu cuarț.
- K
- Verificați dacă o-ring-ul (13) de pe capul echipamentului prezintă daune și, dacă este necesar, înlocuiți-l.
 - Curățați conducta din sticlă de cuarț cu o cârpă umedă
 - Asamblați aparatul în ordinea inversă.

Înlocuirea lămpii UVC



Indicație!

- În țeava din sticlă de cuarț se formează apă condensată. Acest condens este inevitabil și nu are nicio influență asupra funcționării și siguranței.
- Țeava din sticlă condensată se poate zgâria sau opaciza de-a lungul timpului. În acest caz nu mai este asigurată o capacitate corespunzătoare de curățare a lămpii UVC. Este necesară înlocuirea țevii din sticlă de cuarț.
- Lampa UVC trebuie înlocuită după aproximativ 8000 de ore de funcționare. Este admisă utilizarea exclusivă de lămpi UVC ale căror denumire și date de putere coincid cu informațiile de pe plăcuța de fabricație.

Procedați după cum urmează:

J

- Deconectați echipamentul și luați toate măsurile pentru evitarea **loviturii de berbec hidraulic**.
- Deschideți echipamentul: Apăsați mai întâi cârligul de prindere, după care rotiți capul echipamentului (11) la cca. 30 grade în sens invers acelor de ceasornic.
- Aplecați ușor capul echipamentului cu lampa cu ultraviolete și extrageți-l cu atenție. Aveți grijă să nu pierdeți protecția pentru transport (14) de pe tubul de sticlă cu cuarț.

K

- Verificați dacă o-ring-ul (13) de pe capul echipamentului prezintă daune și, dacă este necesar, înlocuiți-l.
- Eliberați șurubul pentru tablă (12) până când vârful șurubului pătrunde în carcasa inelului de prindere (16).
- Desfaceți inelul de prindere (16) răsucindu-l în sens invers acelor de ceasornic.
- Cu o mișcare ușoară de rotație extrageți conducta din sticlă de cuarț (15) cu o-ring-ul (17).

L

- Extrageți cu grijă lampa cu ultraviolete (19) de pe suportul lampei.
- Îndepărtați mecanismul de protecție a lămpii (18) și placa de susținere (20) și fixați-le pe noua lampă cu ultraviolete.
- Introduceți noua lampă cu ultraviolete (19) în suportul de pe capul echipamentului.

K

- Poziționați sticla de cuarț (15) cu o-ring-ul (17) până la opritor în capul aparatului (11).
- O-ring-ul (17) trebuie să apăsat prin inelul de fixare (16) în spațiul dintre sticla de cuarț (15) și capul aparatului (11).
- Înfiletați bine inelul de fixare (16) în sensul acelor de ceasornic până la opritor.
- Strângeți șurubul pentru tablă (12).

M

- Asamblați aparatul în ordinea inversă.

Depozitarea / depozitarea pe timp de iarnă

În cazul în care sistemul este utilizat într-un canal de filtrare sau o încăpere protejate împotriva înghețului, acesta poate fi utilizat și în timpul iernii. Asigurarea temperaturii minime de 4° C intră în acest context în responsabilitatea utilizatorului.

În cazul sistemelor neprotejate, la temperaturi ale apei sub 8 °C sau cel mai târziu atunci când se așteaptă înghețul trebuie să scoateți din funcțiune aparatul.

Procedați după cum urmează:

- Goliți cât mai bine posibil echipamentul, efectuați o curățare temeinică și verificați dacă nu există defectiuni.
- Goliți cât mai bine posibil toate furtunurile, conductele și racordurile.

Îndepărtarea deșeurilor



Nu este admisă eliminarea acestui echipament împreună cu deșeurile menajere! Vă rugăm să utilizați sistemul de recuperare a deșeurilor prevăzut în acest scop. În prealabil, scoateți din uz echipamentul prin secționarea cablului.

Eliminați lampa cu radiații ultraviolete prin sistemul de colectare prevăzut în acest scop.


Превод на оригиналното упътване за употреба


Инструкции към настоящото упътване за употреба


Добре дошли в OASE Living Water. С покупката на продукта **Bitron Gravity 55 W** Вие направихте добър избор. Преди първото използване на уреда внимателно прочетете Ръководството и се запознайте с уреда. Всички работи по и с този уред трябва да се изпълняват в съответствие с настоящето ръководство. Непременно създавайте инструкциите за безопасност за правилното и безопасно ползване. Грижливо съхранете това ръководство. При смяна на собственика, моля, предайте и ръководството.

Символите в това упътване

Символите, използвани в упътването за употреба, имат следното значение:

 **Опасност от нараняване с опасно електрическо напрежение**
Символът указва пряка опасност, последиците от която могат да бъдат смърт или тежки наранявания, ако не бъдат взети съответните мерки.

 **Опасност от нараняване чрез общ източник на опасност**
Символът указва пряка опасност, последиците от която могат да бъдат смърт или тежки наранявания, ако не бъдат взети съответните мерки.

 **Важно указание за безпроблемно експлоатиране.**

- A Препратка към една или повече фигури. В този пример: Препратка към фигура А.
- Препратка към друга глава.

Размер на доставката

A

	Брой	Описание
1	1	Пускорегулиращ апарат Bitron Gravity 55 W с UVC-лампа
2	1	Bitron Gravity 55 W, корпус от благородна стомана
3	2	Бързодействащ съединител DN 110
4	1	Тръбен маншет DN 110, необходим е само за поставяне в ProfiClear Premium Individual Modul
5	2	Стенна конзола
6	1	Гумено краче за Bitron Gravity 55 W
7	1	Амортизатор за помпа OASE, модел AquaMax Gravity Eco, необходим само за поставянето на помпата в ProfiClear Premium Individual Modul
8	1	Гумено краче за помпа OASE, модел AquaMax Gravity Eco, необходимо само за поставянето на помпата в ProfiClear Premium Individual Modul
9	1	Допълнителен пакет с материали за закрепяне на стенната конзола към уреда

Не е включено в доставката, но може да се поръча като аксесоар:

D

	Брой	Описание
1	2	Комплект за свързване, за съединяване на маркучи от 2" и 1 1/2" (→ <input type="checkbox"/> D)

Описание на продукта

Bitron Gravity 55 W се състои от високопроизводителна ултравиолетова лампа (1), която с лъчението си унищожава водорасли и болестотворни бактерии във водния басейн. Лампата се намира в корпус от благородна стомана V4A (2), оптимизиран към течения, който се облива от водата за обеззаразяване на басейна. Уредът е подходящ за максимален дебит от 30m³/h. Оптимална производителност на обеззаразяване ще постигнете при дебит $\leq 12,5 \text{ m}^3/\text{h}$.

Съгласно обичайните препоръки това е достатъчно за:

- Водни басейни без риба до максимум 100 m³
- Водни басейни с риба до максимум 50 m³
- Водни басейни с рибки кой до максимум 20 m³

Електронният пускорегулиращ апарат обезпечава енергоефективната работа. При увеличаване на водния басейн или количеството риба са възможни по всяко време разширения по допълнителни уреди от модел Bitron Gravity 55 W .

Уредът може да се използва самостоятелно или в произволна гравитационна система. Благодарение на своята конструкция той е особено подходящ като допълнение към съществуващи системи за филтриране OASE ProfiClear.

Употреба по предназначение

Bitron Gravity 55 W, по-нататък наречен "Уред", а всички останали части от доставката следва да се използват по следния начин:

- За почистване на градински езера.
- Експлоатация при спазване на техническите данни.

За уреда са валидни следните ограничения:

- Никога не ползвайте UVC-лампата в дефектен корпус, извън нейния корпус или за други цели.
- Никога не използвайте други течности освен вода.
- Никога не използвайте уреда без вода.
- Не използвайте уреда за производствени или промишлени цели.
- Не използвайте за стерилизация на питейна вода или други течности.
- Не използвайте уреда заедно с химикали, хранителни продукти, лесно запалими или взривоопасни вещества.

Указания за безопасност

От този уред могат да произтекат опасности за хората и имуществото, ако същият се използва неправилно, респ. не по предназначение или ако не се спазват указанията за безопасност.

Този уред може да се използва от деца над 8 години, както и от лица с ограничени физически, сензорни или умствени способности или от лица, на които липсват опит и познания, ако това се извършва под надзор или те бъдат инструктирани относно безопасната употреба на уреда и разбират възникващите вследствие на това опасности. Деца не бива да играят с уреда. Почистването и потребителската поддръжка не могат да се извършват от деца, ако те са без надзор.

Рискове, породени от комбинацията между вода и електричество

- Комбинацията от вода и електричество може да доведе при неправилно свързване към захранването или при неправилна работа с уреда до сериозни наранявания от токов удар.
- Преди да бъркате във водата винаги изключвайте от напрежение всички намиращи се във водата уреди.

Електрическо инсталиране съгласно предписанията

- Електрическите инсталации трябва да отговарят на националните разпоредби за изграждане и могат да се правят само от специализиран електро персонал.
- Дадено лице се счита за специалист по електро, ако е квалифицирано и упълномощено въз основа на своето професионално образование, познания и опит да оценява и извършва възложената му работа. Работата като специалист обхваща също разпознаването на възможни опасности и спазването на действащите регионални и национални стандарти, предписания и разпоредби.
- При въпроси и проблеми се обръщайте към електроспециалист.
- Свързването на уреда е разрешен само тогава, когато електрическите данни на уреда и токовото захранване съвпадат. Данните за уреда се намират върху заводската табела на уреда, върху опаковката или в настоящето ръководство.
- Уредът трябва да е обезопасен със защитно съоръжение за ток на утечка с номинален ток на утечка от максимум 30 mA.
- Удължаващи кабели и токови разпределители (напр. многогнездови контакти) трябва да са подходящи за използване на открито (защитени от пръски вода).
- Захранващите проводници за връзка с електрическата мрежа не трябва да са с по-малко сечение от гумените маркучи с кратко обозначение H05RN-F. Удължителите трябва да съответстват на DIN VDE 0620.
- Защитете от влагата контактните съединения.
- Свържете уреда само към инсталиран според предписанията контакт.

Безопасна работа

- При дефектни електрически проводници или дефектен корпус уредът не бива да се използва.
- Не носете, съответно не теглете уреда за захранващия кабел.
- Полагайте проводниците така, че да са предпазени от повреди и обърнете внимание на това, никой да не може да се спъне в тях.
- Отваряйте корпуса на уреда или на принадлежащите му части, само ако това се изисква изрично в ръководството.
- Извършвайте само работи по уреда, които са описани в това ръководство. Ако проблемите не могат да се отстранят, обърнете се към упълномощен филиал на клиентската служба или при съмнения към производителя.
- Използвайте само оригинални резервни части и оригинални аксесоари за уреда.
- Никога не извършвайте технически промени по уреда.
- Свързващите проводници не могат да се сменят. При повреден проводник уредът респ. компонентата трябва да се отстранят като отпадък.
- Експлоатирайте уреда само, ако във водата няма хора!
- Поддържайте контакта и мрежовия щепсел сухи.

Монтаж и свързване

Инсталиране на уреда

B, C

- Уредът се инсталира извън водния басейн. Той е обезопасен срещу временно наводнение. Главата на уреда трябва да се инсталира преди всичко суха.
- Уредът може да се монтира хоризонтално или вертикално към стабилна основа. Внимавайте за достатъчно свободно място за придвижване при поддръжка, като напр. "Смяна на UVC-лампата".
- При използване на повече уреди те могат да се свържат един с друг.
- При монтаж под нивото на водата инсталирайте затегателен клапан във водоснабдяващата тръбна система, така че за регулирането на дебита или работи по поддръжка уредът да може частично или изцяло да се отдели.
OASE препоръчва: Клапан DN 110 (№ на поръчка 27171).
- Уредът е специално приспособен и оборудван за инсталиране в резервоар Individual Modul на система за филтриране OASE ProfiClear Premium.

Процедирате по следния начин: C

- За монтажа на стенната конзола (5) купете необходимите винтове и дюбели от специализираните магазини. Моделът зависи от теглото на товара и от предвидената за монтажа опора. Теглото за по-късно установяване на напълнения с вода уред възлиза на около 17 kg.
- Начертайте върху опората местата за винтовете.
- Пробийте отвори за стенните конзоли.
- Закрепете стенните конзоли с подходящи винтове и дюбели към опората.
- Монтирайте уреда с гайки и винтове от допълнителния пакет (10) към стенните конзоли.

Монтирайте съединенията D

С бързодействащия съединител DN 110 (3) тръба DN 110 или комплект за свързване (10) (доставя се по избор) могат да се монтират към уреда. Комплектът за свързване прави възможен прехода от съединение по DN 110 към съединение 1 1/2" и 2".

**Забележка!**

- Бързодействащият съединител DN 110 е подходящ само за **радиално** уплътнение на връзката срещу водното налягане.
- Тръбите и маркучите трябва да се подсигурят и **осово** по подходящ начин.
- Използвайте тръби и маркучи, подходящи за налягане от най-малко 1 bar.
- Никога не затваряйте клапани, докато помпата все още работи.

Свържете тръба DN 110 като извършите:

- Развинтете бързодействащия съединител DN 110 (3) чрез развиване на шестстенните винтове.
- Избутайте бързодействащия съединител DN 110 над или под долната опора на уреда до лек упор о средната гумена лайстна (21).
- Прокарайте също така тръба DN 110 до лек упор о средната гумена лайстна (21) в бързодействащия съединител.
- Фиксирайте бързодействащия съединител DN 110 със затягане на винтовете.
- Проверете неподвижността на всички винтове.

Свържете маркуч от 2" или 1 1/2" , като процедурите по следния начин:

- Развинтете бързодействащия съединител DN 110 чрез развиване на шестстенните винтове.
- Избутайте бързодействащия съединител DN 110 леко над или под долния изходен щуцер на уреда до упор от средната гумена лайстна (21).
- Прокарайте също така свързващия адаптер от комплекта за свързване (10, не е включен в доставката) до лек упор от средната гумена лайстна (21) в бързодействащия съединител.
- Фиксирайте бързодействащия съединител DN 110 със затягане на винтовете.
- Изберете подходящ за съответния маркуч накрайник от комплекта за свързване и закрепете към свързващия адаптер с поставено уплътнително колелце.
- Издърпайте маркуча над накрайника и закрепете със скоба за маркуч.
- Проверете неподвижността на всички винтове.

Монтирайте Bitron Gravity в модула ProfiClear Premium Individual Modul**Забележка!**

- Преди инсталиране на Bitron Gravity в Individual Modul системата за филтриране ProfiClear Premium трябва да се спре от експлоатация. Спирането и пускането в експлоатация на системата са описани в приложеното упътване.

Поставете Bitron Gravity в резервоара

В резервоара на модула Individual Modul могат да се инсталират най-много два UVC-уред за предварителна очистка Bitron Gravity. За тази цел всеки ултравиолетов уред за предварителна очистка трябва да се снабди с бързодействащ съединител DN 110 (3), тръбен маншет DN 110 (4) и гумено краче (6).

Свързаните с уреда свързващи проводници могат да се закрепят към ръба на резервоара с предоставените кабелни фиксатори и да се прокарат навън през отворите за кабели.

Процедирайте по следния начин:

- E
 - Поставете гумено краче (6) върху стойката на Bitron Gravity.
 - Развийте бързодействащия съединител DN 110 (3) чрез развиване на шестстенните винтове.
 - Избутайте бързодействащия съединител DN 110 под долната опора на уреда до лек упор от средната гумена ластна (21).
 - Затегнете скобата на маркуча от страна на уреда.
 - Издържайте тръбния маншетен DN 110 (4) със скоба за маркуч дотолкова над горната опора, че опората са се показва малко над маншета.
- F
 - Свалете капака на резервоара.
 - Освободете държача (22) и извадете пресевните кошчета.
- G
 - Поставете Bitron Gravity в резервоар и свържете с помощта на тръбен маншет DN 110 с изхода DN 110.
 - Затегнете скобата на маркуча.
 - Монтирайте помпата AquaMax Gravity Eco в резервоара (→ Монтиране на помпа Pumpe AquaMax Gravity Eco в резервоара).

Поставете помпата AquaMax Gravity Eco в резервоара

В резервоара на модула Individual Modul могат да се инсталират най-много две помпи AquaMax Gravity Eco. За тази цел всяка помпа трябва да се снабдена с гумено краче и амортизатор.

Процедирайте по следния начин:

- H
 - Поставете амортизатор (7) в опората на помпата.
 - Фиксирайте с клипс гуменото краче (8) към помпата.
 - Монтирайте съединителен адаптер 2"/DN 110 (включен в доставката на помпа AquaMax Gravity Eco) към напорния щуцер на помпата.
- I
 - Позиционирайте помпата със съединителния адаптер под резервоара.
 - Завинтете помпата в крайно положение и наред с това прокарайте свързващия адаптер до упор от средната гумена ластна (21) в бързодействащия съединител DN 110.
 - Поставете отново свалените пресевни кошчета и затворете държача (22).
 - Поставете кабелни фиксатори (24, включени в доставката на Individual Modul) по краищата на резервоара и прокарайте навън съединителни проводници през отворите за кабели.
 - Поставете капака на резервоара.

Пуск в експлоатация

Внимание! Ултравиолетово лъчение.

Възможни последствия: Нараняване на очите или кожата от изгаряне.

Предпазни мерки:

- Никога не пускайте UVC-лампата извън корпуса.
- Никога не пускайте UVC-лампата с дефектен корпус.

**Забележка!**

- Първо отворете затворения спирателен клапан, ако има такъв, след това - помпата и накрая включете UVC-уредата. Проверете дали връзките са добре уплътнени.
- При използване на филтърни стартери, медикаменти и средства за поддръжка на водни басейни изключвайте UVC-уредата за най-малко 36ч.
- Не използвайте UVC-уредата без приток на вода.
- UVC-уредът се включва автоматично, когато се установи електрозахранване.

Включване: Поставете щепсела в контакта. Уредът се включва веднага, когато го свържете с електрозахранването.

Изключване: Изтеглете щепсела от контакта.

D

По контролното прозорче (24) може да се види дали UVC-лампата свети в синьо.

Неизправност

Неизправност	Причина	Помощ за отстраняване
Уредът не работи задоволително	Водата е силно замърсена	Извадете водораслите и листата от водния басейн, извършете основно почистване, сменете водата
	Замърсена е кварцовата тръба	Почистване на кварцовото стъкло
Ултравioletовата лампа не свети	UVC-лампата вече не работи	Лампата трябва да се сменя след около 8000 часа експлоатация.
	Щепселът на електрозахранването не е включен	Включете щепсела на електрозахранването
	UVC-лампата е дефектна	Сменете UVC-лампата
	Връзката е дефектна	Проверете електрическите връзки
	Ултравioletовата лампа прегрява	След охлаждане UVC-лампата се включва автоматично

Консумативи

UVC-лампата и кварцовото стъкло са консумативи, подлежащи на изхвърляне и не се покриват от гаранцията.

Почистване и поддръжка



Внимание! Опасно електрическо напрежение!

Възможни последствия: смърт или тежки наранявания.

Предпазни мерки:

- Преди да бъркате във водата изключете от мрежата напрежението на всички намиращи се във водата уреди.
- Преди работа по уреда изключете напрежението от мрежата.



Внимание! Чупливо стъкло.

Възможни последствия: Нараняване от порязване на ръцете.

Предпазни мерки: Манипулирайте внимателно с кварцовото стъкло и UVC-лампата.



Внимание! Хидравличен удар. Ако подаването на вода се блокира внезапно, това може да доведе до повишаване на налягането над 1 bar до хидравличен удар.

Възможни последствия: Ултравioletовият уред ще се повреди.

Предпазни мерки:

- Изключете първо помпата и накрая затворете със спирателен клапан водния поток през уреда.
- Ако уредът работи в системата за филтриране, първо изключете системата.
- За повторно пускане първо отворете спирателния клапан и след това включете помпата или в системата за филтриране.



Забележка!

Поради наличието на блокиращ изключвател възможно е при свален UVC-лампата да не се включи.

Почистете ултравioletовата (UVC) кварцова тръба

Процедирайте по следния начин:

J

- Изключете уреда и вземете всички мерки за избягване на **хидравличен удар**.
- Отворете уреда: Първо натиснете фиксиращата кука и след това завъртете главата на уреда (11) с около 30 градуса срещу часовниковата стрелка.
- Наклонете леко главата на уреда с ултравioletовата лента и внимателно свалете. Внимавайте да не изгубите транспортната защита (14) върху кварцовата тръба.

K

- Проверете O-образния пръстен (13) на главата на уреда за повреди и заменете при необходимост.
- Избършете кварцовата тръба с влажна кърпа
- Сглобете уреда в обратна последователност.

UVC-лампата да се смени



Забележка!

- В тръбата от кварцово стъкло се образува кондензат. Тази кондензна влага не може да се избегне и няма влияние върху функционирането и безопасността.
- С течение на времето тръбата от кварцово стъкло може да се надраска или да стане мътна. В такъв случай няма достатъчна почистваща производителност на UVC-лампата. Тръбата от кварцово стъкло трябва да се смени.
- UVC-лампата трябва да се смени след около 8000 работни часа. Могат да се използват само UVC-лампи, чиито обозначения и мощност съвпадат с тези от заводската табела.

Процедирайте по следния начин:

- J
- Изключете уреда и вземете всички мерки за избягване на **хидравличен удар**.
 - Отворете уреда: Първо натиснете фиксиращата кука и след това завъртете главата на уреда (11) с около 30 градуса срещу часовниковата стрелка.
 - Наклонете леко главата на уреда с ултравиолетовата лента и внимателно свалете. Внимавайте да не изгубите транспортната защита (14) върху кварцовата тръба.
- K
- Проверете O-образния пръстен (13) на главата на уреда за повреди и заменете при необходимост.
 - Освободете рапидката за метал (12), докато върхът на винта се скрие от притискащото колелце (16).
 - Развъртете притискащото колелце (16) обратно на часовниковата стрелка.
 - С леко въртливо движение изтеглете кварцовата тръба (15) с O-образния пръстен (17).
- L
- Изтеглете внимателно UVC-лампата (19) от цокъла.
 - Свалете защитния елемент на лампата (18) и опорната плоча (20) и поставете върху нова UVC-лампа.
 - Поставете новата UVC-лампа (19) в гнездото на главата на уреда.
- K
- Поставете кварцовото стъкло (15) с O-образния пръстен (17) докрай върху главата на уреда (11).
 - O-образният пръстен (17) трябва да се притисне от притискащото колелце (16) в процепа между кварцовото стъкло (15) и главата на уреда (11).
 - Завийте и затегнете докрай в посоката на часовниковата стрелка притискащото колелце (16).
 - Притегнете рапидката за метал (12).
- M
- Сглобете уреда в обратна последователност.

Съхранение/зазимяване

Ако системата се използва в защитена от замръзване филтърна шахта или помещение, тя може да остане в експлоатация и през зимата. Тук гарантирането на минимална температура от 4° C е задължение на потребителя.

Незащитени системи трябва да бъдат спрени от експлоатация при температури на водата под 8 °C или най-късно при очаквани студове.

Процедирайте по следния начин:

- Изпразнете уреда, доколкото е възможно, почистете го основно и го проверете за повреди.
- Изпразнете всички маркучи, тръбопроводи и връзки, доколкото е възможно.

Изхвърляне



Този уред не бива да се изхвърля като битов отпадък! Моля, използвайте предвидената за целта система за обратно приемане. Преди това отрежете кабелите, за да не може уреда да се използва.

Изхвърлете UVC лампата чрез предвидената за целта система за събиране и извозване на отпадъци.

Переклад оригінального посібника з експлуатації

Вказівки до цієї інструкції з експлуатації

Раді вітати вас у компанії «OASE Living Water». Придбавши дану продукцію **Bitron Gravity 55 W**, Ви зробили гарний вибір.

Перед першим використанням пристрою ретельно прочитайте інструкцію з експлуатації і ознайомтеся з пристроєм. Всі роботи з даним приладом та на ньому дозволяється проводити тільки при дотриманні умов цієї інструкції по експлуатації.

Обов'язково дотримуйтеся правил техніки безпеки для правильного та безпечного використання пристрою. Ретельно зберігайте цю інструкцію з експлуатації. У випадку зміни власника передайте йому інструкцію з експлуатації.

Символи, що використані у цій інструкції з експлуатації

Умовні позначення, які використано в цьому посібнику, мають наступне значення:



Небезпека травмування небезпечним електричним струмом

Умовне позначення вказує на безпосередню небезпеку, яка може призвести до смерті або важких ушкоджень, якщо не вжити відповідних заходів.



Небезпека травмування людей від загальних джерел небезпеки

Умовне позначення вказує на загрожуючу безпосередню небезпеку, яка може призвести до смерті або важких ушкоджень, якщо не вжити відповідних заходів.



Важлива вказівка для безперебійної роботи.

A Посилання на один або кілька малюнків. У цьому прикладі: посилання на малюнок А.

→ Посилання на іншу главу.

Об'єм поставок

А

	Кількість	Опис
1	1	Передвключений пристрій Bitron Gravity 55 W із ультрафіолетовою лампою
2	1	Bitron Gravity 55 W Корпус із нержавіючої сталі
3	2	Швидкороз'ємна муфта DN 110
4	1	Манжета труба DN 110, потрібна лише в разі встановлення в індивідуальний модуль ProfiClear Premium
5	2	Кронштейн стіновий
6	1	Гумова підставка для Bitron Gravity 55 W
7	1	Віброгасник для насоса OASE типу AquaMax Gravity Eco, потрібний лише в разі встановлення насоса в індивідуальний модуль ProfiClear Premium
8	1	Гумова підставка для насоса OASE типу AquaMax Gravity Eco, потрібна лише в разі встановлення насоса в індивідуальний модуль ProfiClear Premium
9	1	Додатковий пакунок із матеріалом для закріплення стінового кронштейна на приладі

Не включені в комплект поставки, але можуть бути придбані додатково наступні компоненти:

D

	Кількість	Опис
1	2	Комплект для підключення шлангів 2" та 1 1/2" (→ <input type="checkbox"/> D)

Опис виробу

Bitron Gravity 55 W складається з потужної ультрафіолетової лампи (1), яка своїм випромінюванням вбиває водорості та хвороботворні бактерії в ставках. Лампа знаходиться в оптимізованому для протоку корпусі з нержавіючої сталі V4A (2), через який протікає ставкова вода, яка потребує знезаражування. Прилад призначений для максимального потоку 30 м³/год. Оптимальна ефективність знезараження досягається при потоці ≤ 12,5 м³/год.

У відповідності до типових рекомендацій цього достатньо для:

- ставків без наявності риби максимум до 100 м³
- ставків з наявною в них рибою максимум до 50 м³
- ставків з наявними в них коропами кої максимум до 20 м³

Передвключений електронний прилад забезпечує енергоефективність роботи. У разі збільшення ставка чи кількості риби завжди можливо виконати розширення за допомогою додаткових приладів типу Bitron Gravity 55 W.

Прилад експлуатується або окремо, або в складі будь-якої гравітаційної системи. Завдяки своїй конструкції він особливо добре підходить для доповнення існуючої системи фільтрування OASE ProfiClear.

Використання пристрою за призначенням

Bitron Gravity 55 W, що надалі називається «приладом», та усі інші деталі з комплекту постачання дозволяється використовувати лише у наступний спосіб:

- Для очищення садових ставків.
- Експлуатація з дотриманням технічних характеристик.

На прилад поширюються наступні обмеження:

- Заборонено використовувати ультрафіолетову лампу з пошкодженим корпусом або без нього чи застосовувати лампу для інших цілей.
- Забороняється перекачувати за допомогою пристрою інші рідини, крім води.
- Ніколи не експлуатувати без подачі води.
- Не для комерційного або промислового використання.
- Заборонено використовувати для стерилізації питної води чи інших рідин.
- Не допускати контакту з хімікатами, харчовими продуктами, легкозаймистими та вибуховими матеріалами

Правила техніки безпеки

Цей пристрій може бути джерелом небезпеки для людей та майна у разі неналежного його використання або використання не за призначенням чи недотримання правил техніки безпеки.

Цим пристроєм дозволяється користуватися дітям від 8 років, а також особам з обмеженими фізичними, сенсорними або розумовими можливостями, а також з недостатнім досвідом та знаннями, лише під наглядом або за умови, що вони проінструктовані щодо безпечного використання приладу і розуміють пов'язані з ним ризики. Не дозволяйте дітям грати з пристроєм. Діти не повинні виконувати очищення або обслуговування пристрою без нагляду.

Небезпека через контакт води з електрикою

- При неправильному підключенні або неналежному поводженні контакт води і електрики може призвести до смерті або важких ушкоджень від удару струмом.
- Перш ніж занурити руки у воду, обов'язково відключіть всі прилади, які знаходяться у воді, від джерела напруги.

Електричний монтаж згідно з правилами

- Електромонтж повинен відповідати національним будівельним інструкціям і повинен виконуватися тільки фахівцями - електриками.
- Особа вважається фахівцем – електриком, тільки якщо вона на підставі професійного навчання, знання й досвіду підходить для виконання й оцінки доручених робіт. Спеціаліст також повинен вміти визначати можливі небезпеки, дотримуватися діючих регіональних і національних норм, приписів і положень.
- У разі виникнення питань і проблем звертайтеся до фахівця-електрика.
- Приєднання приладу можна робити тільки в тому випадку, коли електричні характеристики приладу збігаються з даними джерела струму. Дані приладу містяться на заводській табличці, на пакування, або в даному посібнику.
- Прилад повинен бути захищений за допомогою захисного пристрою від струму uszkodження з максимальним розрахунковим струмом 30 mA.
- Подовжувачі й розподільники (наприклад, колодки) повинні бути призначені для використання на відкритому повітрі (захищені від водяних бризок).
- Мережеві проводи повинні мати не менший профіль, ніж у гумового шлангопровода з умовною позначкою H05 RN-F. Подовжувачі мають відповідати нормам німецьких промислових стандартів DIN VDE 0620.
- Захистіть розніміні з'єднання від потрапляння вологи.
- Підключайте прилад тільки до розетки, змонтованої згідно з інструкцією.

Надійна експлуатація

- При пошкодженні електричних кабелів або корпусу експлуатувати пристрій заборонено.
- Переносити чи тягнути пристрій за електричний кабель заборонено.
- Кабелі слід прокладати так, щоб захистити їх від ушкоджень; стежити за тим, щоб не створювати небезпеку падіння для людей.
- Відкривайте корпус пристрою або його компонентів лише в тому разі, якщо в інструкції є чіткі вказівки щодо цього.
- Проводьте на пристрої тільки ті роботи, які описані в цій інструкції. Якщо не вдається усунути проблеми, зверніться до авторизованого сервісного центру або в разі сумнівів до виробника.
- Використовуйте лише оригінальні запасні частини і оригінальні комплектуючі до пристрою.
- Ніколи не здійснюйте технічних змін на пристрої.
- З'єднувальні проводи не підлягають заміні. У разі ушкодження шнура прилад або його компоненти мають бути утилізованими.
- Не застосовуйте пристрій, якщо у воді знаходяться люди!
- Розетку та мережевий штекер берегти від попадання вологи.

Встановлення та підключення

Встановлення пристрою

В, С

- Прилад встановлюється за межами ставка. Він захищений від тимчасового затоплення. Головка пристрою повинна бути встановлена в переважно сухому місці.
- Пристрій може бути встановлений горизонтально чи вертикально на міцній поверхні. Необхідно передбачити достатньо вільного місця для робіт з технічного обслуговування, таких як, наприклад, «Заміна УФ-лампи».
- У разі використання декількох пристроїв їх можна об'єднати між собою.
- У випадку монтажу нижче рівня води в трубовід подачі води необхідно встановити засувку, щоб можна було частково чи повністю перекивати пристрій з метою регулювання протоку чи проведення робіт з техобслуговування.
OASE рекомендує: Засувка DN 110 (номер для замовлення 27171).
- Пристрій особливо добре підходить для встановлення в резервуар індивідуального модуля фільтрувальної системи OASE ProfiClear Premium.

Необхідно виконати наступні дії:

- C
- Необхідні для монтажу стінового кронштейна (5) гвинти та дюбелі слід придбати в спеціалізованому магазині. Тип залежить від навантаження та передбаченої для монтажу поверхні. Вага заповненого водою приладу, який необхідно буде утримувати, становить близько 17 кг.
- Відмітити на поверхні положення гвинтів.
- Просвердлити отвори для стінових кронштейнів.
- Прикріпити стінові кронштейни за допомогою належних гвинтів і дюбелів до поверхні.
- Змонтувати прилад за допомогою гайок і гвинтів з комплекту поставки (10) на стінові кронштейни.

Монтаж з'єднань

- D
- За допомогою швидкороз'ємної муфти DN 110 (3) трубу DN 110 або комплект для підключення (10) (продається окремо) можна встановити на пристрій. Комплект для підключення робить можливим перехід з підключення DN 110 на підключення 1 1/2" чи 2".

**Вказівка!**

- Швидкороз'ємна муфта DN 110 призначена лише для **радіального** ущільнення з'єднання від тиску води.
- Труби та шланги повинні також мати достатній **осьовий** захист.
- Необхідно використовувати труби та шланги, які призначені для тиску не менше 1 бар.
- Заборонено закривати клапани, якщо насос ще працює.

Для підключення труби DN 110 необхідно виконати наступні дії:

- Ослабити швидкороз'ємну муфту DN 110 (3) шляхом відкручування шестигранного гвинта.
- Просунути швидкороз'ємну муфту DN 110 через верхній або нижній патрубок приладу, доки патрубок не торкнеться середньої гумової крайки (21).
- Вставити також трубу DN 110, доки вона не торкнеться із середньою гумовою крайкою (21) в швидкороз'ємній муфті.
- Ослабити швидкороз'ємну муфту DN 110 шляхом закручування гвинтів.
- Перевірити всі різьбові з'єднання на міцність посадки.

Для підключення шланга 2" чи 1 1/2" необхідно виконати наступні дії:

- Ослабити швидкороз'ємну муфту DN 110 шляхом відкручування шестигранного гвинта.
- Просунути швидкороз'ємну муфту DN 110 через верхній або нижній вихідний патрубок приладу, доки патрубок не торкнеться середньої гумової крайки (21).
- Просунути з'єднувальний адаптер з комплекту для підключення (10, не входить до комплекту поставки) також у швидкороз'ємну муфту доки він не торкнеться середньої гумової крайки (21).
- Ослабити швидкороз'ємну муфту DN 110 шляхом закручування гвинтів.
- Вибрати необхідну для відповідного шланга насадку із комплекту для підключення та закріпити її на з'єднувальному адаптері за допомогою вложеного ущільнювального кільця.
- Натягнути шланг на насадку і закріпити за допомогою спеціального хомута.
- Перевірити всі різьбові з'єднання на міцність посадки.

Встановити Bitron Gravity в індивідуальний модуль ProfiClear Premium**Вказівка!**

- Перш ніж встановити Bitron Gravity в індивідуальний модуль фільтраційну систему ProfiClear Premium у разі необхідності потрібно вивести з експлуатації. Процеси виводу системи з експлуатації і вводу її в експлуатацію описані у відповідній інструкції.

Встановити Bitron Gravity в резервуар

У резервуарі індивідуального модуля можна встановити не більше двох УФ-пристроїв первинного очищення Bitron Gravity. З цією метою кожен УФ-пристрій первинного очищення повинен бути оснащений швидкороз'ємною муфтою DN 110 (3), трубною манжетою DN 110 (4) та гумовою підставкою (6).

Підключені до пристроїв з'єднувальні проводи можуть бути прикріплені за допомогою кабельних хомутів з комплекту поставки до краю резервуару й проведені через кабельний отвір назовні.

Необхідно виконати наступні дії: E

- Натягнути гумову підставку (6) на лапку Bitron Gravity.
- Ослабити швидкороз'ємну муфту DN 110 (3) шляхом відкручування шестигранного гвинта.
- Просунути швидкороз'ємну муфту DN 110 через нижній патрубок приладу, доки патрубок не торкнеться середньої гумової крайки (21).
- Затягнути хомут з боку пристрою.
- Натягнути трубку манжети DN 110 (4) з хомутом на верхній патрубок таким чином, щоб патрубок дещо виглядав із трубною манжетою.

 F

- Зняти кришку резервуару.
- Відкрити фіксуєчий засув (22) і виїняти прийомні сітки догори.

 G

- Встановити Bitron Gravity в резервуар і з'єднати за допомогою трубною манжетою DN 110 з виходом DN 110.
- Затягнути хомут.
- Встановити насос AquaMax Gravity Eco в резервуар (→ встановити насос AquaMax Gravity Eco в резервуар).

Встановити насос AquaMax Gravity Eco в резервуар

У резервуарі індивідуального модуля можна встановити не більше двох насосів AquaMax Gravity Eco. Із цією метою кожен з насосів повинен бути оснащений гумовою підставкою та віброгасником.

Необхідно виконати наступні дії: H

- Натягнути віброгасник на (7) опору насоса.
- Причепити гумову підставку (8) до насоса.
- Встановити з'єднувальний адаптер 2"/DN 110 (входить в комплект поставки насоса AquaMax Gravity Eco) на нагнітальний патрубок насоса.

 I

- Встановити насос у резервуар з'єднувальним адаптером донизу.
- Закрутити насос у кінцеве положення, ввівши при цьому з'єднувальний адаптер до упору в середню гумову крайку (21) в швидкороз'ємній муфті DN 110.
- Знову встановити видалені прийомні сітки та закрити фіксуєчий засув (22).
- Встановити кабельні хомути (24, включені в комплект поставки індивідуального модуля) на край резервуару і провести з'єднувальні проводи через кабельний отвір назовні.
- Встановити кришку резервуару.

Введення в експлуатацію**Обережно! Ультрафіолетове випромінювання.**

Можливі наслідки: Враження очей або шкіри через горіння.

Профілактичні заходи:

- Ніколи не експлуатувати короткохвильову ультрафіолетову лампу без корпусу.
- Ніколи не експлуатувати короткохвильову ультрафіолетову лампу із пошкодженим корпусом.

**Вказівка!**

- Спочатку необхідно відкрити засувки, які можливо закриті, потім увімкнути насос, а після нього УФ-прилад. Перевірити всі з'єднання на щільність.
- У разі використання фільтрів-стартерів, медикаментів і засобів для догляду за ставком УФ-прилад необхідно вивести з експлуатації на щонайменше 36 год.
- Використання УФ-приладу без протоку води заборонене.
- УФ-прилад вмикається автоматично після підключення до мережі.

Вмикання: Вставити мережний штекер у розетку. Пристрій вмикається автоматично після підключення до мережі.

Вимикання: Витягніть мережний штекер.

 D

У контрольному віконці (24) видно, чи світиться УФ-лампа блакитним кольором.

Несправність

Несправність	Причина	Усунення
Немає бажаного ефекту від застосування пристрою	Вода дуже забруднена	Видалити зі ставка водорості й листя, очистити дно, замінити воду
	Кварцове скло забруднене	Почистити кварцове скло
	Ультрафіолетова лампа використала свій ресурс	Ультрафіолетову лампу необхідно замінювати приблизно після 8000 годин роботи
Ультрафіолетова лампа не працює	Мережний штекер не вставлений в розетку	Підключити мережний штекер
	УФ-лампа несправна	Замінити УФ-лампу
	Пошкоджена проводка	Перевірити підключення до електромережі
	УФ-лампа перегрілась	Після охолодження УФ-лампа вмикається автоматично

Швидкозношувані деталі

Ультрафіолетова лампа і кварцова скляна труба належать до швидкозношуваних деталей; дія умов гарантії на них не поширюється.

Чистка і догляд



Обережно! Небезпечна електрична напруга!

Можливі наслідки: смерть або серйозні травми.

Профілактичні заходи:

- Перш ніж занурити руки у воду, обов'язково відключіть мережеве живлення від усіх приладів, що знаходяться у воді.
- До проведення робіт на приладі відключіть мережеве живлення.



Обережно! Скло, що б'ється.

Можливі наслідки: Травмування рук порізами.

Профілактичні заходи: Обережно поводитися з кварцовим склом та короткохвильовою ультрафіолетовою лампою.



Увага! Гідравлічний удар. У разі раптового блокування потоку води підвищення тиску на понад 1 бар може призвести до гідравлічного удару.

Можливий наслідок: УФ-пристрій буде пошкоджений.

Застережні заходи:

- Спочатку необхідно вимкнути насос, а вже потім перекрити протік води через прилад за допомогою засувки.
- Якщо прилад експлуатується в складі фільтраційної системи, спочатку треба вивести з експлуатації фільтраційну систему.
- Для повторного введення в експлуатацію спочатку необхідно відкрити засувку, а потім увімкнути насос або ввести в експлуатацію фільтраційну систему.



Вказівка!

Через запобіжний вимикач неможливо увімкнути короткохвильову ультрафіолетову лампу при знятому водяному корпусі короткохвильового ультрафіолетового пристрою.

Очистити УФ кварцову скляну трубу

Необхідно виконати наступні дії:

J

- Вимкнути пристрій і вжити всіх заходів для уникнення **гідравлічного удару**.
- Відкрити пристрій: спочатку натиснути на фіксатор, а потім повернути головку пристрою (11) на бл. 30 градусів проти годинникової стрілки.
- Злегка нахилити головку пристрою з УФ-лампою і обережно вийняти. Стежити за тим, щоб не загубити запобіжник для транспортування (14) на кварцовій скляній трубі.

K

- Кільце круглого перерізу (13) на головці пристрою перевірити на наявність пошкоджень і, в разі потреби, замінити.
- Витерти кварцову скляну трубу вологою ганчіркою
- Зібрати пристрій у зворотній послідовності.

Замінити УФ-лампу



Вказівка!

- Іноді в скляній кварцовій трубі утворюється конденсат. Цей конденсат неминучий і не впливає на функціональність і безпеку.
- На скляній кварцовій трубі з часом можуть утворюватись подряпини, або вона може помутніти. В цьому випадку більше не може досягатися достатня очисна продуктивність УФ-лампи. Скляну кварцову трубку слід замінити.
- УФ-лампу необхідно змінювати після прибіл. 8 000 годин роботи. Можуть використовуватися лише ті УФ-лампи, що мають позначення та задану потужність, які б збігалися з даними, вказаними на типовій табличці.

Необхідно виконати наступні дії:

J

- Вимкнути пристрій і вжити всіх заходів для уникнення **гідралічного удару**.
- Відкрити пристрій: спочатку натиснути на фіксатор, а потім повернути головку пристрою (11) на бл. 30 градусів проти годинникової стрілки.
- Злегка нахилити головку пристрою з УФ-лампною і обережно вийняти. Стежити за тим, щоб не загубити запобіжник для транспортування (14) на кварцовій скляній трубі.

K

- Кільце круглого перерізу (13) на головці пристрою перевірити на наявність пошкоджень і, в разі потреби, замінити.
- Послабити самонарізний гвинт (12) настільки, щоб вістря гвинта закривалося клемним кільцем (16).
- Відкрутити клемне кільце (16) проти годинникової стрілки.
- Легким обертовим рухом стягніть кварцову скляну трубу (15) із кільцем круглого перерізу (17).

L

- Обережно вийняти УФ-лампу (19) з лампового патрона.
- Видалити захист лампи (18) і фіксуючу пластину (20) і встановити їх на нову УФ-лампу.
- Вставити нову УФ-лампу (19) у патрон на головці пристрою.

K

- Вставити кварцове скло (15) із кільцем круглого перерізу (17) у головку пристрою (11) до кінця.
- Вдавити кільце круглого перерізу (17) через клемне кільце (16) в зазор між кварцовим склом (15) та головкою пристрою (11).
- Закрутити клемне кільце (16) у напрямку годинникової стрілки до упору.
- Затягнути самонарізний гвинт (12).

M

- Зібрати пристрій у зворотній послідовності.

Збереження пристрою, в т. ч. взимку

При використанні системи у захищеній від замерзання фільтраційній шахті або приміщенні її також можна використовувати взимку. При цьому користувач повинен забезпечити дотримання мінімальної температури 4 °С.

Незахищені системи слід виводити з експлуатації при температурі води нижче 8 °С або не пізніше отримання повідомлення про те, що очікується мороз.

Необхідно виконати наступні дії:

- Максимально спорожнити, ретельно промити і перевірити пристрій на наявність пошкоджень.
- Максимально спорожнити усі шланги, трубопроводи та під'єднання.

Утилізація



Не можна утилізувати цей пристрій разом із домашнім сміттям! Використовуйте передбачену для цього систему. За допомогою обрізання кабелю пристрій стане непридатним для роботи.

Утилізуйте короткохвильові УФ-лампи лише через передбачену для цього систему повернення.

Перевод руководства по эксплуатации - оригинала

Указания к настоящему руководству по эксплуатации

Рады приветствовать вас в компании OASE Living Water. Приобретая данную продукцию **Bitron Gravity 55 W**, Вы сделали хороший выбор.

Перед первым использованием прибора тщательно прочитайте инструкцию по эксплуатации и ознакомьтесь с прибором. Все работы с данным прибором и на нем разрешается проводить только при соблюдении условий данного руководства по эксплуатации.

Для обеспечения правильной и безопасной эксплуатации обязательно соблюдайте инструкции по технике безопасности.

Тщательно храните данную инструкцию по эксплуатации. В случае изменения владельца, передайте ему также и инструкцию по эксплуатации.

Символы, используемые в данном руководстве по эксплуатации

Используемые в данном руководстве по эксплуатации символы обозначают следующее:



Опасность получения телесных повреждений от опасного электрического напряжения.

Символ указывает на непосредственно угрожающую опасность, вследствие которой может наступить смерть или могут образоваться тяжелые травмы, если не будут приняты соответствующие меры.



Опасность получения телесных повреждений от общего источника опасностей

Символ указывает на непосредственно угрожающую опасность, вследствие которой может наступить смерть или могут образоваться тяжелые травмы, если не будут приняты соответствующие меры.



Важное указание для обеспечения безотказной функции.

A Ссылка на один или несколько рисунков. В этом примере: ссылка на рис. А.

→ Ссылка на другую главу.

Объём поставок

A

	Количество	Описание
1	1	Предвключенное устройство Bitron Gravity 55 W с ультрафиолетовой лампой
2	1	Bitron Gravity 55 W, корпус из нержавеющей стали
3	2	Быстроразъемная муфта DN 110
4	1	Трубная манжета DN 110, требуется только для установки в индивидуальный модуль ProfiClear Premium
5	2	Стеновой кронштейн
6	1	Резиновая подставка для Bitron Gravity 55 W
7	1	Виброгаситель для насоса OASE типа AquaMax Gravity Eco, требуется только для установки насоса в индивидуальный модуль ProfiClear Premium
8	1	Резиновая подставка для насоса OASE типа AquaMax Gravity Eco, требуется только для установки насоса в индивидуальный модуль ProfiClear Premium
9	1	Дополнительный пакет с материалом для крепления стенового кронштейна к устройству

Не входят в комплект поставки, но доступны в качестве аксессуаров:

D

	Количество	Описание
1	2	Комплект для подключения шлангов 2" и 1 1/2" (→ <input type="checkbox"/> D)

Описание изделия

Bitron Gravity 55 W состоит из мощной ультрафиолетовой лампы (1), которая с помощью своего излучения уничтожает водоросли и болезнетворные бактерии в прудах. Лампа находится в оптимизированном с точки зрения потоков корпусе из нержавеющей стали V4A (2), через который протекает прудовая вода, которая должна быть обеззаражена. Устройство предназначено для максимального потока 30 м³/ч. Оптимальная эффективность обеззараживания достигается при потоке ≤ 12,5 м³/ч.

В соответствии с типовыми рекомендациями этого достаточно для:

- Прудов без рыбы объемом не более 100 м³
- Прудов с наличием рыбы и объемом не более 50 м³
- Прудов с наличием карпов кои и объемом не более 20 м³

Предвключенное электронное устройство обеспечивает энергоэффективность работы. При увеличении пруда или количества рыбы всегда возможно расширение за счет использования дополнительных устройств типа Bitron Gravity 55 W.

Устройство может использоваться как самостоятельно, так и в составе любой гравитационной системы.

Благодаря своей конструкции оно особо хорошо подходит для дополнения существующей фильтрационной системы OASE ProfiClear.

Использование прибора по назначению

Bitron Gravity 55 W, далее называемый "прибором", а также все остальные детали из объема поставки должны использоваться исключительно следующим образом:

- Для чистки садовых прудов.
- Эксплуатация при соблюдении технических данных.

На прибор распространяются следующие ограничения:

- Запрещается использовать коротковолновую ультрафиолетовую лампу с поврежденным корпусом или без него, или же для применения в других целях.
- Никогда не перекачивайте другие жидкости, кроме воды.
- Никогда не эксплуатируйте без протока воды.
- Не разрешается использование ни для производственного, ни для промышленного назначения.
- Запрещается использовать для стерилизации питьевой воды или иных жидкостей.
- Не использовать в контакте с химикатами, пищевыми продуктами, легковоспламеняющимися или взрывчатыми материалами.

Указания по мерам предосторожности

От данного устройства может исходить опасность для людей и материальных ценностей, если оно будет использоваться ненадлежащим образом или не по назначению, или если не будут соблюдаться указания по технике безопасности.

Дети от 8 лет и старше, а также люди с ограниченными физическими, органолептическими или ментальными возможностями, люди с небольшим опытом и объемом знаний могут пользоваться этим устройством, находясь при этом под контролем взрослых или получив от них советы по безопасному обращению с устройством и понимая опасности при работе с ним. Дети не должны играть с устройством. Дети не должны чистить или ремонтировать устройство без надлежащего контроля со стороны взрослых.

Опасность из-за контакта воды с электричеством

- При неправильном подключении или ненадлежащем обращении контакт воды с электричеством может привести к смерти или тяжёлым повреждениям от удара током.
- Прежде чем погрузить руки в воду, обязательно отключите все находящиеся в воде приборы от источника напряжения.

Электрический монтаж согласно предписанию

- Электромонтаж должен соответствовать национальным строительным инструкциям и должен производиться только специалистами - электриками.
- Лицо считается специалистом – электриком, только когда оно на основании профессионального обучения, знания и опыта подходит для выполнения и оценки порученных работ. Выполнение работы в качестве специалиста включает в себя знание возможных опасностей и соблюдение определенных региональных и национальных норм, директив и предписаний.
- При возникновении вопросов и проблем обращайтесь к специалисту-электрику.
- Подсоединение прибора можно производить только в том случае, когда электрические характеристики прибора совпадают с данными источника тока. Данные прибора находятся на заводской табличке, на упаковке или в данном руководстве.
- Прибор должен быть защищен посредством защитного устройства от тока повреждения с максимальным расчетным током 30 мА.
- Удлинитель и распределители (например, колодки) должны быть предназначены для использования на открытом воздухе (защищены от водяных брызг).
- Присоединительные шнуры не должны иметь меньшее поперечное сечение, чем резиновые шланги с кратким обозначением H05RN-F. Удлинительные кабели должны соответствовать стандарту DIN VDE 0620.
- Защитите разъемные соединения от попадания влаги.
- Подключайте прибор только к розетке, смонтированной по инструкции.

Надёжная эксплуатация

- Устройство нельзя использовать, если повреждена электрическая проводка или корпус.
- Не переносите и не тяните устройство, держа его за электрический кабель!
- Укладывайте кабель с защитой от повреждений и убедитесь в том, что через него нельзя споткнуться.
- Открывайте корпус устройства или принадлежające к нему части только тогда, если в руководстве по эксплуатации на это четко указано.
- В устройстве нужно выполнять только те работы, которые описаны в данном руководстве по эксплуатации. Если трудности в работе устройства не устраняются, тогда просим обратиться в авторизованную сервисную службу или в случае сомнения прямо к изготовителю.
- Используйте только оригинальные запасные части и оригинальные комплектующие к устройству.
- Запрещается вносить изменения в конструкцию устройства.
- Соединительные провода не подлежат замене. При повреждении шнура прибор или его компоненты должны быть утилизированы.
- Эксплуатируйте прибор только тогда, когда в воде никто не находится!
- Розетку и сетевой штекер беречь от попадания влаги.

Установка и подсоединение

Установка прибора

В, С

- Устройство устанавливается за пределами пруда. Оно защищено от временного затопления. Головка устройства должна быть установлена в преимущественно сухом месте.
- Устройство может быть установлено горизонтально или вертикально на прочной поверхности. Необходимо предусмотреть достаточно свободного места для работ по техобслуживанию, таких как «Замена УФ-лампы».
- В случае использования нескольких устройств их можно объединить между собой.
- В случае монтажа ниже уровня воды в трубопровод подачи воды необходимо установить шибер, чтобы обеспечить возможность частичного или полного перекрытия устройства с целью регулирования потока либо проведения работ по техобслуживанию. Фирма OASE рекомендует: Шибер DN 110 (№ для заказа 27171).
- Устройство в особой степени подходит для установки в резервуар индивидуального модуля фильтрационной системы OASE ProfiClear Premium.

Необходимо выполнить следующие действия:

- C
- Требуемые для монтажа стенового кронштейна (5) винты и дюбели можно приобрести в специализированном магазине. Тип зависит от нагрузки и предусмотренной для монтажа поверхности. Вес заполненного водой устройства составляет ок. 17 кг.
- Отметить на поверхности положение винтов.
- Просверлить отверстия для стеновых кронштейнов.
- Прикрепить стеновые кронштейны с помощью соответствующих винтов и дюбелей к поверхности.
- Смонтировать устройство с помощью гаек и винтов из комплекта поставки (10) на стеновые кронштейны.

Смонтировать соединения

- D
- С помощью быстроразъемной муфты DN 110 (3) можно подключить к устройству трубу DN 110 или комплект для подключения (10) (продается отдельно). Комплект для подключения обеспечивает переход с соединения DN 110 на соединение 1 1/2" или 2".



Указание!

- Быстроразъемная муфта DN 110 предназначена только для **радиального** уплотнения штуцера, сдерживающего давление воды.
- Трубы и шланги должны быть защищены надлежащим образом также и **в осевом направлении**.
- Использовать разрешается трубы и шланги, рассчитанные на давление только не менее 1 бара.
- Категорически запрещается закрывать клапаны при работающем насосе.

Подсоедините трубу DN 110, для этого:

- Отпустите быстроразъемную муфту DN 110 (3), откручивая винты с шестигранной головкой.
- Надвиньте быстроразъемную муфту DN 110 на верхний и/или нижний штуцер устройства так, чтобы этот штуцер оказался слегка прижатым к средней резиновой манжете (21).
- Трубу DN 110 также введите в быстроразъемную муфту до лёгкого прижатия к средней резиновой манжете (21).
- Закрепите быстроразъемную муфту DN 110, закрутив винты.
- Проверьте прочность крепления всех винтов.

Подсоедините шланг 2 или 1 1/2 дюйма, для этого:

- Отпустите быстроразъемную муфту DN 110, откручивая винты с шестигранной головкой.
- Надвиньте быстроразъемную муфту DN 110 на верхний и/или нижний выходной штуцер устройства так, чтобы этот штуцер оказался слегка прижатым к средней резиновой манжете (21).
- Присоединительный переходник из соединительного комплекта (10, не входит в комплект поставки) также введите в быстроразъемную муфту до лёгкого прижатия к средней резиновой манжете (21).
- Закрепите быстроразъемную муфту DN 110, закрутив винты.
- Выберите из соединительного комплекта соответствующий шланговый наконечник и закрепите на присоединительном переходнике вместе с вложенным уплотнительным кольцом.
- Протяните шланг через шланговый наконечник и закрепите шланговым зажимом.
- Проверьте прочность крепления всех винтов.

Установить Bitron Gravity в индивидуальный модуль ProfiClear Premium



Указание!

- Перед встраиванием устройства Bitron Gravity в индивидуальный модуль необходимо - по ситуации - вывести из работы фильтрующую систему ProfiClear Premium. Вывод этой системы из работы и ввод её в работу описаны в соответствующем руководстве.

Установить Bitron Gravity в резервуар

В резервуаре индивидуального модуля можно установить не более двух УФ-устройств предварительной очистки Bitron Gravity. С этой целью каждое УФ-устройство предварительной очистки должно быть снабжено быстроразъемной муфтой DN 110 (3), трубной манжетой DN 110 (4) и резиновой подставкой (6).

Подключенные к устройству соединительные провода могут быть закреплены с помощью кабельных хомутов из комплекта поставки на краю резервуара и выведены через кабельное отверстие наружу.

Необходимо выполнить следующие действия:

- E
 - Надеть резиновую подставку (6) на опорную лапку устройства Bitron Gravity.
 - Ослабить быстроразъемную муфту DN 110 (3) путем закручивания винтов с шестигранными головками.
 - Надвинуть быстроразъемную муфту DN 110 на нижний штуцер устройства так чтобы штуцер прикасался к средней резиновой кромке (21).
 - Затянуть шланговый хомут со стороны устройства.
 - Надеть трубную манжету DN 110 (4) с шланговым хомутом на штуцер таким образом, чтобы штуцер немного выступал с трубной манжеты.
- F
 - Снять крышку резервуара.
 - Открыть фиксирующую задвижку (22) и извлечь приемные сетки вверх.
- G
 - Установить Bitron Gravity в резервуар и соединить с помощью трубной манжеты DN 110 с выходом DN 110.
 - Затянуть хомут для шланга.
 - Установить насос AquaMax Gravity Eco в резервуар (→ Установить насос AquaMax Gravity Eco в резервуар).

Установить насос AquaMax Gravity Eco в резервуар

В резервуаре индивидуального модуля можно установить не более двух насосов AquaMax Gravity Eco. Для этой цели каждый насос должен быть оснащен резиновой подставкой и виброгасителем.

Необходимо выполнить следующие действия:

- H
 - Надеть виброгаситель (7) на лапку насоса.
 - Пристегнуть резиновую подставку (8) к насосу.
 - Установить соединительный адаптер 2"/DN 110 (включен в комплект поставки насоса AquaMax Gravity Eco) на напорном патрубке насоса.
- I
 - Установить насос в резервуар соединительным адаптером вниз.
 - Закрутить насос в конечное положение, введя при этом соединительный адаптера до упора в среднюю резиновую кромку (21) в быстроразъемной муфте DN 110.
 - Снова вставить извлеченные приемные сетки и закрыть фиксирующую задвижку (22).
 - Установить кабельные хомуты (24, включены в комплект поставки индивидуального модуля) на край резервуара и провести соединительные провода через кабельное отверстие наружу.
 - Установить крышку резервуара.

Пуск в эксплуатацию**Внимание! Ультрафиолетовое излучение.**

Возможные последствия: Поражение глаз или кожи из-за горения.

Профилактические мероприятия:

- Никогда не эксплуатировать коротковолновую ультрафиолетовую лампу без корпуса.
- Никогда не эксплуатировать коротковолновую ультрафиолетовую лампу с повреждённым корпусом.

**Указание!**

- Сначала откройте запорную задвижку (если она закрыта), затем включите последовательно насос и УФ устройство. Проверьте все патрубки на предмет течи.
- Если использованы фильтр-стартеры, медикаменты и средства ухода за прудом, не включайте УФ устройство, как минимум, 36 часов.
- Запрещается использовать УФ устройство без потока воды.
- УФ устройство включается автоматически при подключении к сети.

Включение: Вставить сетевой штекер в розетку. Прибор включается автоматически при подключении к сети.

Выключение: Отсоедините сетевой штекер.

D

В контрольном окне (24) видно, светится ли коротковолновая УФ лампа синим светом.

Неисправность

Неисправность	Причина	Действия по устранению
Прибор имеет неудовлетворительную производительность	Очень грязная вода	Удалите из пруда водоросли и листву, тщательно вычистите пруд, замените воду.
	Кварцевое стекло загрязнено	Вычистите кварцевое стекло
	Коротковолновая УФ лампа не имеет достаточной мощности	Лампу необходимо заменить по истечении около 8000 рабочих часов
Коротковолновая УФ лампа не горит	Не подключен сетевой штекер	Подключите сетевой штекер
	Коротковолновая УФ лампа неисправная	Замените коротковолновую УФ лампу.
	Дефектное подсоединение	Проверьте электрическое соединение
	Коротковолновая УФ лампа перегрета	После охлаждения происходит автоматическое включение УФ лампы (диапазон С).

Быстроизнашивающиеся детали и узлы

Коротковолновая УФ лампа и трубка из кварцевого стекла являются быстроизнашивающимися деталями, поэтому гарантийное обязательство на них не распространяется.

Очистка и уход



Внимание! Опасное электрическое напряжение!
Возможные последствия: смерть или серьезные травмы.

Профилактические мероприятия:

- Прежде чем погрузить руки в воду, обязательно отключите сетевое питание от всех приборов, находящихся в воде.
- До проведения работ на приборе отключите сетевое питание.



Внимание! Бьющееся стекло.
Возможные последствия: Повреждение рук от пореза.

Профилактические мероприятия: Осторожно обращаться с кварцевым стеклом и коротковолновой ультрафиолетовой лампой.



Внимание! Гидравлический удар. Если резко перекрыть поток воды, то рост давления выше 1 бара может привести к гидравлическому удару.

Возможные последствия: УФ прибор (диапазон С) выйдет из строя.

Меры по обеспечению безопасности

- Сначала выключите насос и лишь затем перекройте поток воды через установку запорными задвижками.
- Если данное устройство работает в какой-то фильтрующей системе, то сначала надо остановить эту систему.
- Чтобы возобновить работу, откройте сначала запорные задвижки и лишь затем включите насос и/или запустите фильтрующую систему.



Указание!

Из-за предохранительного выключателя коротковолновую УФ-лампу невозможно включить при снятом водном корпусе коротковолнового ультрафиолетового устройства.

Очистить кварцевую трубу УФ-устройства

Необходимо выполнить следующие действия:

J

- Выключить устройства и принять все меры по предотвращению **гидравлического удара**.
- Открыть устройство: Сначала нажать на фиксаторный крюк, а затем повернуть головку устройства (11) приблизительно на 30 градусов против часовой стрелки
- Слегка наклонить головку устройства с УФ-лампой и осторожно извлечь. Необходимо следить за тем, чтобы не потерять транспортировочный предохранитель (14) на кварцевой трубе.

K

- Проверить кольцо круглого сечения (13) на головке устройства на наличие повреждений и, в случае необходимости, заменить.
- Вытереть кварцевую трубу с помощью влажной тряпки
- Соберите устройство в обратной последовательности.

Замінити УФ-лампу



Вказівка!

- Іноді в скляній кварцовій трубці утворюється конденсат. Цей конденсат неминучий і не впливає на функціональність і безпеку.
- На скляній кварцовій трубці з часом можуть утворюватись подряпини, або вона може помутніти. В цьому випадку більше не може досягатися достатня очисна продуктивність УФ-лампи. Скляну кварцову трубку слід замінити.
- УФ-лампу необхідно змінювати після прибіл. 8 000 годин роботи. Можуть використовуватися лише ті УФ-лампи, що мають позначення та задану потужність, які збігаються з даними, вказаними на типовій таблиці.

Необходимо выполнить следующие действия:

- J
- Выключить устройства и принять все меры по предотвращению **гидравлического удара**.
 - Открыть устройство: Сначала нажать на фиксаторный крюк, а затем повернуть головку устройства (11) приблизительно на 30 градусов против часовой стрелки
 - Слегка наклонить головку устройства с УФ-лампой и осторожно извлечь. Необходимо следить за тем, чтобы не потерять транспортировочный предохранитель (14) на кварцевой трубе.
- K
- Проверить кольцо круглого сечения (13) на головке устройства на наличие повреждений и, в случае необходимости, заменить.
 - Отпустите саморез (12) так, чтобы острое винта было утоплено в зажимном кольце (16).
 - Выкрутите зажимное кольцо (16) вращением против часовой стрелки.
 - Легким вращательным движением стяните трубку из кварцевого стекла (15) вместе с кольцом круглого сечения (17).
- L
- Осторожно извлеките УФ лампу (19) (диапазон С) из её цоколя.
 - Удалите защиту лампы (18) и крепёжную пластину (20); установите новую УФ лампу (диапазон С).
 - Коротковолновую ультрафиолетовую лампу (19) вставьте в цоколь на приборной головке.
- K
- Кварцевое стекло (15) с кольцом круглого сечения (17) вставьте в приборную головку (11) до упора.
 - Кольцо круглого сечения (17) продавите через зажимное кольцо (16) в зазор между кварцевым стеклом (15) и приборной головкой (11).
 - Затяните зажимное кольцо (16) вращением по часовой стрелке до упора.
 - Затяните саморез (12).
- M
- Соберите устройство в обратной последовательности.

Хранение прибора, в т.ч. зимой

Если система расположена в защищенном от отрицательной температуры фильтрующем колодце или в отапливаемом помещении, то ее можно использовать и зимой. При этом обеспечение температуры не ниже 4° С является обязанностью пользователя.

Незащищенные системы при температуре воды ниже 8 °С или, самое позднее, при ожидаемом морозе должны быть выведены из эксплуатации.

Необходимо выполнить следующие действия:

- Максимально опорожнить устройство, основательно прочистить и проверить на наличие повреждений.
- Максимально опорожнить шланги, трубопроводы и соединения.

Утилизация



Не утилизировать данный прибор вместе с домашним мусором! Используйте предусмотренную для этого систему. Приведите устройство в состояние, непригодное для использования, путем отрезания кабеля.

Утилизируйте коротковолновые УФ-лампы только через предусмотренную для этого систему возврата.

原版使用说明书的翻译

本使用说明书的注意事项

欢迎您购买欧亚瑟活水 (OASE Living Water) 公司产品。购买本产品，**Bitron Gravity 55 W** 是您的正确选择。

首次使用本设备之前请仔细阅读本使用说明书并熟悉本设备。

所有在本设备上的工作以及用本设备从事的工作都必须按照本说明书进行。

请务必遵守安全注意事项，以便正确及安全地使用设备。

请妥善保管本使用说明书。转让设备时请连同本使用说明书一起转交。

本使用说明书中的图标

在本使用说明书中使用的图标具有以下含义：



由危险的电压造成人员受伤的危险

该图标表示，如果不采取相应措施，可能会有立即导致死亡或者重伤的危险发生。



一般危险源造成的人员伤害危险

该图标表示，如果不采取相应措施，可能会有立即导致死亡或者重伤的危险发生。



为了能无故障运行而作的重要提示。

A 参引到一个或者多个图片。在本例中：参引到图 A。

→ 其它章节参引。

供货范围

A

	数量	说明
1	1	Bitron Gravity 55 W 配置紫外线灯的预过滤器
2	1	Bitron Gravity 55 W 不锈钢外壳
3	2	快速接头 DN 110
4	1	套环 DN 110, 安装在 ProfiClear Premium 的单独模块中时才需要。
5	2	壁架
6	1	Bitron Gravity 55 W 橡胶底脚
7	1	AquaMax Gravity Eco 型 OASE 泵的振动缓冲器，只在把泵安装在 ProfiClear Premium 的单独模块中时才需要。
8	1	AquaMax Gravity Eco 型 OASE 泵的橡胶底脚，只在把泵安装在 ProfiClear Premium 的单独模块中时才需要。
9	1	用于把壁架固定在设备上的附带物件包

不包含在供货范围内，但是可作为辅件购买：

D

	数量	说明
1	2	连接组件，用于连接 2" 和 1 1/2" 的软管 (→ <input type="checkbox"/> D)

产品介绍

Bitron Gravity 55 W由一个大功率紫外线灯 (1) 组成, 该灯用其射线杀死池塘中的海藻和致病细菌。

该灯位于水流优化的 V4A 不锈钢外壳 (2) 中, 待消毒的池塘水从钢壳旁流过。该设备适用于最大为 30m³/h 的流速。当流量为 ≤ 12.5 m³/h 时, 设备达到最佳消毒能力。

根据通常的建议, 这对于以下池塘就足够了:

- 最大不超过 100 m³、没有鱼的池塘
- 最大不超过 50 m³、有鱼的池塘
- 最大不超过 20 m³、有锦鲤的池塘

电子预滤器负责高效地工作。如果池塘变大或者鱼变多, 则可随时增加这种型号的设备 Bitron Gravity 55 W。

该设备可以单独运行, 也可以在任意一个引力系统中运行。该设备的构造使其特别适用于补充现有 OASE ProfiClear 过滤系统。

按规定使用

Bitron Gravity 55 W, 以下称为“设备”, 和供货范围内的所有其它部件只可以按如下方式使用:

- 用于清洁花园池塘。
- 必须在遵守技术数据的前提下运行。

以下限制条件适用于本设备:

- 千万不要把紫外线灯放在损坏的灯壳内、放在灯壳之外或者用在其它方面。
- 严禁泵送非水液体。
- 严禁在无水流的情况下运行。
- 禁止用于商业或者工业目的。
- 不要用于给饮用水或者其它液体杀菌。
- 禁止与化学物质、食品、易燃或者易爆物质一起使用。

安全说明

如果对本设备使用不当以及未用于正确的用途, 或者未遵照安全说明来使用, 可能造成人员受伤或者财物损坏。

本设备允许8岁以上年龄的儿童和身体行动有些不便、感觉机能有些障碍或者社会行为能力有些缺陷、或者缺乏经验和知识的人员在监督下, 或者受过本设备的安全使用指导、而且理解了可能发生的危险后使用。不允许儿童将本设备作为玩具玩耍。

清洁处理和使用维护不允许由儿童在未受监督的情况下进行。

水和电的组合会引发危险

- 如果连接不符合规定或者操作不当, 则水和电的组合会因触电而导致死亡或者重伤。
- 在将手伸入水中之前, 必须切断水中所有设备的电源。

按规定进行电气安装

- 电气安装必须符合国内的建造规定，并且只允许由电气专业人员进行安装。
- 若通过专业培训后具有专业知识和经验并且能对交给他的工作进行评判和执行，则他被看作电气专业人员。作为专业人员的工作还包括识别可能的危险和遵守当地和国家的相关标准、规范和规定。
- 若有疑问和问题请求助于电气专业人员。
- 只有当设备的电气参数和电源参数一致时，才允许连接设备。设备参数写在型号铭牌、包装上或本说明书中。
- 本设备必须通过一个具有最大 30 毫安额定故障电流的故障电流保护装置进行安全保护。
- 延长线和配电器 (比如插座板) 必须适合于野外使用 (防溅水)。
- 电源连接导线的截面不得小于标有缩写符号 H05RN-F 的橡胶电缆。延长导线则必须满足 DIN VDE 0620 标准。
- 防止连接插头受潮。
- 请务必将设备接到按规定安装的插座上。

安全运行

- 当电线损坏或外壳损坏时，不允许运行本设备。
- 不要拖拽设备的连接导线。
- 敷设导线时要采取保护措施以防止损坏，并保证不会使人跌倒。
- 只有在使用说明书中有明确要求时，才能打开设备的外壳或其配套零件。
- 只能按本使用说明书所述在设备上工作。如果无法自行排除问题，请向经授权的客户服务点或在有疑问时向制造厂请教。
- 请只使用设备的原装备件和配件。
- 决不要对设备进行技术改造。
- 不能更换连接导线。导线损坏时，必须清除设备或者部件。
- 当没有人员在水中时，才可以运行本设备！
- 请保持插座和电源插头干燥。

安放和连接

安放设备

B, C

- 该设备安放在池塘外面。要固定住设备，以防被偶尔泛滥的池水。设备头部必须在绝对干燥的情况下安装。
 - 该设备既可水平，也可以竖直安装在坚固的地上。注意要为保养工作者如“更换紫外线灯”留有足够的活动空间。
 - 当使用多台设备时，可以把这些设备相互连在一起。
 - 当在低于水平面的情况下安装时，则在供水管系统中安装一个调节阀，以便能在调节水流或者进行保养工作时，该设备能部分或者全部关闭。
- OASE 推荐：滑阀 DN 110 (订货号27171)。
- 该设备使用了特殊装置，特别适用于安放在 OASE 过滤系统 ProfiClear Premium 的单独模块式容器内。

步骤如下：

□ C

- 在专业商店购买安装壁架 (5) 所需要的螺栓和塑料膨胀管。型号与待承载负荷的重量和安装面有关。以后要承载的充水设备的重量大约为 17 kg。
- 在安装面上标出螺栓的位置。
- 给壁架钻孔。
- 用合适的螺栓和塑料膨胀管把壁架固定在安装面上。
- 用附带物件包 (10) 中的螺栓和螺母把设备安装在壁架上。

安装接头

□ D

利用快速接头 DN 110 (3)，可把管 DN 110 或者连接套件 (10) (可选购) 安装在设备上。用连接套件可实现从接口 DN 110 过渡到接口 1 1/2" 或 2"。

**注意！**

- 该快速接头 DN 110 仅适用于**径向**密封接头的高压水。
- 还必须采取适当的措施，防止管子和软管在**轴向**漏水。
- 应使用适用于至少 1 巴压力的管子和软管。
- 千万不要在泵运转时连接阀门。

连接管子 DN 110，步骤如下：

- 通过旋下六角螺栓，松开快速接头 DN 110 (3)。
- 把快速接头 DN 110 套在设备的上或者下接口上，直到接口轻轻地顶在中间的橡胶圈 (21) 上为止。
- 同时把管子 DN 110 插入该快速接头，同样直到轻轻地顶在中间的橡胶圈 (21) 上为止。
- 通过旋紧螺栓，来固定快速接头 DN 110。
- 检查所有螺栓是否拧紧。

连接 2" 或者 1 1/2" 的软管，步骤如下：

- 通过旋下六角螺栓，松开快速接头 DN 110。
- 把快速接头 DN 110 推到设备的上或者下出口上方，直到接口轻轻地顶在中间的橡胶圈 (21) 上为止。
- 把连接套件中的连接器 (10，不包含在供货范围内) 同样插入快速接头内，直到略微顶在中间的橡胶圈 (21) 上为止。
- 通过旋紧螺栓，来拧紧快速接头 DN 110。
- 在连接套件中为相应的软管选择合适的软管接头，然后用装入的密封圈固定在连接器上。
- 把软管套在软管接头上，然后用软管夹固定。
- 检查所有螺栓是否拧紧。

把 **Bitron Gravity** 安装在 **ProfiClear Premium** 单独的模块中。

**注意！**

- 把 Bitron Gravity 装入单独模块之前，有时需要使 ProfiClear Premium 过滤系统停机。系统的停机和投入使用，在相关的说明书中有介绍。

把 Bitron Gravity 安放在容器中

在一个单独模块的容器中，最多可以安放 2 台 Bitron Gravity

紫外线预清洁设备。为此，每个紫外线预清洁设备必须配置一个快速接头 DN 110 (3)、一个管套 DN 110 (4) 和一个橡胶底脚 (6)。

与本设备相连的连接导线可通过一同供货的电缆夹固定在容器边上，并通过电缆口引至外面。

步骤如下：

- E
 - 把橡胶底脚 (6) 拉到 Bitron Gravity 的支脚上。
 - 通过旋下六角螺栓，松开快速接头 DN 110 (3)。
 - 把快速接头 DN 110 套到设备的下接口上，直到接口轻轻地顶在中间的橡胶圈 (21) 上为止。
 - 拧紧设备侧的软管夹。
 - 把管套 DN 110 (4) 连同软管夹一起套在上接口上，使得接口从管套中伸出来一点。
- F
 - 取下容器盖。
 - 打开锁扣 (22)，然后从上面取出滤蓝。
- G
 - 把 Bitron Gravity 放在容器内，然后用管套 DN 110 与出口 DN 110 连在一起。
 - 拧紧软管夹。
 - 把泵 AquaMax Gravity Eco 安放在容器内 (®把泵 AquaMax Gravity Eco 安放在容器内)。

把泵 AquaMax Gravity Eco 泵安放在容器中

在一个单独模块的容器中，最多可以安放 2 台 AquaMax Gravity Eco 泵。为此，必须给每台泵配置一个橡胶底脚和一个振动缓冲器。

步骤如下：

- H
 - 把振动缓冲器 (7) 推到泵的底脚上。
 - 把橡胶底脚 (8) 固定在泵上。
 - 把连接接管 2"/DN 110 (包含在泵 AquaMax Gravity Eco 的供货范围内) 安装在泵的出水口上。
- I
 - 把配置连接器的泵往下定位在容器内。
 - 把泵旋入终端，然后把连接器装入快速接头 DN 110，直到接触到中间橡胶圈 (21) 为止。
 - 重新装上取出来的滤蓝，然后关闭锁扣 (22)。
 - 把电缆夹 (24，包含在单独模块的供货范围内) 装到容器边上，并把连接导线通过电缆口引到外面。
 - 盖上容器盖。

投入运行**注意！紫外线辐射。**

可能的后果：可能因烧伤而对眼睛或者皮肤造成伤害。

保护措施：

- 严禁在敞开外壳时运行短波紫外线灯。
- 严禁在损坏的外壳中运行短波紫外线灯。

**注意！**

- 先打开可能关闭的截止阀，然后接通泵，并随后接通紫外线设备。检查所有连接处的密封性。
- 当使用过滤器启动剂、药物和池塘养护剂时，要让紫外线设备至少停机 36 个小时。
- 不要在没有水流的情况下运行紫外线设备。
- 该紫外线设备在通电后自动开机。

接通：将电源插头插入插座中。如果已接通电源，则设备立即自动接通。

断开：拔出电源插头。

 D

通过检查窗可发现，紫外线灯是否发蓝光。

故障

故障	原因	解决方法
此设备没有带来令人满意的效果	水太脏	除去池塘中的浮藻、树叶，彻底清洁、换水
	石英玻璃脏了	清洁石英玻璃
	紫外线灯管不起作用了	紫外线灯在运行 8000 小时后必须更新。
紫外线灯不亮	电源插头未接上	连接电源插头
	紫外线灯管坏了	更换紫外线灯管
	连接有故障	检查电气连接
	紫外线灯过热	冷却后，紫外线灯自动打开

易损件

紫外线灯管和石英玻璃管是易损件，不受保用。

清洁和保养



注意！ 小心触电！

可能的后果： 死亡或者重伤。

保护措施：

- 把手伸入水中之前，请切断水中所有设备的电源。
- 在设备上工作之前，请切断电源。



注意！ 玻璃易碎。

可能的后果： 有可能会割伤手。

保护措施： 在从事与石英玻璃环和短波紫外线灯有关的作业时要小心。



注意！ 水锤现象。 如果突然遏止水流，则压力会升高到 1 巴以上，可造成水锤现象。

可能的后果： 损坏紫外线灯。

保护措施：

- 先关闭泵，然后用截止阀截断通过设备的水流。
- 如果设备在一个过滤系统中运行，则要先关闭过滤系统。
- 重新投入使用时，要先打开截止阀，然后打开泵或者开动过滤系统。



提示！

由于安装了安全开关，取下短波紫外线水箱后就无法接通短波紫外线灯管。

清洁紫外线石英玻璃管

步骤如下：

J

- 关闭设备，并采取一切措施避免**水锤现象**。
- 打开设备：先按下锁钩，然后把设备头 (11) 逆时针旋转大约 30 度。
- 略微倾斜带紫外线灯的设备头，小心地取出。为此要注意：不要丢掉石英玻璃管上的运输保护件 (14)。

K

- 检查机头上的 O 型密封圈 (13) 是否损坏，必要时更换。
- 用潮湿的擦布擦拭石英玻璃管
- 按相反的顺序组装设备。

更换紫外线灯



注意!

- 石英玻璃管会形成冷凝水。该冷凝水无法避免，它对功能和安全性没有影响。
- 随着时间的推移，石英玻璃管会被刮伤或变模糊。在这种情况下，紫外线灯无法再清洁干净。必须更换石英玻璃管。
- 紫外线灯运行约 8000 小时后必须更换。只允许使用名称和功率数据与铭牌一致的紫外线灯。

步骤如下:

- J
 - 关闭设备，并采取一切措施避免**水锤现象**。
 - 打开设备：先按下锁钩，然后把设备头 (11) 逆时针旋转大约 30 度。
 - 略微倾斜带紫外线灯的设备头，小心地取出。为此要注意：不要丢掉石英玻璃管上的运输保护件 (14)。
- K
 - 检查机头上的 O 型密封圈 (13) 是否损坏，必要时更换。
 - 松开自攻螺钉 (12)，直到螺钉顶尖沉入夹紧环的外套 (16) 为止。
 - 逆时针旋出夹紧环 (16)。
 - 轻轻转动石英玻璃管 (15)，将它与 O 型密封圈 (17) 一起拉出来。
- L
 - 小心地从灯座上拉出紫外线灯 (19)。
 - 取下灯保护装置 (18) 和固定板 (20)，然后插上新的紫外线灯。
 - 把新紫外线灯 (19) 插入设备头的灯座内。
- K
 - 把石英玻璃 (15) 连同 O 型密封圈 (17) 一起插入机头 (11)，直到插不动为止。
 - O 型密封圈 (17) 必须由夹紧环 (16) 压入石英玻璃 (15) 和机头 (11) 之间的缝隙中。
 - 顺时针方向拧紧夹紧环 (16)，一直到拧不动为止。
 - 拧紧自攻螺钉 (12)。
- M
 - 按相反的顺序组装设备。

存放 / 过冬

如果该系统在防冻型过滤器筒或者室内运行，则也可以在冬天保持运行。用户应保证不低于 4 °C。没有保护措施的设备，必须在水温低于 8°C 或者最迟在预计有霜冻时，停止运行。

步骤如下:

- 将设备尽可能排空，进行彻底清洗并检验是否有损坏。
- 尽可能排空所有的软管、管道和接头。

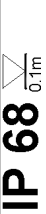



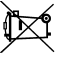
丢弃处理



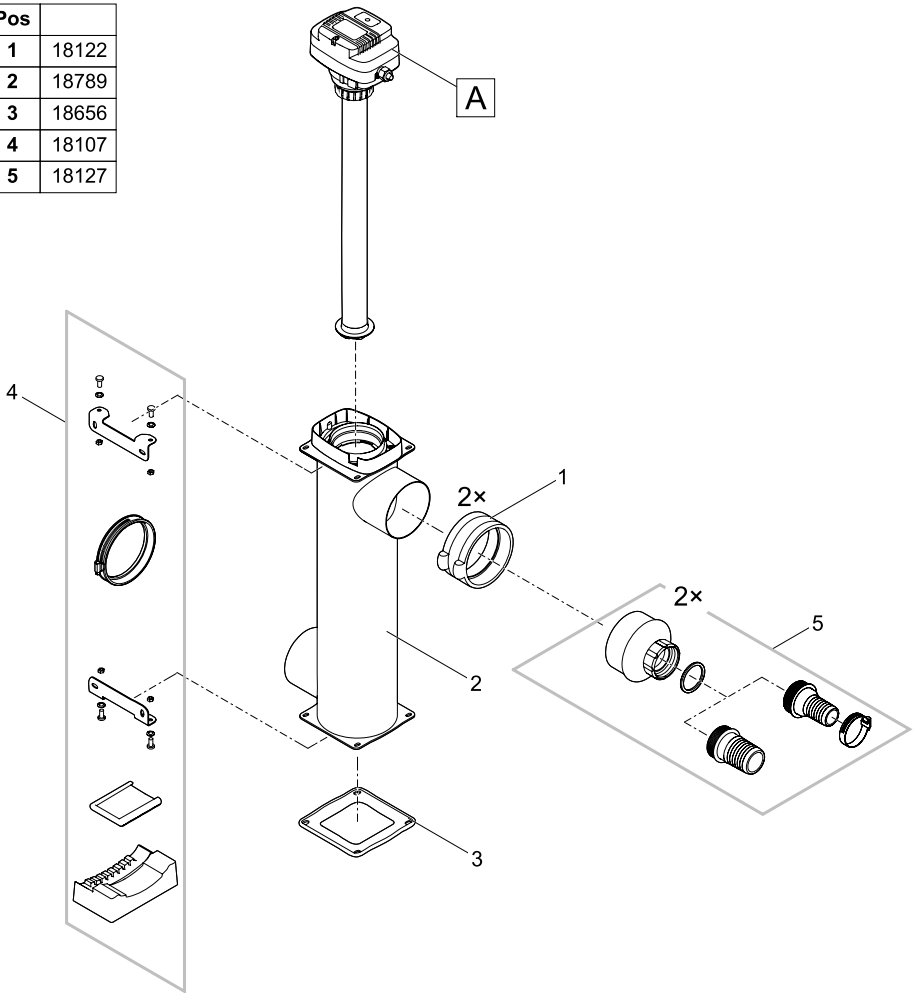
本设备不允许当作生活垃圾丢弃处理！请您使用为此准备的回收系统。事前通过剪断电缆将此设备报废。

请只通过为此指定的回收系统清除短波紫外线灯管。

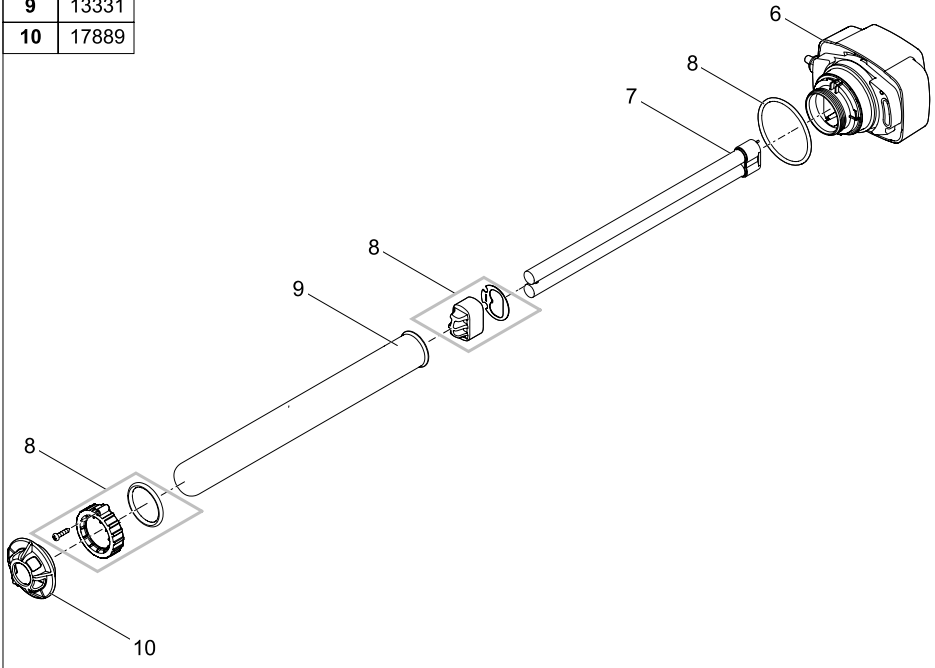
DE	Typ	Gewicht	Länge der Anschlusleitung	Bemessungsspannung	Leistungsaufnahme	UVC-Lampe	Wassertemperatur	Eingang/Ausgang	Pumpenleistung	Betriebsdruck	Pumpendruck
GB	Type	Weight	Flow volume	Rated voltage	Power consumption	UVC lamp	Water temperature	Input/output	Suitable pump capacity	Operating pressure	Pump pressure
FR	Type	Poids	Débit	Tension de mesure	Puissance absorbée	Lampe UVC	Température de l'eau	arrivée/sortie	Puissance de pompe appropriée	Pression de service	Pression de pompe
NL	Type	Gewicht	Doorstroomhoeveelheid	Dimensioneringsspanning	Vermogensopname	UVC-lamp	Wattentemperatuur	inpu/output	Juste pompacapaciteit	Bedrijfsdruk	Pompdruk
ES	Tipo	Peso	Caudal	Tensión asignad	Consumo de potencia	Lámpara UVC	Temperatura del agua	Entrada / Salida	Caudal de la bomba apropiado	Presión de servicio	Presión de la bomba
PT	Tipo	Peso	Caudal	Volligem considerada	Potência absorvida	Lâmpada UVC	Temperatura da água	Entrada/Saída	Renderimento adequado da bomba	Pressão de trabalho	Pressão da bomba
IT	Tipo	Peso	Portata	Tensione di taratura	Potenza assorbita	Lampada UVC	Temperatura dell'acqua	entrata /uscita	Potenza pompa adatta	Pressione d'esercizio	Pressione di pompaggio
DK	Type	Vægt	Gennemstrømningsmængde	Nominal spænding	Effektforbrug	UV-lampe	Vandtemperaturen	indgang/udgang	Egnet pumpekapalet	Driftstryk	Pumpestryk
NO	Type	Vekt	Gjennomsnittsmengde	Merkespenning	Effektforbruk	UV-lampe	Vanntemperatur	inngang/utgang	Egnet pumpekapalet	Driftstrykk	Pumpestrykk
SE	Type	Vikt	Floöversnitt	övre märkspänning	Effekt	UVC-lampa	Vattentemperatur	ingång/utgång	Egnet pumpkapacitet	Driftstryck	Pumpstryck
FI	Tyyppi	Paino	Läpivirtaus-määrä	nimitusjännite	Ottoteho	UVC-lamppu	Veden lämpötilä	Sisään/ulospäin	Sopiva pumpukapasiteetti	Käyttöpaino	Pumpun paino
HU	Típus	Súly	Átlagvíz mennyiség	név feszültség	Teljesítményfelvétel	UVC-lámpa	Víz hőmérséklet	Szállásirány	Sopóva pumpprostitandó	Üzemi nyomás	Szivattyú nyomása
PL	Typ	Ciepota	Natężenie przepływu	paręcie znamionowe	Pobór mocy	Lampa ultrafioletowa	Temperatura wody	bemierz./kierunek	Męgielabó szawaty/ulejalimny	Cisnienie robocze	Cisnienie pompy
CZ	Typ	Hmotnost	Průtok	domozovaci napětí	Přiklon	UVC zářivka	Teplota vody	votřívět	Vhodný výkon čerpadla	Provozní tlak	Tlak čerpadla
SK	Typ	Hmotnosť	Prítok	dimenzionálna parťtie	Přiklon	UVC žiarivka	Teplota vody	Vstup/Výstup	Vhodný výkon čerpadla	Prevádzkový tlak	Tlak čerpadla
SI	Tip	Teža	Količina pretoka	dimenzionirana parťtie	Poraba moči	UVC-žarilka	Temperatura vode	Vstop/iztok	Primerna moč črpalke	Delovni tlak	Tlak črpalja
HR	Tip	Težina	Protokna količina	gornji nazivni paron	Potrošnja energije	UVC-žarulja	Temperatura vode	Ulaz/izlaz prilagodnih priključaka crijeva	Prikladna snaga pumpe	Radni tlak	Tlak crpke
RO	Tip	Greutate	Debit vehiculat	tensiunea măsurată	Putece consumată	Lampă cu ultraviolete	Temperatura apei	Intrare/ieşire	Putece de pompare potrivită	Presiune de funcţionare	Presiunea pompei
BG	Тип	Тегло	Дебит	номинално напрежение	Потребявана мощност	UVC - лампа	Температурата на водата	вход/изход	Подходяща мощност на помпата	Работно налягане	Налягане на помпата
UA	Тип	Вага	Кількість води, що проходить	розрахункова наруга	Споживання електроенергії	Ультрафіолетова лампа	Температура води	Вхід / вихід	Наведена потужність насоса	Робочий тиск	Тиск насоса
RU	Тип	Вес	Расход	расчетное напряжение	Потребление мощности	Коротковолновая УФ-лампа	Температура воды	вход/выход	Подходящая производительность насоса	Рабочее давление	Давление насоса
CN	型号	重量	流量	设计电压	功耗	紫外线灯管	水温	入口/出口	适用的泵功率	运行压力	泵的压力
Bifron Gravity	55 W	7.1 kg	5 m	- 220 ... 240 V, 50 /60 Hz	55 W	55 W TC-L (UV-C)	+4 ... +35 °C	DN 110 / DN 110	max 30000 l/h min 5000 l/h	≤ 0.6 bar	≤ 1.0 bar

	IP 68 							
DE	Staubdicht. Wasserdicht bis 0.1 m Tiefe.		Gefährliche UVC-Strahlung!	Bei Frost, das Gerät deinstallieren!	Vor direkter Sonneneinstrahlung schützen	Nicht mit normalem Hausmüll entsorgen!		
GB	Dust tight. Submersible to 0.1 m depth.		Atention!	Remove the unit at temperatures below zero (centigrade).	Protect from direct sun radiation.	Do not dispose of together with household waste!		
FR	Imperméable aux poussières. Étanche à l'eau jusqu'à une profondeur de 0.1 m.		Attention !	Retirer l'appareil en cas de gel	Protéger contre les rayons directs du soleil.	Ne pas recycler dans les ordures ménagères !		
NL	Stofdicht. Waterdicht tot een diepte van 0.1 m.		Let op!	Bij vorst het apparaat deinstalleren!	Beschermen tegen direct zonlicht.	Niet bij het normale huishoudelijk afval!		
ES	A prueba de polvo. Impermeable al agua hasta 0.1 m de profundidad.		¡Atención!	Desinstale el equipo en caso de heladas.	Proteja-se contra la radiación directa del sol.	¡No deseches el equipo en la basura doméstica!		
PT	A prova de pó. À prova de água até 0.1 m de profundidade.		Atenção!	Em caso de geada, desinstalar o aparelho!	Proteger contra radiação solar directa.	Não deixar ao lixo doméstico!		
IT	A tenuta di polvere. Impermeabile all'acqua fino a 0.1 m di profondità.		Attenzione!	In caso di gelo disinstallare l'apparecchio!	Proteggere contro i raggi solari diretti.	Non smaltire con normali rifiuti domestici!		
DK	Støvtæt. Vandtæt ned til 0.1 m dybde.		Pericolosa radiazione UVC!	Ålmonter apparatet ved frostvejr!	Beskyt mod direkte sollys.	Må ikke bortskaffes med det almindelige husholdningsaffald!		
NO	Støvtett. Vanntett ned til 0.1 m dyp.		Farlig UVC-stråling!	Ved frost, demonter apparatet!	Beskytt mot direkte sollys.	Ikke kast i alminnelig husholdningsavfall!		
SE	Dammigt. Vattentätt till 0.1 m djup.		Farlig UVC-stråling!	Demontera apparaten innan första frosten!	Skydda mot direkt solstrålning.	Får inte kastas i hushållsoppor!		
FI	Pölytiivis. Vesi tiivis 0.1 m syvyvseen asti.		Huomio!	Laitte on purettava ennen pakkasia.	Suojattava suoralla auringonvalolla.	Ei saa hävittää tavallisen kotitalousjätteen mukana!		
HU	Porfőtített. Vizálló 0.1 m-es mélységig.		Figyelni!	Fagy esetén a készüléket le kell szerelni!	Óvja közvetlen napsugárzástól.	A készüléket nem a normál háztartási szeméttel együtt kell megsemmisíteni!		
PL	Wysezczelny. Wodoszczelny do 0.1 m głębokości.		Uwaga!	W razie mrozu zdeinstalować urządzenie!	Chronić przed bezpośrednim nasłonecznieniem.	Nie wyrzucać wraz ze śmieciami do kompostu!		
CZ	Prachotěsný. Vodotěsný do hloubky 0.1 m.		Pozor!	Při mrazu přístroj odinstalovat!	Chránit před přímým slunečním zářením.	Nelikvidovat v normálním komunálním odpadu!		
SK	Prachotěsný. Vodotesný do hĺbky 0.1 m.		Pozor!	Pri mraze prístroj odinštalovať!	Chránit pred priamym slnečným žiarením.	Nelikvidovať v normálnom komunálnom odpade!		
SI	Ne prepušta prahu. Ne prepušta vode do globine 0.1 m.		Nebezpečne ultravijolno žarenje.	Ob zmrzali demontirajte napravo!	Zaščitite pred neposrednimi sončnimi žarki.	Ne zavrzajte skupaj z gospodinjstvi odpadki!		
HR	Ne propušta prašinu. Ne propušta vodu do 0.1 m dubine.		Pažnja!	U slučaju mraza deinstalirajte uređaj!	Zaštite od izravnoг sunčevog zračenja.	Nemojte ga bacati u običan kućni otpad!		
RO	Etanș la praș. Etanș la apă până la o adâncime de 0.1 m.		Atenție!	În perioadele cu îngheț dezinstalați aparatul!	Protejați împotriva razelor directe ale soarelui.	Nu aruncați în gunoii menajer!		
BG	Защитено от прах. Водоустойчива до дълбочина 0.1 м.		Внимание!	При опасност от имязване деинсталирайте уреда!	Да се пази от слънчеви лъчи.	Не изхвърляйте заедно с обикновеня домашен бослул!		
UA	Пилонепроникний. Водонепроникний до 0.1 м.		Увага!	Перед морозами пристрій необхідно демонтувати!	Прострій повинен бути захищений від прямого сонячного випромінювання.	Не викидайте разом із побутовим сміттям!		
RU	Пыленепрониц. Водонепрониц. на глубине до 0.1 м.		Внимание!	При наступлении морозов прибор демонтировать!	Защищать от прямого воздействия солнечных лучей.	Не утилизировать вместе с домашним мусором!		
CN	防尘。至 0.1 米深防水。		注意!	霜冻时，拆卸设备！	防止阳光直射。	不要同普通的家庭垃圾一起处理！		

Pos	
1	18122
2	18789
3	18656
4	18107
5	18127



Pos	
6	17890
7	56636
8	16031
9	13331
10	17889





OASE GmbH · www.oase-livingwater.com

Tecklenburger Straße 161 · 48477 Hörstel · Postfach 20 69 · 48469 Hörstel · Germany

CE

18109/01-14