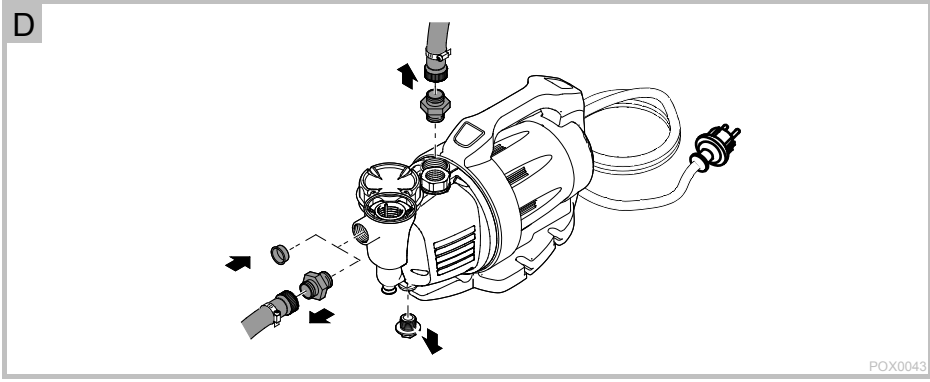
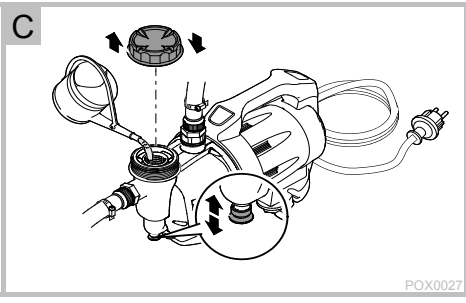
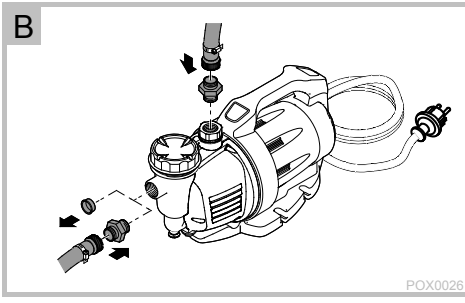
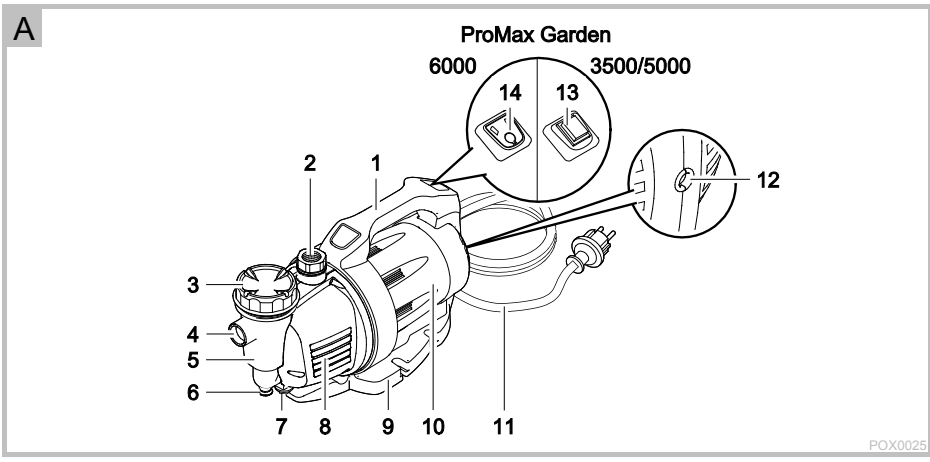




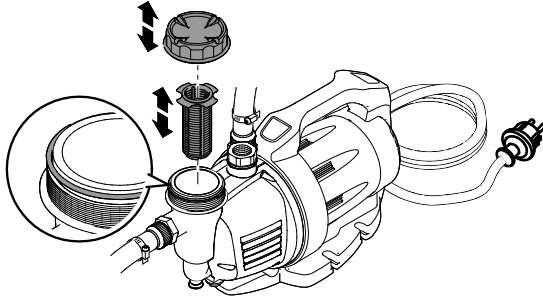
ProMax Garden 3500 | 5000 | 6000/5

DE	Gebrauchsanleitung
EN	Operating instructions
FR	Notice d'emploi
NL	Gebruiksaanwijzing
ES	Instrucciones de uso
PT	Instruções de uso
IT	Istruzioni d'uso
DA	Brugsanvisning
NO	Bruksanvisning
SV	Bruksanvisning
FI	Käyttöohje
HU	Használati útmutató
PL	Instrukcja użytkowania
CS	Návod k použití
SK	Návod na použitie
SL	Navodila za uporabo
HR	Uputa o upotrebi
RO	Instrucțiuni de folosință
BG	Упътване за употреба
UK	Посібник з експлуатації
RU	Руководство по эксплуатации
CN	使用说明书





E



POX0028

Original Gebrauchsanleitung

ÜBER DIESE GEBRAUCHSANLEITUNG

Willkommen bei OASE Living Water. Mit dem Kauf des Produkts **ProMax Garden 3500/5000/6000** haben Sie eine gute Wahl getroffen.

Lesen Sie vor der ersten Benutzung des Gerätes die Anleitung sorgfältig und machen Sie sich mit dem Gerät vertraut. Alle Arbeiten an und mit diesem Gerät dürfen nur gemäß der vorliegenden Anleitung durchgeführt werden.

Beachten Sie unbedingt die Sicherheitshinweise für den richtigen und sicheren Gebrauch.

Bewahren Sie diese Anleitung sorgfältig auf. Bei Besitzerwechsel geben Sie bitte die Anleitung weiter.

Symbole in dieser Anleitung

Warnhinweise

Die Warnhinweise in dieser Anleitung sind durch Signalworte klassifiziert, die das Ausmaß der Gefährdung anzeigen.



WARNUNG

- Bezeichnet eine möglicherweise gefährliche Situation.
- Bei Nichtbeachtung kann Tod oder schwerste Verletzung die Folge sein.



HINWEIS

Informationen, die zum besseren Verständnis dienen.

Weitere Hinweise

A Verweis auf eine Abbildung, z. B. Abbildung A.

→ Verweis auf ein anderes Kapitel.

PRODUKTBESCHREIBUNG

Übersicht

<input type="checkbox"/> A	ProMax Garden	3500 / 5000	6000 / 5
1	Tragegriff mit Ein-/Aus-Wippschalter (13) bzw. Taste (14)	•	•
2	Anschluss Druckseite	•	•
3	Deckel Vorfilter	•	•
4	Anschluss Saugseite	•	•
5	Vorfiltergehäuse	•	•
6	Rückschlagventilöffner	•	•
7	Wasserablass-Schraube	•	•
8	Pumpengehäuse	•	•
9	Pumpenfuß	•	•
10	Motorgehäuse	•	•
11	Netzanschlussleitung	•	•
12	Serviceloch		
13	Ein-/Aus-Wippschalter	•	–
14	Ein-/Aus-Taste mit LED Statusanzeige	–	•

Bestimmungsgemäße Verwendung

ProMax Garden 3500/5000/6000, im Folgenden "Gerät" genannt, darf ausschließlich wie folgt verwendet werden:

- Um- und Auspumpen von Behältern oder Becken.
- Bewässern und Gießen.
- Fördern von klarem Wasser oder Regenwasser.
- Wasserentnahme aus Brunnen.
 - Nur zum Bewässern und Gießen!
- Wasserentnahme aus Regentonnen oder Zisternen.

- Korngröße von Partikeln im Wasser: max. 2 mm.
- Zur Druckverstärkung des Wassers im Leitungsnetz.
 - Max. zulässiger Innendruck der Pumpe auf der Druckseite: 6 bar
- Betrieb unter Einhaltung der technischen Daten.

Möglicher Fehlgebrauch

Für das Gerät gelten folgende Einschränkungen:

- Nicht im Langzeitbetrieb (z. B. Dauerumwälzbetrieb am Teich) verwenden.
- Nicht geeignet für Salzwasser.
- Niemals Schmutzwasser fördern.
- Nicht an die Trinkwasserversorgung anschließen.
- Nicht geeignet für Trinkwasser.
- Nicht für gewerbliche oder industrielle Zwecke verwenden.
- Nicht in Verbindung mit Chemikalien, Lebensmitteln, leicht brennbaren oder explosiven Stoffen einsetzen.

SICHERHEITSHINWEISE

Aufsichtspflicht

Dieses Gerät kann von Kindern ab 8 Jahren und darüber sowie von Personen mit verringerten physischen, sensorischen oder mentalen Fähigkeiten oder Mangel an Erfahrung und Wissen benutzt werden, wenn sie beaufsichtigt oder bezüglich des sicheren Gebrauchs des Gerätes unterwiesen wurden und die daraus resultierenden Gefahren verstehen.

Kinder dürfen nicht mit dem Gerät spielen.

Reinigung und Benutzerwartung dürfen nicht von Kindern ohne Beaufsichtigung durchgeführt werden.

Elektrischer Anschluss

Das Gerät muss über eine Fehlerstrom-Schutzeinrichtung mit einem Bemessungsfehlerstrom von maximal 30 mA abgesichert sein.

- Schließen Sie das Gerät nur an, wenn die elektrischen Daten von Gerät und Stromversorgung übereinstimmen. Die Gerätedaten befinden sich auf dem Typenschild am Gerät, auf der Verpackung oder in dieser Anleitung.
- Verlängerungsleitungen und Stromverteiler (z. B. Steckdosenleisten) müssen für die Verwendung im Freien geeignet sein (spritzwassergeschützt).
- Schützen Sie Steckerverbindungen vor Feuchtigkeit.
- Schließen Sie das Gerät nur an einer vorschriftsmäßig installierten Steckdose an.

Sicherer Betrieb

Eine beschädigte Netzanschlussleitung sofort durch OASE, einen autorisierten Kundendienst oder eine qualifizierte Elektrofachkraft ersetzen lassen, um Gefahren durch Stromschlag zu vermeiden.

- Der Sicherheitsabstand des Gerätes zum Wasser muss mindestens 2 m betragen.

- Pumpe nicht dem Regen aussetzen und nicht in nasser oder feuchter Umgebung verwenden.
- Bei defekten elektrischen Leitungen oder defektem Gehäuse darf das Gerät nicht betrieben werden.
- Tragen oder ziehen Sie das Gerät nicht an der elektrischen Leitung.
- Verlegen Sie Leitungen geschützt vor Beschädigungen und achten Sie darauf, dass niemand darüber fallen kann.
- Öffnen Sie das Gehäuse des Gerätes oder zugehöriger Teile nur, wenn Sie dazu in der Anleitung ausdrücklich aufgefordert werden.
- Führen Sie nur Arbeiten am Gerät durch, die in dieser Anleitung beschrieben sind. Wenden Sie sich an eine autorisierte Kundendienststelle oder im Zweifelsfall an den Hersteller, wenn sich Probleme nicht beheben lassen.
- Verwenden Sie nur Original-Ersatzteile und -Zubehör für das Gerät.
- Nehmen Sie niemals technische Änderungen am Gerät vor.

AUFSTELLEN UND ANSCHLIEßEN

HINWEIS

Um Geräusche der Pumpe zu reduzieren, die Pumpe bei einer Festinstallation über flexible druckfeste Schlauchleitungen mit dem Rohrnetz verbinden.

HINWEIS

Wird die Pumpe zur Druckverstärkung verwendet, darf der max. zulässige Innendruck von 6 bar auf der Druckseite nicht überschritten werden.

- Der Pumpendruck addiert sich zum Vordruck.
- Beispiel: Vordruck = 1 bar, max. Druck der Pumpe = 4,5 bar, Gesamtdruck = 5,5 bar.
- Pumpe waagrecht und standsicher im Trockenen aufstellen.

- Bei Festinstallation darauf achten, dass zum Entleeren der Pumpe ein entsprechend großes Auffanggefäß unter die Ablass-Schraube gebracht werden kann.
- Pumpe nach Möglichkeit höher aufstellen als das Wasserreservoir, aus dem gepumpt werden soll. Andernfalls zwischen Pumpe und Saugschlauch ein druckfestes Ventil montieren.
- Nur saugfeste Vakuumschläuche auf der Druckseite und auf der Saugseite verwenden.

HINWEIS

OASE empfiehlt: Saugschlauch zusätzlich befestigen (z. B. an einen Holzpflock binden), um die Pumpe von seinem Gewicht zu entlasten.

- B
- Saug- bzw. Druckschlauch mit 25,0-mm-Innendurchmesser (1") an Anschlüsse schrauben.

BETRIEB

WARNUNG

Verletzungsgefahr durch heißes Wasser!
Verbrennung von Körperteilen.

- Bei defekter Elektronik oder fehlender saugseitiger Wasserzufuhr kann das noch in der Pumpe vorhandene Wasser stark erhitzt sein.
- Vor Arbeiten am Gerät Netzspannung abschalten.
- Pumpe über die Haussicherung vom Netz trennen oder Stecker ziehen und Wasser abkühlen lassen.

Inbetriebnahme des Gerätes

Vor der erstmaligen Verwendung muss die Pumpe befüllt werden und die Saugleitung entlüftet werden. Das Entlüften der Saugleitung kann einige Minuten dauern.

So gehen Sie vor:

C

1. Filterdeckel abschrauben. Als Drehhilfe kann ein Schraubendreher von der Seite her in eine der Aussparungen im Deckel eingesetzt werden.
2. Absperrung der Druckleitung öffnen.
3. In die Einfüllöffnung im Vorfilter Wasser bis zum Überlaufen füllen. Dabei den Rückschlagventilöffner so lange öffnen, bis das Wasser die im Filter eventuell noch vorhandene Luft verdrängt hat.
4. Filterdeckel wieder aufschrauben.
5. Netzstecker in die Steckdose stecken.

ProMax Garden 3500 / 5000

6. Pumpe einschalten. (→ Bedienung ProMax Garden 3500 / 5000)
 - Die Pumpe beginnt sofort zu fördern. Im austretenden Wasser befindet sich noch Luft.

ProMax Garden 6000/5

- Die Pumpe stellt den letzten Betriebsmodus wieder her und signalisiert ihm mit den LEDs in der Ein-/Aus-Taste. Falls die Pumpe ausgeschaltet war, muss sie jetzt eingeschaltet werden.

HINWEIS

Sollte nach 5 Minuten noch kein Wasser angesaugt werden, schaltet der Trockenlaufschutz die Pumpe ab.

(→ Bedienung ProMax Garden 6000/5)

ProMax Garden 3500 / 5000 / 6000/5

7. Absperrung der Druckleitung schließen, sobald sich im austretenden Wasser keine Luft mehr befindet. Die Saugleitung ist jetzt entlüftet.

Außerbetriebnahme des Geräts

HINWEIS

Nach dem Einsatz die Pumpe mit klarem Wasser durchspülen.

So gehen Sie vor:

1. Pumpe ausschalten
2. Netzstecker ziehen.
3. Druckleitung durch Öffnen von Entnahmestellen drucklos machen.
4. Zusätzlich in die Saugleitung eingebaute Rückschlagventile öffnen.
 - Nach dem Ausschalten kann das Restwasser im Schlauch zurückfließen und durch die Ansaugöffnung der Pumpe austreten.

Falls die Pumpe vollständig abgebaut wird:

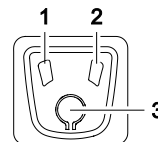
D

5. Angeschlossene Schläuche druck- und saugseitig entfernen.
6. Wasserablass-Schraube ausdrehen und Restwasser durch Neigen der Pumpe herausfließen lassen.
7. Wasserablass-Schraube wieder eindrehen.

BEDIENUNG PROMAX GARDEN 3500 / 5000

- Zum Ein- und Ausschalten der Pumpe den Wippschalter betätigen.

BEDIENUNG PROMAX GARDEN 6000/5



POX0042

1	LED blau
2	LED rot
3	Ein-/Aus-Taste

- Ein Sensor überwacht den Wasserfluss und schaltet nach einer bestimmten Zeit die Pumpe ab, wenn die Pumpe kein

DE

EN

FR

NL

ES

PT

IT

DA

NO

SV

FI

HU

PL

CS

SK

SL

HR

RO

BG

UK

RU

CN

Wasser ansaugen kann oder die Druckleitung verschlossen ist. Die LED rot leuchtet. (→ Betriebszustand und zugehörige LED-Anzeigen)

- Die LEDs in der Ein-/Aus-Taste signalisieren durch Leuchten oder Blinken den jeweiligen Betriebszustand.

Betriebsarten

Modus A (Auslieferungszustand):

- Pumpe mit dem Stromnetz verbinden.
- Einschalten: Ein-/Aus-Taste betätigen.
- Ausschalten: Ein-/Aus-Taste erneut betätigen.

Modus B:

In diesem Modus kann die Pumpe z. B. über einen Druckschalter (optionales Zubehör) in der Druckleitung gesteuert werden.

- Die Pumpe schaltet ein, sobald sie mit dem Stromnetz verbunden wird.
- Die Pumpe kann zusätzlich über die Ein-/Aus-Taste geschaltet werden:
 - Ausschalten: Ein-/Aus-Taste betätigen.
 - Einschalten: Ein-/Aus-Taste erneut betätigen.

Modus wechseln

- Ein-/Aus-Taste mindestens 10s gedrückt halten.
 - LED blau und LED rot blinken 3-mal im Wechsel.
 - Die Pumpe hat den Modus gewechselt.

Betriebszustand und zugehörige LED-Anzeigen

LED			Betriebszustand	Benutzer
blau	rot	Blinkfrequenz		
●	○	–	Pumpe läuft, fehlerfreier Betrieb	–
◐	○	1×/Sekunde	Pumpe saugt kein Wasser • 1. Stufe Trockenlaufschutz	Warten
◑	○	2×/Sekunde	Pumpe saugt kein Wasser • 2. Stufe Trockenlaufschutz • In der 3. Stufe schaltet die Pumpe ab (Störung)	Warten oder Ursache suchen
◐	◐	1×/Sekunde	Druckleitung geschlossen, Pumpe fördert nicht 1. Stufe Durchflussschutz	Druckleitung öffnen oder Pumpe ausschalten
◑	◐	2×/Sekunde	Druckleitung geschlossen, Pumpe fördert nicht • 2. Stufe Durchflussschutz • In der 3. Stufe schaltet die Pumpe ab (Störung)	Druckleitung öffnen oder Pumpe ausschalten
○	●	–	Störung • Trockenlaufschutz oder Durchflussschutz haben ausgelöst	Netzstecker ziehen, Ursache suchen und beheben, Netzstecker wieder einstecken

● LED ein

○ LED aus

◐ LED blinkt

STÖRUNGSBESEITIGUNG

WARNUNG

Gefährliche elektrische Spannung!

Tod oder schwere Verletzungen durch Stromschlag.

Vor Beginn der Arbeiten:

- Gerät ausschalten, Netzstecker ziehen und Gerät vor dem Einschalten sichern.
- Vor dem Betreten des Wassers oder dem Hineinfassen die Netzspannung aller im Wasser befindlichen Geräte abschalten.

Nach Abschluss der Arbeiten:

- Alle Voraussetzungen für die Inbetriebnahme wieder herstellen.

Störung	Ursache	Abhilfe
Pumpe läuft nicht an	Pumpe ist ausgeschaltet	Pumpe einschalten
	Stromversorgung unterbrochen	Elektrische Steckverbindungen prüfen
	Fehlerstrom-Schutzeinrichtung hat ausgelöst	Pumpe ausschalten und Netzstecker ziehen. Dann OASE-Service kontaktieren
	Pumpe war längere Zeit außer Betrieb (z.B. Winterpause). Das Laufrad sitzt fest	Schraubendreher durch hinteres Serviceloch führen, drehen und so das Laufrad lösen.
Pumpe fördert nicht oder fördert ungenügend	Pumpe nicht ausreichend mit Wasser befüllt	Pumpe befüllen und sicherstellen, dass das eingefüllte Wasser nicht über die Druckseite abfließt
	Druckleitung verschlossen	<ul style="list-style-type: none"> • Entnahmestelle auf der Druckseite öffnen • Druckschlauch knickfrei verlegen
	Saugleitung verschlossen	<ul style="list-style-type: none"> • Anschluss Saugseite und Saugleitung reinigen • Saugschlauch knickfrei verlegen
	Undichtheit auf Saugseite	Undichtheit auf Saugseite beseitigen
	Filterdeckel-Dichtung defekt	Filterdeckel-Dichtung ersetzen
	Filtereinsatz der Pumpe verstopft	Filter und Filterdeckel reinigen oder ersetzen
	Filtereinsatz der Pumpe zu schnell verstopft	Externen, größeren Vorfilter installieren (optionales Zubehör)

DE

EN

FR

NL

ES

PT

IT

DA

NO

SV

FI

HU

PL

CS

SK

SL

HR

RO

BG

UK

RU

CN

Störung	Ursache	Abhilfe
Pumpe schaltet nach kurzer Laufzeit ab	Überlastschutz hat die Pumpe wegen Überhitzung abgeschaltet	<ul style="list-style-type: none"> • Anschluss Saugseite und Saugleitung reinigen • Pumpe abkühlen lassen
	Trockenlaufschutz hat die Pumpe abgeschaltet	Ansaugöffnung und Saugleitung reinigen
	Saugseitige Verstopfung	Ansaugöffnung und Saugleitung reinigen
	Rückschlagventil defekt	• OASE-Service kontaktieren

REINIGUNG UND WARTUNG



WARNUNG

Gefährliche elektrische Spannung!
Tod oder schwere Verletzungen durch Stromschlag.

Vor Beginn der Arbeiten:

- Gerät ausschalten, Netzstecker ziehen und Gerät vor dem Einschalten sichern.
- Vor dem Betreten des Wassers oder dem Hineinfassen die Netzspannung aller im Wasser befindlichen Geräte abschalten.

Nach Abschluss der Arbeiten:

- Alle Voraussetzungen für die Inbetriebnahme wieder herstellen.



WARNUNG

Verletzungsgefahr durch heißes Wasser!
Verbrennung von Körperteilen.

- Bei defekter Elektronik oder fehlender saugseitiger Wasserzufuhr kann das noch in der Pumpe vorhandene Wasser stark erhitzt sein.
- Vor Arbeiten am Gerät Netzspannung abschalten.
- Pumpe über die Haussicherung vom Netz trennen oder Stecker ziehen und Wasser abkühlen lassen.



HINWEIS

Empfehlung zur regelmäßigen Reinigung:

- Das Gerät nach Bedarf, aber mindestens 2 × jährlich, reinigen.
- Keine aggressiven Reinigungsmittel oder chemische Lösungen verwenden, da sie das Gehäuse beschädigen oder die Funktion des Geräts beeinträchtigen können.
- Nach dem Reinigen alle Teile mit klarem Wasser gründlich abspülen.

Filter reinigen

So gehen Sie vor:

E

1. Pumpe ausschalten.
2. Netzstecker ziehen.
3. Gegebenenfalls alle Absperreinrichtungen auf der Saugseite schließen.
4. Deckel der Filterkammer aufschrauben und abnehmen.
5. Filtereinsatz herausziehen.
6. Filtereinsatz und Filterdeckel unter fließendem Wasser mit einer Bürste reinigen.

7. Filter in umgekehrter Reihenfolge wieder montieren.

- Darauf achten, dass die Filterdeckel-Dichtung vorhanden und unbeschädigt ist. Andernfalls ersetzen.
- Darauf achten, dass der Filterdeckel wieder ordnungsgemäß aufgeschraubt ist.

8. Gerät in umgekehrter Reihenfolge zusammensetzen.

LAGERN/ÜBERWINTERN

Das Gerät ist nicht frostsicher und muss bei zu erwartendem Frost deinstalliert und eingelagert werden.

So lagern Sie das Gerät richtig:

- Gerät so weit wie möglich entleeren, eine gründliche Reinigung durchführen und auf Schäden überprüfen.
- Sämtliche Schläuche, Rohrleitungen und Anschlüsse soweit wie möglich entleeren.
- Gerät gründlich reinigen, auf Beschädigungen prüfen, beschädigte Teile ersetzen.

- Gerät trocken und frostfrei lagern.
- Offene Steckverbindungen vor Feuchtigkeit und Verschmutzung schützen.

VERSCHLEIßTEILE

Folgende Komponenten sind Verschleißteile und unterliegen nicht der Gewährleistung:

- Filtereinsatz
- Laufrad

ENTSORGUNG



HINWEIS

Dieses Gerät darf nicht als Hausmüll entsorgt werden.

- Gerät durch Abschneiden der Kabel unbrauchbar machen und über das dafür vorgesehene Rücknahmesystem entsorgen.

DE

EN

FR

NL

ES

PT

IT

DA

NO

SV

FI

HU

PL

CS

SK

SL

HR

RO

BG

UK

RU

CN

TECHNISCHE DATEN

ProMax Garden			3500	5000	6000/5
Bemessungsspannung		V AC	230	230	230
Bemessungsfrequenz		Hz	50	50	50
Bemessungsleistung	maximal	W	900	1200	1300
Schutzart			IPX4	IPX4	IPX4
Luftschallemission		dB(A)	78	78	78
Anschluss Saug-/Druckseite Innengewinde			G1	G1	G1
Druck		bar	4	5	5,8
Zulässiger Innendruck	maximal	bar	6	6	6
Fördermenge	maximal	l/h	3500	4700	5800
Förderhöhe	maximal	m	40	50	58
Ansaughöhe	maximal	m	8	8	8
Pumpenlaufwerk	Jet		1-stufig	1-stufig	5-stufig
Einschalten/Ausschalten	Wippschalter		•	•	—
	Taste		—	—	•
LED Statusanzeige			—	—	•
Trockenlaufschutz			Thermo	Thermo	Sensor
Korngröße	maximal	mm	2	2	2
Netzanschlussleitung	Länge	m	1,5	1,5	1,5
Abmessungen	Länge	mm	543	543	591
	Breite	mm	234	234	234
	Höhe	mm	304	304	304
Gewicht		kg	11	11,4	14,3

Translation of the original Operating Instructions

INFORMATION ABOUT THIS OPERATING MANUAL

Welcome to OASE Living Water. You made a good choice with the purchase of this product **ProMax Garden 3500/5000/6000**.

Prior to commissioning the unit, please read the instructions of use carefully and fully familiarise yourself with the unit. Ensure that all work on and with this unit is only carried out in accordance with these instructions.

Adhere to the safety information for the correct and safe use of the unit.

Keep these instructions in a safe place! Please also hand over the instructions when passing the unit on to a new owner.

Symbols used in these instructions

Warnings

The warning information is categorised by signal words, which indicate the extent of the hazard.

WARNING

- Indicates a possibly hazardous situation.
- Non-observance may lead to death or serious injuries.

NOTE

Indicates information intended to give the user a better understanding.

Additional information

- A Reference to a figure, e.g. Fig. A.
- Reference to another section.

PRODUCT DESCRIPTION

Overview

<input type="checkbox"/> A	ProMax Garden	3500 / 5000	6000/ 5
1	Transport handle with ON/OFF rocker switch (13) or button (14)	•	•
2	Connection, pressure side	•	•
3	Pre-filter cover	•	•
4	Connection, suction side	•	•
5	Pre-filter housing	•	•
6	Non-return valve opener	•	•
7	Water drain screw	•	•
8	Pump casing	•	•
9	Pump base	•	•
10	Motor housing	•	•
11	Power connection cable	•	•
12	Service hole		
13	ON/OFF rocker switch	•	–
14	ON/OFF button with LED status display	–	•

Intended use

ProMax Garden 3500/5000/6000, referred to in the following as "unit", may only be used as specified in the following:

- For transferring water from and draining basins or ponds/pools.
- For irrigating and watering.
- For pumping clear water or rain water.
- Extraction of water from a well.
 - Only for irrigation and watering purposes!

- For pumping the water out of water butts/rain barrels or cisterns.
 - Size of the particles in the water: max. 2 mm.
- To boost the pressure of the mains water.
 - Max. permissible internal pressure of the pump on the pressure side: 6 bar
- Operation under observance of the technical data.

Possible incorrect use

The following restrictions apply to the unit:

- Do not use for long-term operation (e.g. continuous recirculation of the water in a pond).
- Not suitable for salt water.
- Never use for pumping dirty water/waste water.
- Do not connect to the drinking water supply.
- Not suitable for drinking water.
- Do not use for commercial or industrial purposes.
- Do not use in conjunction with chemicals, foodstuff, easily flammable or explosive substances.

SAFETY INFORMATION

Duty of supervision

This unit can be used by children aged 8 and above and by persons with reduced physical, sensory or mental capabilities or lack of experience and knowledge if they are supervised or have been instructed on how to use the unit in a safe way and they understand the hazards involved.

Do not allow children to play with the unit.

Only allow children to carry out cleaning and user maintenance under supervision.

Electrical connection

Ensure that the unit is fused for a rated fault current of max. 30 mA by means of a fault current protection device.

- Only connect the unit if the electrical data of the unit and the power supply coincide. The unit data is to be found on the unit type plate, on the packaging or in this manual.
- Extension cables and power distributors (e.g. outlet strips) must be suitable for outdoor use (splash-proof).
- Protect the plug connections from moisture.
- Only plug the unit into a correctly fitted socket.

Safe operation

If a power connection cable is damaged, have it immediately replaced by OASE, an authorised customer service or a qualified electrician to prevent electric shock.

- Minimum safety distance between the unit and the water: 2 m.
- Do not expose the pump to rain or use it in a wet or damp environment.
- Never operate the unit if either the electrical cables or the housing are defective!
- Do not carry or pull the unit by its electrical cable.

- Route cables/hoses such that they are protected from damage and do not present a tripping hazard.
- Only open the unit housing or its attendant components, when this is explicitly required in the operating instructions.
- Only carry out work on the unit that is described in this manual. If problems cannot be overcome, please contact an authorised customer service point or, when in doubt, the manufacturer.
- Only use original spare parts and accessories for the unit.
- Never carry out technical modifications to the unit.

INSTALLATION AND CONNECTION

NOTE

For permanent installation of the pump, use flexible compression-proof hoses to connect it to the pipe network to reduce the noise of the pump.

NOTE

If the pump is used as a booster pump, ensure that the max. internal pressure of 6 bar on the pressure side is not exceeded.

- The pump pressure is added to the pre-pressure.
- Example: Pre-pressure = 1 bar, max. pressure of the pump = 4.5 bar, total pressure = 5.5 bar.
- Install the pump in a horizontal and stable position in a dry place.
 - For permanent installation of the pump, ensure that a sufficiently large collecting basin can be positioned underneath the discharge screw for emptying the pump.
- If possible, install the pump in a higher position than the container/reservoir from which the water is to be pumped. If this is not possible, a pressure-proof

valve must be fitted between the pump and the suction hose.

- Only use vacuum-proof pressure hoses on the pressure and suction side.

NOTE

OASE recommends: Additionally fasten the suction hose (e.g. by tying it to a wooden stake) to relieve the weight of the hose on the pump.

B

- Screw a suction and pressure hose with 25.0 mm internal diameter (1") onto the connections.

OPERATION

WARNING

Risk of injury due to hot water!

Burns to parts of the body.

- Water remaining in the pump may be heated to a high temperature in the event of defective electronics or lack of water supply on the suction side.
- Isolate the unit (disconnect from the power supply) before carrying out any work on it.
- Disconnect the pump from the mains at the main circuit breaker or pull the power plug, and allow the water to cool down.

Start-up of the device

It is necessary to fill the pump and expel the air from the suction line before using it for the first time. It can take several minutes to expel air from the suction line.

How to proceed:

C

1. Unscrew the filter cover. A screwdriver can be inserted from the side into the recesses of the cover to aid unscrewing.
2. Open the shut-off device in the pressure line.

3. Pour water into the infill opening of the pre-filter until it overflows. At the same time, keep the non-return valve opener open until the water has expelled any remaining air from the filter.

4. Screw the filter cover back on.

5. Insert the power plug into the socket.

ProMax Garden 3500 / 5000

6. Switch on the pump. (→ Operation)
 – The pump starts pumping immediately. The emerging water still contains some air.

ProMax Garden 6000/5

– The pump restores the last operating mode and indicates it with the LEDs in the ON/OFF button. If the pump was switched off, it is necessary to switch it on now.

i NOTE
 If no water is taken in after 5 minutes, the dry run protection switches off the pump.

(→ Operation)

ProMax Garden 3500 / 5000 / 6000/5

7. Close the shut-off device of the pressure line as soon as there is no more air in the emerging water. Air has now been expelled from the suction line.

Shutting down the pump

i NOTE
 Rinse out the pump with clean water after use.

How to proceed:

1. Switch off the pump
2. Disconnect the power plug.
3. Depressurise the pressure line by opening the water withdrawal points.
4. Also open any non-return valves fitted in the suction line.

– When the pump is switched off, residual water in the hose may flow back and out of the pump intake.

If the pump is to be completely removed:

D

5. Remove the connected hoses on the pressure and suction side.

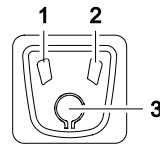
6. Undo the water drain screw and tip the pump to allow the residual water to drain out.

7. Screw in the water drain screw again.

OPERATION

- Press the rocker switch to switch the pump on and off.

OPERATION



POX0042

1	Blue LED
2	Red LED
3	ON/OFF button

- A sensor monitors the water flow and switches the pump off after a certain time when the pump cannot extract any more water or the pressure line is closed. The red LED is lit. (→ Operating status and attendant LED displays)
- The lit or flashing LEDs in the ON/OFF button indicate the respective operating status.

Operating modes

Mode A (delivery state):

- Connect the pump to the power supply.
- Switching on: Press the ON/OFF button.

- Switching off: Press the ON/OFF button again.

Mode B:

In this mode, the pump can be controlled, for example, via a pressure switch (optional accessory) in the pressure line.

- The pump switches on as soon as it is connected to the power supply.
- The pump can be additionally switched using the ON/OFF button.

- Switching off: Press the ON/OFF button.
- Switching on: Press the ON/OFF button again.

Changing the mode

- Press the ON/OFF button for at least 10 s.
 - The blue LED and the red LED flash alternately 3 times each.
 - The pump has changed mode.

Operating status and attendant LED displays

LED			Operating status	User
Blue	Red	Flashing frequency		
●	○	–	Pump is running, correct operation	–
○	○	1× per second	Pump is not taking in water • 1st stage - dry run protection	Wait
○	○	2× per second	Pump is not taking in water • 2nd stage - dry run protection • In the 3rd stage the pump switches off (malfunction).	Wait or find the cause.
○	●	1× per second	Pressure line closed, pump is not conveying. 1st stage - flow protection	Open the pressure line or switch off the pump.
○	●	2× per second	Pressure line closed, pump is not conveying. • 2nd stage - flow protection • In the 3rd stage the pump switches off (malfunction).	Open the pressure line or switch off the pump.
○	●	–	Malfunction • The dry run protection or flow protection have tripped.	Disconnect the power plug, find and remedy the cause, reconnect the power plug.

● LED on

○ LED off

● LED flashing

DE

EN

FR

NL

ES

PT

IT

DA

NO

SV

FI

HU

PL

CS

SK

SL

HR

RO

BG

UK

RU

CN

REMEDY OF FAULTS



WARNING

Dangerous electrical voltage!

Death or severe injury from electrocution.

Prior to starting work:

- Switch off the unit, disconnect the power plug and secure the unit from being switched on again.
- Before stepping into or reaching into the water, switch off all units located in the water.

On completion of the work:

- Restore all the prerequisites for start-up.

Malfunction	Cause	Remedy
Pump does not start.	The pump is switched off.	Switch on the pump.
	Power supply interrupted	Check the electrical plug connections.
	The fault current protection device has tripped.	Switch off the pump and disconnect the power plug. Then contact the OASE Service.
	The pump has been out of service for a prolonged time (e.g. during the winter). The impeller is stuck.	Insert a screwdriver through the rear service hole, turn to release the impeller.
The pump is not delivering, or the delivered quantity is insufficient.	The pump is not sufficiently filled with water.	Fill the pump and ensure that the water does not flow out on the pressure side.
	Pressure line blocked	<ul style="list-style-type: none"> • Open the water withdrawal point on the pressure side. • Route the pressure hose without kinks.
	Suction line blocked	<ul style="list-style-type: none"> • Clean the connection on the suction side and the suction line • Route the suction hose without kinks
	Leak on the suction side	Eliminate leak on the suction side
	Filter cover seal defective.	Replace the filter cover seal.
	Filter cartridge of the pump clogged.	Clean or replace the filter and filter cover.

Malfunction	Cause	Remedy
	Filter cartridge of the pump becomes clogged too soon.	Install an external, larger pre-filter (optional accessory).
Pump switches off after a short running period.	Overload protection has switched the pump off due to overheating.	<ul style="list-style-type: none"> • Clean the connection on the suction side and the suction line. • Allow the pump to cool down.
	Dry run protection has switched off the pump.	Clean the intake and suction line.
	Blockage on the suction side	Clean the intake and suction line.
	Non-return valve defective.	<ul style="list-style-type: none"> • Contact the OASE service.

MAINTENANCE AND CLEANING

WARNING

Dangerous electrical voltage!

Death or severe injury from electrocution.

Prior to starting work:

- Switch off the unit, disconnect the power plug and secure the unit from being switched on again.
- Before stepping into or reaching into the water, switch off all units located in the water.

On completion of the work:

- Restore all the prerequisites for start-up.

WARNING

Risk of injury due to hot water!

Burns to parts of the body.

- Water remaining in the pump may be heated to a high temperature in the event of defective electronics or lack of water supply on the suction side.
- Isolate the unit (disconnect from the power supply) before carrying out any work on it.

- Disconnect the pump from the mains at the main circuit breaker or pull the power plug, and allow the water to cool down.

NOTE

Recommendation on regular cleaning:

- Clean the unit as required but at least twice per year.
- Do not use aggressive cleaning agents or chemical solutions as they could attack the housing or impair the function of the unit.
- After cleaning, thoroughly rinse all parts in clean water.

Cleanfilter

How to proceed:

E

1. Switch off the pump.
2. Disconnect the power plug.
3. Close all shut-off devices on the suction side if applicable.
4. Unscrew the cover of the filter chamber and remove.
5. Pull out the filter cartridge.

6. Clean the filter cartridge and filter cover under running water using a brush.
7. Reassemble the filter in the reverse order.
 - Ensure that the filter cover seal is in place and undamaged. Otherwise replace it.
 - Ensure that the filter cover is correctly screwed on.
8. Reassemble the unit in the reverse order.

STORAGE/OVERWINTERING

The unit is not frost-proof and has to be removed and put into storage if minus temperatures are expected.

How to correctly store the unit:

- Drain the unit as far as possible, clean thoroughly and check for damage.
- Empty all hoses, pipes and connections as far as possible.
- Thoroughly clean the unit, check it for damage and replace any damaged parts.

- Store the unit in a dry and frost-free place.
- Protect open plug connections from moisture and dirt.

WEAR PARTS

The following components are wear parts and are excluded from the warranty:

- Filter cartridge.
- Impeller

DISPOSAL



NOTE

Do not dispose of this unit with domestic waste.

- Render the unit unusable beforehand by cutting the cables and dispose of the unit via the return system provided for this purpose.

TECHNICAL DATA

ProMax Garden			3500	5000	6000/5
Rated voltage		V AC	230	230	230
Rated frequency		Hz	50	50	50
Rated power	Max.	W	900	1200	1300
Protection type			IPX4	IPX4	IPX4
Airborne noise emitted		dB(A)	78	78	78
Connection, suction/pressure side internal thread			G1	G1	G1
Pressure		bar	4	5	5.8
Permissible internal pressure	Max.	bar	6	6	6
Flow rate	Max.	l/h	3500	4700	5800
Head height	Max.	m	40	50	58
Suction head	Max.	m	8	8	8
Pump mechanism	Jet		1-stage	1-stage	5-stage
Switching ON/switching OFF	Rocker switch		•	•	—
	Button		—	—	•
LED status display			—	—	•
Dry run protection			Thermo	Thermo	Sensor
Particle size	Max.	mm	2	2	2
Power connection cable	Length	m	1.5	1.5	1.5
Dimensions	Length	mm	543	543	591
	Width	mm	234	234	234
	Height	mm	304	304	304
Weight		kg	11	11.4	14.3

Traduction de la notice d'emploi originale

EN CE QUI CONCERNE CETTE NOTICE D'EMPLOI

Bienvenue chez OASE Living Water. Avec l'acquisition du produit, **ProMax Garden 3500/5000/6000** vous avez fait le bon choix.

Avant la première utilisation de l'appareil, lire attentivement cette notice d'emploi et se familiariser avec l'appareil. Tous les travaux effectués avec et sur cet appareil devront être exécutés conformément aux directives ci-jointes.

Respecter impérativement les consignes de sécurité relatives à une utilisation correcte et en toute sécurité.

Conserver soigneusement cette notice d'emploi. Lors d'un changement de propriétaire, prière de transmettre également cette notice d'emploi.

Symboles dans cette notice d'emploi

Avertissements

Dans cette notice, les avertissements sont classés par mots de signalisation qui indiquent l'ampleur du risque.



AVERTISSEMENT

- signale une situation éventuellement dangereuse.
- Le non-respect risque d'entraîner la mort ou des blessures graves.



REMARQUE

Informations favorisant une meilleure compréhension.

Autres remarques

- A Renvoi à l'illustration, p. ex. Figure A.
- Renvoi à un autre chapitre.

DESCRIPTION DU PRODUIT

Vue d'ensemble

<input type="checkbox"/> A	ProMax Garden	3500 / 5000	6000 / 5
1	Poignée avec interrupteur à bascule Marche/Arrêt (13) ou touche (14)	•	•
2	Raccord côté refoulement	•	•
3	Couvercle pré-filtre	•	•
4	Raccordement côté aspiration	•	•
5	Corps du pré-filtre	•	•
6	Contact de repos du clapet anti-retour	•	•
7	Vis de vidange d'eau	•	•
8	Corps de pompe	•	•
9	Pied de la pompe	•	•
10	Carter du moteur	•	•
11	Câble d'alimentation électrique.	•	•
12	Trou de maintenance		
13	Interrupteur à bascule Marche-Arrêt	•	–
14	Touche Marche/Arrêt avec affichage de statut par DEL.	–	•

Utilisation conforme à la finalité

ProMax Garden 3500/5000/6000, appelé par la suite «appareil», doit être utilisé exclusivement comme suit :

- Remise en circulation et vidage par pompage des réservoirs ou des bassins.
- Irrigation et arrosage.
- Refoulement d'eau claire ou d'eau de pluie.

- Prise d'eau dans le puits.
 - Uniquement pour irriguer et arroser !
- Prise d'eau dans des tonneaux de pluie ou des citernes.
 - Taille de grain des particules dans l'eau : max. 2 mm.
- Destinée à l'amplification de la pression de l'eau dans le réseau de conduites.
 - Pression interne max. de la pompe sur le côté pression : 6 bars
- Exploitation dans le respect des données techniques.

Éventuelle utilisation incorrecte

Les restrictions suivantes sont valables pour l'appareil :

- A ne pas utiliser pour une exploitation à long terme (p. ex mode de recirculation en continu au point d'eau).
- Non compatible à l'eau salée.
- Ne jamais refouler d'eau polluée.
- A ne pas raccorder à l'alimentation en eau potable.
- Non approprié pour l'eau potable.
- Ne pas utiliser à des fins commerciales ou industrielles.
- Ne pas utiliser en relation avec des produits chimiques, des produits alimentaires, des matériaux facilement inflammables ou explosifs.

CONSIGNES DE SECURITE

Obligation de surveillance

Attention :

Dans le cas où cet appareil serait utilisé par des mineurs de moins de 8 ans ainsi que par des personnes souffrant d'un handicap mental ou plus généralement par des personnes manquant d'expérience, un

adulte averti devra être présent, qui renseignera le mineur ou la personne fragilisée concernée sur le bon emploi de ce matériel. Les enfants ne doivent pas jouer avec cet appareil. Ne pas laisser un enfant sans surveillance pour le nettoyage ou l'entretien.

Raccordement électrique

Veiller à ce que l'appareil soit absolument protégé par fusible par le biais d'une protection différentielle avec un courant assigné de 30 mA maximum.

- Ne brancher l'appareil que lorsque les caractéristiques électriques de l'appareil et de l'alimentation électrique correspondent. Les caractéristiques de l'appareil sont indiquées sur la plaque signalétique de l'appareil, sur l'emballage ou dans cette notice d'emploi.
- Les câbles de rallonge et le distributeur de courant (p. ex. blocs multiprises) doivent être conçus pour une utilisation en extérieur (protégé contre les projections d'eau).
- Protéger les raccordements à fiche contre l'humidité.
- Raccorder l'appareil uniquement à une prise installée de manière réglementaire.

Exploitation sécurisée

Faire remplacer immédiatement un câble d'alimentation électrique endommagé, par OASE, un service d'assistance agréé, ou par un électricien

qualifié afin d'éviter tout risque d'électrocution.

- La distance de sécurité entre l'appareil et la pièce d'eau doit être d'au moins 2 m.
- Ne pas exposer la pompe à la pluie et ne pas l'utiliser dans un environnement mouillé ou humide.
- En cas de lignes électriques défectueuses ou de corps défectueux, il est interdit d'exploiter l'appareil.
- Ni porter, ni tirer l'appareil par le câble électrique.
- Poser les câbles de manière à ce qu'ils soient protégés contre d'éventuels endommagements et veiller à ce que personne ne puisse trébucher.
- N'ouvrir le corps de l'appareil ou des éléments s'y rapportant que si cela est expressément sollicité dans la notice d'emploi.
- Exécuter des travaux sur l'appareil uniquement si ces derniers sont décrits dans la notice d'emploi. S'il est impossible de remédier aux problèmes, contacter le SAV agréé ou en cas de doute le constructeur.
- N'utiliser que des pièces de rechange et des accessoires d'origine pour l'appareil.
- Ne jamais procéder à des modifications techniques sur l'appareil.

MISE EN PLACE ET RACCORDEMENT



REMARQUE

Pour réduire les bruits de pompe, en cas d'installation stationnaire brancher la pompe à la tuyauterie par le biais de tuyaux flexibles résistants à la pression.



REMARQUE

Si la pompe est utilisée pour amplifier la pression, la pression interne max. ne doit pas dépasser 6 bars max. sur le côté pression.

- La pression de la pompe s'ajoute à l'avant pression.
- Exemple : Avant pression = 1 bar, pression max. de la pompe = 4,5 bars, pression totale = 5,5 bars.
- Installer la pompe à l'horizontale et en position stable au sec.
 - En cas d'installation stationnaire, absolument veiller à placer un récipient collecteur de taille adéquate sous la vis de vidange pour vider la pompe.
- Selon la possibilité, placer la pompe plus haut que le réservoir à eau dans lequel l'eau est pompée. Sinon, monter une vanne résistant à la pression entre la pompe et le tuyau d'aspiration.
- Uniquement utiliser des tuyaux à vide résistant à l'aspiration sur les côtés refolement et aspiration.



REMARQUE

OASE préconise : Veiller à une fixation supplémentaire du tuyau d'aspiration (p. ex. l'attacher à un piquet en bois), pour décharger la pompe de son poids.

- B
- Visser le tuyau d'aspiration voire de refolement d'un diamètre intérieur de 25,0 mm (1") aux raccords.

EXPLOITATION



AVERTISSEMENT

Risque de blessure par l'eau brûlante !
Brûlures sur des parties du corps.

- En cas d'électronique défectueuse ou d'alimentation en eau manquante côté aspiration, l'eau encore contenue dans la pompe risque de chauffer avec excès.

- Couper la tension secteur avant toute exécution de travaux sur l'appareil.
- Couper la pompe du secteur par le biais du fusible principal ou débrancher la fiche mâle et laisser l'eau s'écouler.

Mise en service de l'appareil.

Avant d'utiliser la pompe pour la première fois, remplir la pompe et purger le conduit d'aspiration. La purge du conduit d'aspiration peut prendre quelques minutes.

Voici comment procéder :

C

1. Dévisser et enlever le couvercle du filtre. Pour dévisser, il est possible d'utiliser un tournevis qui, en passant par le côté, se place dans l'une des encoches se trouvant sur le couvercle.
2. Ouvrir l'organe d'arrêt du conduit de refoulement.
3. Remplir d'eau par l'orifice de remplissage dans le pré-filtre jusqu'à ce qu'elle déborde. En l'occurrence ouvrir le contact de repos du clapet anti-retour jusqu'à ce que l'eau ait évacuée l'air encore éventuellement présent dans le filtre.
4. Remettre le couvercle du filtre en place et le visser.
5. Brancher la fiche secteur dans la prise.

ProMax Garden 3500 / 5000

6. Mettre la pompe en circuit. (→ Utilisation)
 - La pompe commence immédiatement à refouler. L'eau qui s'écoule contient encore de l'air.

ProMax Garden 6000/5

- La pompe rétablit le dernier mode de fonctionnement et le signale par le biais des DEL dans la touche Marche/Arrêt. Si la pompe est déconnectée, alors la reconnecter.

REMARQUE

Si, après 5 minutes, de l'eau n'est toujours pas aspirée, le dispositif de protection contre la marche à sec coupe la pompe.

(→ Utilisation)

ProMax Garden 3500 / 5000 / 6000/5

7. Fermer l'organe d'arrêt du conduit de refoulement dès que l'eau qui s'écoule est exempte d'air. Le conduit d'aspiration est maintenant purgé.

Mise hors circuit de l'appareil.

REMARQUE

Après son utilisation, bien rincer la pompe à l'eau claire.

Voici comment procéder :

1. Déconnecter la pompe
2. Débrancher la prise secteur.
3. Réduire la pression du conduit de refoulement à zéro en ouvrant les prises (points de prélèvement).
4. Ouvrir les clapets anti-retour intégrés en plus dans le conduit aspiration.
 - Après la mise hors circuit, de l'eau résiduelle risque d'être refoulée dans le tuyau et de s'écouler par l'orifice d'aspiration de la pompe.

En cas de démontage complet de la pompe :

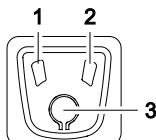
D

5. enlever les tuyaux branchés côté refoulement et aspiration.
6. Dévisser la vis de vidange d'eau et laisser l'eau restante s'écouler en inclinant la pompe.
7. Revisser la vis de vidange d'eau.

UTILISATION

- Pour connecter et déconnecter la pompe, actionner l'interrupteur à bascule.

UTILISATION



POX0042

1	LED bleue
2	DEL rouge
3	Touche Marche/Arrêt.

- Un capteur surveille le flux d'eau et coupe la pompe après un temps déterminé lorsque la pompe ne peut pas aspirer d'eau ou que le conduit de refoulement est fermé. La DEL est allumée en rouge. (→ État de fonctionnement et affichages DEL s'y rapportant)
- Les DEL se trouvant dans la touche Marche/Arrêt signalent l'état de fonctionnement correspondant en s'allumant ou en clignotant.

Modes de fonctionnement

Mode A (état à la livraison) :

- Brancher la pompe sur le secteur.
- Allumer : actionner la touche Marche/Arrêt.
- Éteindre : ré-actionner la touche Marche/Arrêt.

Mode B :

Pendant ce mode, la pompe peut p. ex. être pilotée par le biais d'un manostat (accessoire en option) installé dans le conduit de refoulement.

- La pompe se connecte dès qu'elle est branchée sur le secteur.
- La connexion de la pompe est en plus possible par le biais de la touche Marche/Arrêt :
 - Éteindre : actionner la touche Marche/Arrêt.
 - Allumer : ré-actionner la touche Marche/Arrêt.

Changement de mode

- Maintenir la touche Marche/Arrêt enfoncée au moins pendant 10 s.
 - La DEL bleue et la DEL rouge clignotent 3 fois en alternance.
 - La pompe change de mode.

État de fonctionnement et affichages DEL s'y rapportant

DEL			État de fonctionnement	Utilisateur
bleu	rouge	fréquence de clignotement		
●	○	–	La pompe fonctionne, utilisation correcte	–
◐	○	1 fois par seconde	La pompe n'aspire pas d'eau • 1. Niveau dispositif de protection contre la marche à sec	Attendre
◐	○	2 fois par seconde	La pompe n'aspire pas d'eau • 2. Niveau dispositif de protection contre la marche à sec	Attendre ou identifier la cause

			<ul style="list-style-type: none"> • Au 3e niveau, la pompe se déconnecte (défaut) 	
●	●	1 fois par seconde	Conduit de refoulement fermé, la pompe ne refoule pas 1. Niveau dispositif de protection du flux	Ouvrir le conduit de refoulement ou déconnecter la pompe
●	●	2 fois par seconde	Conduit de refoulement fermé, la pompe ne refoule pas <ul style="list-style-type: none"> • 2. Niveau dispositif de protection du flux • Au 3e niveau, la pompe se déconnecte (défaut) 	Ouvrir le conduit de refoulement ou déconnecter la pompe
○	●	–	Défaut <ul style="list-style-type: none"> • Le dispositif de protection contre la marche à sec ou le dispositif de protection du flux ont réagi 	Débrancher la fiche secteur, identifier la cause et y remédier, rebrancher la fiche secteur

● DEL allumée

○ DEL éteinte

● DEL clignote

ÉLIMINATION DES DERANGEMENTS

AVERTISSEMENT

Tension électrique dangereuse !

Mort ou blessures graves par choc électrique.

Avant d'entamer les travaux :

- Couper l'appareil, tirer la prise et protéger l'appareil contre toute remise en circuit.
- Avant d'entrer dans l'eau ou avant d'y mettre les mains, toujours couper la tension de réseau de tous les appareils se trouvant dans l'eau.

Après l'achèvement des travaux :

- rétablir tous les prérequis de mise en circuit.

Défaut	Cause	Remède
La pompe ne démarre pas	La pompe est hors circuit	Mise en circuit de la pompe
	Alimentation en courant coupée	Vérifier les raccords à fiches électriques
	Le fusible pour courant de fuite a sauté	Couper la pompe et débrancher la prise de courant. Puis contacter le SAV OASE
	La pompe est restée déconnectée pendant une longue durée (p. ex. pause hivernale). La turbine est bloquée.	Introduire le tournevis dans le trou de maintenance, tourner le tournevis et débloquent ainsi la turbine.
	Le remplissage d'eau de la pompe est insuffisant	Remplir la pompe et s'assurer que l'eau remplit

Défaut	Cause	Remède
La pompe ne refoule pas ou ne refoule pas assez		ne s'écoule pas par le côté refoulement
	Conduit de refoulement fermé	<ul style="list-style-type: none"> • Ouvrir la prise (point de prélèvement) sur le côté refoulement • Poser le tuyau de refoulement sans le plier
	Conduit d'aspiration fermé	<ul style="list-style-type: none"> • Nettoyer le raccord côté aspiration et le conduit d'aspiration • Poser le tuyau d'aspiration sans le plier
	Fuite sur le côté aspiration	Remédier à la fuite sur le côté aspiration
	Joint du couvercle du filtre défectueux	Remplacer le joint du couvercle du filtre
	Cartouche filtrante de la pompe colmatée	Nettoyer le filtre et le couvercle du filtre ou les remplacer
	Cartouche filtrante trop vite colmatée	Installer un pré-filtre externe, plus grand (accessoire en option)
La pompe s'arrête (déclenchement) après une courte période de marche	Le dispositif de sécurité contre les surcharges a arrêté la pompe pour cause de surchauffe	<ul style="list-style-type: none"> • Nettoyer le raccord côté aspiration et le conduit d'aspiration • Laisser refroidir la pompe
	Le dispositif de protection contre la marche à sec a coupé la pompe	Nettoyer l'orifice d'aspiration et le conduit d'aspiration
	Colmatage/engorgement côté aspiration	Nettoyer l'orifice d'aspiration et le conduit d'aspiration
	Clapet anti-retour défectueux	• Contacter le SAV OASE

NETTOYAGE ET ENTRETIEN



AVERTISSEMENT

Tension électrique dangereuse !

Mort ou blessures graves par choc électrique.

Avant d'entamer les travaux :

- Couper l'appareil, tirer la prise et protéger l'appareil contre toute remise en circuit.
- Avant d'entrer dans l'eau ou avant d'y mettre les mains, toujours couper la tension de réseau de tous les appareils se trouvant dans l'eau.

Après l'achèvement des travaux :

- rétablir tous les prérequis de mise en circuit.



AVERTISSEMENT

Risque de blessure par l'eau brûlante !

Brûlures sur des parties du corps.

- En cas d'électronique défectueuse ou d'alimentation en eau manquante côté aspiration, l'eau encore contenue dans la pompe risque de chauffer avec excès.
- Couper la tension secteur avant toute exécution de travaux sur l'appareil.
- Couper la pompe du secteur par le biais du fusible principal ou débrancher la fiche mâle et laisser l'eau s'écouler.



REMARQUE

Recommandations pour un nettoyage régulier :

- Nettoyer l'appareil en fonction du besoin, néanmoins 2 fois par an au moins.
- N'utiliser ni des produits de nettoyage agressifs, ni des solutions chimiques qui risqueraient d'attaquer le corps ou d'entraver le fonctionnement de l'appareil.
- Après le nettoyage, rincer méticuleusement toutes les pièces à l'eau claire.

Nettoyer le filtre

Voici comment procéder :

E

1. Déconnecter la pompe.
2. Débrancher la prise secteur.
3. Le cas échéant, fermer tous les dispositifs d'arrêt sur le côté aspiration.
4. Dévisser le couvercle de la chambre de filtration et l'enlever.
5. Sortir la cartouche filtrante.
6. Nettoyer la cartouche filtrante et le couvercle du filtre avec une brosse, sous l'eau courante.
7. Remonter le filtre en suivant l'ordre inverse.
 - Veiller à ce que le joint du couvercle du filtre soit présent et non endommagé. Sinon le remplacer.
 - Veiller à ce que le couvercle du filtre soit réglementairement remis en place et vissé.
8. Remonter l'appareil en suivant l'ordre inverse.

STOCKAGE / ENTREPOSAGE POUR L'HIVER

L'appareil n'est pas résistant au gel et doit absolument être désinstallé et entreposé lorsque du gel est prévu.

Ci-après, la méthode optimale pour entreposer l'appareil :

- Vidanger l'appareil autant qu'il est possible de le faire, procéder à un nettoyage soigneux et vérifier l'absence de dommages.
- Vider l'ensemble des tuyaux, conduites et raccordements autant que possible.
- Nettoyer méticuleusement l'appareil, l'inspecter pour déceler toute présence éventuelle de dommages, absolument remplacer toute pièce endommagée.
- Stocker la pompe au sec et à l'abri du gel.
- Protéger les fiches ouvertes contre l'humidité et les salissures.

PIECES D'USURE

Les composants suivants sont des pièces d'usure et ne sont pas couverts par la garantie.

- Cartouche filtrante
- Turbine

RECYCLAGE



REMARQUE

Il est interdit de mettre cet appareil au rebut en l'évacuant vers la gestion des ordures ménagères.

- Rendre l'appareil inutilisable en coupant le câble et le mettre au rebut en utilisant le système de retour prévu à cet effet.

CARACTERISTIQUES TECHNIQUES

ProMax Garden			3500	5000	6000/5
Tension assignée		V CA	230	230	230
Fréquence de réseau		Hz	50	50	50
Puissance de réseau	maximal	W	900	1200	1300
Indice de protection			IPX4	IPX4	IPX4
Bruit aérien		dB(A)	78	78	78
Raccord côté aspiration/refoulement filet femelle			G1	G1	G1
Pression		bar	4	5	5,8
Pression interne autorisée	maximal	bar	6	6	6
Débit de la pompe	maximal	l/h	3500	4700	5800
Hauteur de refoulement	maximal	m	40	50	58
Hauteur d'aspiration	maximal	m	8	8	8
Mécanisme de pompage	Jet		1 niveau	1 niveau	5 niveau
Enclenchement (marche) / Déclenchement (arrêt)	Interrupteur à bascule		•	•	—
	Touche		—	—	•
Affichage de statut par DEL			—	—	•
Dispositif de protection contre la marche à sec			Thermo	Thermo	Capteur
Dimension du grain	maximal	mm	2	2	2
Câble d'alimentation électrique.	Longueur	m	1,5	1,5	1,5
Dimensions	Longueur	mm	543	543	591
	Largeur	mm	234	234	234
	Hauteur	mm	304	304	304
Poids		kg	11	11,4	14,3

Vertaling van de oorspronkelijke gebruiksaanwijzing

OVER DEZE GEBRUIKSAANWIJZING

Welkom bij OASE Living Water. Met de aanschaf van het product **ProMax Garden 3500/5000/6000** heeft u een goede keuze gemaakt.

Voordat u het apparaat in gebruik neemt dient u de gebruiksaanwijzing zorgvuldig door te lezen en zich met het apparaat vertrouwd te maken. Alle werkzaamheden aan en met dit apparaat mogen uitsluitend verricht worden als ze conform de onderhavige handleiding zijn.

Houdt u zich voor een juist en veilig gebruik stipt aan de veiligheidsvoorschriften.

Bewaar deze gebruiksaanwijzing zorgvuldig. Geef de gebruiksaanwijzing aan de nieuwe eigenaar wanneer het apparaat van eigenaar verwisselt.

Symbolen in deze handleiding

Waarschuwingen

De waarschuwingen in deze handleiding zijn met signaalwoorden gemarkeerd, die de mate van gevaar aangeven.



WAARSCHUWING

- Betekent een mogelijk gevaarlijke situatie.
- Bij niet aanhouden van de instructie kan dodelijk of ernstig lichamelijk letsel het gevolg zijn.



OPMERKING

Informatie, die is bedoeld voor een beter begrip.

Overige instructies

- A Verwijst naar een afbeelding, bijvoorbeeld afbeelding A.
- Verwijst naar een ander hoofdstuk.

PRODUCTBESCHRIJVING

Overzicht

<input type="checkbox"/> A	ProMax Garden	3500 / 5000	6000/ 5
1	Draaggreep met aan-/uit-tuimelschakelaar (13) resp. toets (14)	•	•
2	Aansluiting drukzijde	•	•
3	Deksel voorfilter	•	•
4	Aansluiting zuigzijde	•	•
5	Voorfilterhuis	•	•
6	Terugslagventielopener	•	•
7	Wateraftapschroef	•	•
8	Pompbehuizing	•	•
9	Pompvoet	•	•
10	Motorbehuizing	•	•
11	Netaansluitkabel	•	•
12	Serviceopening		
13	Aan-/uit-tuimelschakelaar	•	–
14	Aan-/uit-toets met LED-statusindicatie	–	•

Beoogd gebruik

ProMax Garden 3500/5000/6000, verder "apparaat" genoemd, mag alleen als volgt worden gebruikt:

- Ompompen en leegpompen van reservoirs of bassins.
- Irrigeren en besproeien.
- Transporteren van schoon water of regenwater.
- Waterafname uit bronnen.
 - Alleen voor sproeien en gieten!
- Waterafname uit regentonnen of stortbakken.
 - Korrelgrootte van deeltjes in water maximaal 2 mm.

- Voor de waterdrukversterking in het leidingnet.
 - Max. toelaatbare binnendruk van de pomp aan de perszijde: 6 bar
- Gebruik onder naleving van de technische gegevens.

Mogelijk verkeerd gebruik

De volgende inperkingen gelden voor het apparaat:

- Niet toepassen voor continu bedrijf (bijvoorbeeld constant circuleren in een vijver).
- Niet geschikt voor zoutwater.
- Nooit vervuild water verpompen.
- Niet aansluiten op de drinkwatervoorziening.
- Niet geschikt voor drinkwater.
- Niet gebruiken voor commerciële of industriële doeleinden.
- Niet gebruiken in combinatie met chemicaliën, levensmiddelen, licht brandbare of explosieve stoffen.

VEILIGHEIDSINSTRUCTIES

Toezichtsplicht

Dit apparaat kan worden gebruikt door kinderen vanaf 8 jaar en daarnaast door personen met verminderde fysieke, sensorische of mentale vermogens of een gebrek aan ervaring en kennis, mits zij onder toezicht staan of geïnstrueerd werden over het veilige gebruik van het apparaat en de gevaren begrijpen, die hiermee samenhangen.

Kinderen mogen niet met het apparaat spelen.

Reiniging en onderhoud door de gebruiker mogen niet worden uitgevoerd door kinderen, die niet onder toezicht staan.

Elektrische aansluiting

Het apparaat moet beveiligd zijn via een aardlekschakelaar met een vastgestelde lekstroom van maximaal 30 mA.

- Sluit het apparaat alleen aan, wanneer de elektrische gegevens van het apparaat en de voeding overeenkomen. De apparatuurgegevens bevinden zich op het typeplaatje op het apparaat, op de verpakking, of in deze handleiding.
- Verlengkabels en stroomverdelers (bijv. stekkerdelen) moeten voor het gebruik buitenshuis geschikt zijn (spatwaterbestendig).
- Bescherm de stekkerverbindingen tegen vochtigheid.
- Gebruik het apparaat uitsluitend op een volgens de voorschriften geïnstalleerde contactdoos.

Veilig gebruik

Een beschadigde netaansluitkabel direct door OASE, een geautoriseerde servicedienst of een gekwalificeerde elektro-technicus laten vervangen om gevaar door elektrocutie te vermijden.

- De veiligheidsafstand tussen het apparaat en het water moet minstens 2 m bedragen.
- Pomp niet blootstellen aan regen en niet in een natte of vochtige omgeving gebruiken.

- Gebruik het apparaat niet als er sprake is van defecte elektrische kabels of een defecte behuizing.
- Het apparaat niet aan de elektrische leiding dragen of aan de leiding trekken.
- Installeer de leidingen zodat deze tegen beschadigingen zijn beschermd en let erop, dat er niemand over kan struikelen.
- Maak de behuizing van het apparaat of onderdelen ervan alleen open als daar in de gebruiksaanwijzing uitdrukkelijk om gevraagd wordt.
- Voer alleen werkzaamheden aan het apparaat uit, die in deze gebruiksaanwijzing zijn beschreven. Neem contact op met een erkende serviceafdeling of bij twijfel met de fabrikant, in het geval dat problemen niet kunnen worden verholpen.
- Gebruik alleen originele vervangingsonderdelen en -toebehoren voor het apparaat.
- Breng nooit technische veranderingen aan het apparaat aan.

PLAATSEN EN AANSLUITEN



OPMERKING

Om de geluiden van de pomp te reduceren, de pomp bij een vaste installatie via flexibele, drukvaste slangleidingen met het leidingnet verbinden.



OPMERKING

Als de pomp voor drukversterking wordt toegepast, mag de toegestane binnendruk van 6 bar aan de perszijde niet overschreden worden.

- De pompdruk wordt opgeteld bij de voordruk.
- Voorbeeld: Voordruk = 1 bar, max. pompdruk = 4,5 bar, totale druk = 5,5 bar.
- Pomp horizontaal en standvastig, droog opstellen.

- Let erop bij een vaste installatie, dat voor het aftappen van de pomp een voldoende grote opvangbak onder de aftapschroef kan worden geplaatst.
- Pomp zo mogelijk hoger opstellen dan het waterreservoir, waaruit moet worden gepompt. Anders tussen de pomp en de zuigslang een drukvast ventiel monteren.
- Alleen zuigvaste vacuümslangen aan de perszijde en de zuigzijde gebruiken.



OPMERKING

OASE adviseert: Zuigslang extra bevestigen (bijvoorbeeld aan een houten blok bevestigen), om de pomp van het eigen-gewicht te ontlasten.

B

- Zuig- resp. drukslang met 25,0 mm binnendiameter (1") op de aansluitingen schroeven.

WERKING



WAARSCHUWING

Gevaar voor lichamelijk letsel door heet water!

Verbranding van lichaamsdelen.

- Bij defecte elektronica of ontbrekende watertoevoer aan de zuigzijde kan het nog in de pomp aanwezige water sterk verhit raken.
- De netspanning uitschakelen voordat er aan het apparaat mag worden gewerkt.
- Scheid de pomp via de huiszekering van het net of trek de stekker los en laat het water afkoelen.

Inbedrijfstelling van het apparaat

Voor het eerste gebruik moet de pomp worden gevuld en moet de zuigleiding worden ontluicht. Het ontluichten van de zuigleiding kan enkele minuten duren.

Zo gaat u te werk:

C

1. Filterdeksel afschroeven. Als draaihulp kan een schroevendraaier vanaf de zijkant in een van de uitsparingen in het deksel worden geplaatst.
2. Afsluiting van de persleiding openen.
3. In de vulopening in het voorfilter water vullen tot deze overstroomt. Daarbij de terugslagklepopeners net zolang openen, tot het water de in het filter eventueel nog aanwezig lucht heeft verdrongen.
4. Filterdeksel weer opschroeven.
5. Plaats de netstekker in de contactdoos.

ProMax Garden 3500 / 5000

6. Pomp aanzetten. (→ Bediening)
 - De pomp begint direct te pompen. In het naar buiten komende water zit nog lucht.

ProMax Garden 6000/5

- De pomp herstelt de laatste bedrijfsmodus en signaleert deze met de LED's in de aan-/uit-toets. Indien de pomp was uitgeschakeld, moet deze nu ingeschakeld worden.

OPMERKING

Wanneer na 5 minuten nog geen water wordt aangezogen, schakelt de droogloopbeveiliging de pomp uit.

(→ Bediening)

ProMax Garden 3500 / 5000 / 6000/5

7. Afsluiting van de persleiding sluiten, zodra in het ontsnappende water geen lucht meer aanwezig is. De zuigleiding is nu ontvlucht.

Buitenbedrijfstelling van het apparaat

OPMERKING

Na het gebruik de pomp met schoon water doorspoelen.

Zo gaat u te werk:

1. Pomp uitschakelen

2. Trek de netstekker uit de contactdoos.
3. Drukleiding door openen van de aftapplaatsen drukloos maken.
4. Bovendien in de zuigleiding ingebouwde terugslagkleppen openen.
 - Na het uitschakelen kan het restwater in de slang terugstromen en door de aanzuigopening van de pomp naar buiten komen.

De pomp volledig gedemonteerd wordt:

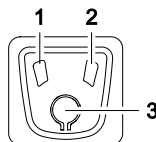
D

5. Aangesloten slangen aan de pers- en zuigzijde verwijderen.
6. Wateraftapschroef uitdraaien en resterende water door kantelen van de pomp laten uitstromen.
7. Wateraftapschroef weer inschroeven.

BEDIENING

- Voor het in- en uitschakelen van de pomp de tuimelschakelaar bedienen.

BEDIENING



POX0042

1	LED blauw
2	LED rood
3	Aan-/uit-toets

- Een sensor bewaakt de waterdoorstroming en schakelt na een bepaalde tijd de pomp uit, wanneer de pomp geen water kan aanzuigen of de drukleiding verstopt zit. De rode LED brandt. (→ Bedrijfsstoestand en bijbehorende LED-indicatie)
- De LED's in de aan-/uit-toets signaleren door branden of knipperen de actuele bedrijfsstoestand.

Bedrijfsmodi

Modus A (uitleveringstoestand):

- Pomp met stroomnet verbinden.
- Inschakelen: Aan-/uit-toets bedienen.
- Uitschakelen: Aan-/uit-toets opnieuw bedienen.

Modus B:

In deze modus kan de pomp bijvoorbeeld via een drukschakelaar (optie) in de drukleiding worden gestuurd.

- De pomp schakelt in, zodra deze met het stroomnet is verbonden.

- De pomp kan bovendien via de aan-/uit-toets worden bediend.
 - Uitschakelen: Aan-/uit-toets bedienen.
 - Inschakelen: Aan-/uit-toets opnieuw bedienen.

Modus wisselen

- Aan-/uit-toets minimaal 10 s ingedrukt houden:
 - LED blauw en LED rood knipperen afwisselend 3 maal.
 - De pomp is van modus gewisseld.

Bedrijfsstoestand en bijbehorende LED-indicatie

LED			Bedrijfsstoestand	Gebruiker
blauw	rood	Knipperfrequentie		
●	○	–	Pomp draait, storingsvrij bedrijf	–
○	○	1×/seconde	Pomp zuigt geen water aan <ul style="list-style-type: none"> • 1e niveau droogloopbeveiliging 	Wachten
○	○	2×/seconde	Pomp zuigt geen water aan <ul style="list-style-type: none"> • 2e niveau droogloopbeveiliging • In het 3e niveau schakelt de pomp uit (storing) 	Wachten of oorzaak zoeken
○	●	1×/seconde	Drukleiding gesloten, pomp pompt niet <ul style="list-style-type: none"> • 1e niveau doorstroombeveiliging 	Drukleiding openen of pomp uitschakelen.
○	●	2×/seconde	Drukleiding gesloten, pomp pompt niet <ul style="list-style-type: none"> • 2e niveau doorstroombeveiliging • In het 3e niveau schakelt de pomp uit (storing) 	Drukleiding openen of pomp uitschakelen.
○	●	–	Storing <ul style="list-style-type: none"> • Droogloopbeveiliging of doorstroombeveiliging zijn geactiveerd 	Netstekker lostrekken, oorzaak zoeken en opheffen, netstekker weer aansluiten.

● LED aan

○ LED uit

○ LED knippert

STORINGEN VERHELPEN



WAARSCHUWING

Gevaarlijke elektrische spanning!

Ernstig letsel of zelfs overlijden, door elektrische schokken.

Voor aanvang van de werkzaamheden:

- Schakel het apparaat uit en zorg ervoor dat deze niet per ongeluk kan worden ingeschakeld.
- ?Voor het betreden van het water of daarin grijpen de netspanning van alle apparaten die zich in het water bevinden uitschakelen.

Na afronden van de werkzaamheden:

- Waarborg dat weer aan alle voorwaarden voor de inbedrijfstelling wordt voldaan.

Storing	Oorzaak	Oplossing
Pomp start niet	Pomp is uitgeschakeld	Pomp inschakelen
	Voeding onderbroken	Controleer de elektrische stekkers
	Aardlekschakelaar is geactiveerd	Pomp uitschakelen en netstekker loskoppelen. Contact opnemen met de OASE-service
	Pomp was langere tijd buiten bedrijf (bijvoorbeeld winterpauze). De rotor zit vast	Schroevendraaier door de achterste service-opening plaatsen en zo de rotor losmaken.
Pomp pompt niet of onvoldoende	Pomp niet voldoende met water gevuld	Pomp vullen en waarborgen, dat het gevulde water niet via de perszijde wegstroomt
	Persleiding afgesloten	<ul style="list-style-type: none"> • Aftap aan de perszijde openen • Drukslang installeren zonder knikken
	Zuigleiding afgesloten	<ul style="list-style-type: none"> • Aansluiting zuigzijde en zuigleiding reinigen • Zuigslang installeren zonder knikken
	Lekkage aan de zuigzijde	Lekkage aan de zuigzijde oplossen
	Afdichting filterdeksel defect	Afdichting filterdeksel vervangen
	Filterelement van de pomp verstopt	Filter en filterdeksel reinigen of vervangen.
	Filterelement van de pomp te snel verstopt	Extern, groot voorfilter installeren (optie)

Storing	Oorzaak	Oplossing
Pomp schakelt na korte looptijd uit	Overbelastingsbeveiliging heeft de pomp vanwege oververhitting uitgeschakeld	<ul style="list-style-type: none"> • Aansluiting zuigzijde en zuigleiding reinigen • Pomp laten afkoelen
	Droogloopbeveiliging heeft de pomp uitgeschakeld	Aanzuigopening en zuigleiding reinigen
	Verstopping aan zuigzijde	Aanzuigopening en zuigleiding reinigen
	Terugslagklep defect	<ul style="list-style-type: none"> • Contact opnemen met OASE-service

REINIGING EN ONDERHOUD

WAARSCHUWING

Gevaarlijke elektrische spanning!
Ernstig letsel of zelfs overlijden, door elektrische schokken.

Voor aanvang van de werkzaamheden:

- Schakel het apparaat uit en zorg ervoor dat deze niet per ongeluk kan worden ingeschakeld.
- ?Voor het betreden van het water of daarin grijpen de netspanning van alle apparaten die zich in het water bevinden uitschakelen.

Na afronden van de werkzaamheden:

- Waarborg dat weer aan alle voorwaarden voor de inbedrijfstelling wordt voldaan.

WAARSCHUWING

Gevaar voor lichamelijk letsel door heet water!

Verbranding van lichaamsdelen.

- Bij defecte elektronica of ontbrekende watertoevoer aan de zuigzijde kan het nog in de pomp aanwezige water sterk verhit raken.
- De netspanning uitschakelen voordat er aan het apparaat mag worden gewerkt.
- Scheid de pomp via de huiszekering van het net of trek de stekker los en laat het water afkoelen.

OPMERKING

Aanbeveling voor regelmatige reiniging:

- Het apparaat indien nodig, maar minstens 2 x per jaar reinigen.
- Gebruik geen agressieve reinigingsmiddelen of chemische oplossingen omdat daardoor de behuizing of de werking kan worden aangetast.
- Na het reinigen alle delen met schoon water afspoelen.

Filter reinigen

Zo gaat u te werk:

E

1. Pomp uitzetten.
2. Trek de netstekker uit de contactdoos.
3. Eventueel alle afsluiters aan de zuigzijde sluiten.
4. Deksel van de filterkamer afschroeven en wegnemen.
5. Filterelement eruit trekken.
6. Reinig het filterelement en het filterdeksel met een borstel onder stromend water.
7. Filter in omgekeerde volgorde weer monteren.
 - Let erop, dat de afdichting van het filterdeksel aanwezig en onbeschadigd is. Anders vervangen.
 - Let erop, dat het filterdeksel weer correct is opgeschroefd.

8. Bouw het apparaat in omgekeerde volgorde samen.

OPSLAG/OVERWINTEREN

Het apparaat is niet bestand tegen vorst en moet bij verwachte vorst gedemonteerd en opgeslagen worden.

Zo slaat u het apparaat correct op:

- Maak het apparaat zo goed mogelijk leeg, reinig het grondig en controleer of het beschadigd is.
- Maak alle slangen, buizen en aansluitingen zo goed mogelijk leeg.
- Apparaat grondig reinigen, op beschadigingen controleren, beschadigde onderdelen vervangen.
- Sla het apparaat droog en vorstvrij op.
- Open connectoren beschermen tegen vocht en vuil.

SLIJTAGEDELEN

De volgende componenten zijn slijtageonderdelen en vallen niet onder de garantie:

- Filterelement
- Schoepenrad

AFVOER VAN HET AFGEDANKTE APPARAAT



OPMERKING

Dit apparaat niet met het huishoudelijk afval afvoeren!

- Apparaat door afknippen van de netvoedingskabel onbruikbaar maken en via het daarvoor bedoelde innamesysteem afvoeren.

TECHNISCHE GEGEVENS

ProMax Garden			3500	5000	6000/5
Nominale spanning		V~	230	230	230
Nominale frequentie		Hz	50	50	50
Nominaal vermogen	maximaal	W	900	1200	1300
Beschermingsgraad			IPX4	IPX4	IPX4
Geluidsemisatie		dB(A)	78	78	78
Aansluiting zuig-/perszijde binnendraad			G1	G1	G1
Druk		bar	4	5	5,8
Toegestane binnendruk	maximaal	bar	6	6	6
Pompcapaciteit	maximaal	l/h	3500	4700	5800
Pomphoogte	maximaal	m	40	50	58
Aanzuighoogte	maximaal	m	8	8	8
Pompbinnenwerk	Jet		1-traps	1-traps	5-traps
Inschakelen/uitschakelen	Tuimelschakelaar		•	•	—
	Toets		—	—	•
LED statusindicatie			—	—	•
Droogloopbeveiliging			Thermo	Thermo	Sensor
Korrelgrootte	maximaal	mm	2	2	2
Netaansluitsnoer	Lengte	m	1,5	1,5	1,5
Afmetingen	Lengte	mm	543	543	591
	Breedte	mm	234	234	234
	Hoogte	mm	304	304	304
Massa		kg	11	11,4	14,3

Traducción de las instrucciones de uso originales

SOBRE ESTAS INSTRUCCIONES DE USO

Bienvenido a OASE Living Water. La compra del producto **ProMax Garden 3500/5000/6000** es una buena decisión.

Lea minuciosamente las instrucciones y familiarícese con el equipo antes de usar el mismo por primera vez. Todos los trabajos en y con este equipo sólo se deben ejecutar conforme a estas instrucciones.

Tenga necesariamente en cuenta las indicaciones de seguridad para garantizar un uso correcto y seguro del equipo.

Guarde cuidadosamente estas instrucciones. Entregue estas instrucciones al nuevo propietario en caso de cambio de propietario.

Símbolos en estas instrucciones

Indicaciones de advertencia

Las indicaciones de advertencia contenidas en estas instrucciones están clasificadas mediante palabras de advertencia que muestran la dimensión del peligro.



ADVERTENCIA

- Denomina una situación posiblemente peligrosa.
- En caso de incumplimiento, la consecuencia puede ser la muerte o una lesión muy grave.



INDICACIÓN

Informaciones para un mejor entendimiento.

Otras indicaciones

- A Referencia a una ilustración, p. ej. ilustración A.
- Referencia a otro capítulo.

DESCRIPCIÓN DEL PRODUCTO

Vista sumaria

<input type="checkbox"/> A	ProMax Garden	3500 / 5000	6000/ 5
1	Asa de transporte con interruptor basculante ON/OFF (13) y tecla (14)	•	•
2	Conexión lado de presión	•	•
3	Tapa filtro previo	•	•
4	Conexión lado de aspiración	•	•
5	Carcasa del filtro previo	•	•
6	Abridor de la válvula de retención	•	•
7	Tornillo de purga de agua	•	•
8	Carcasa de la bomba	•	•
9	Pie de la bomba	•	•
10	Carcasa del motor	•	•
11	Línea de conexión de red	•	•
12	Agujero de servicio		
13	Interruptor basculante ON/OFF	•	–
14	Tecla ON/OFF con LED de indicación del estado	–	•

Uso conforme a lo prescrito

ProMax Garden 3500/5000/6000 en lo sucesivo, "el equipo", solo puede utilizarse de la siguiente manera:

- Trasvase y vaciado de depósitos o piscinas.
- Rociado y regado.
- Transporte de agua clara o agua de lluvia.
- Toma del agua del pozo.

- Sólo para regar.
- Toma de agua de tanques de agua de lluvia o cisternas.
 - Granulometría de las partículas en el agua: máx. 2 mm.
- Para incrementar la presión del agua en la red de tuberías.
 - Presión interior máxima permisible de la bomba en el lado de presión: 6 bar
- Operación observando los datos técnicos.

Posible uso erróneo

Para el equipo son válidas las siguientes limitaciones:

- No emplear para el servicio de larga duración (p. ej. servicio de circulación continua en el estanque).
- No apropiado para agua salada.
- No transportar nunca agua sucia.
- No conecte el equipo a la línea de alimentación de agua potable.
- No apropiado para agua potable.
- No emplee el equipo para fines industriales.
- No emplee el equipo en combinación con productos químicos, alimentos y sustancias fácilmente inflamables o explosivos.

INDICACIONES DE SEGURIDAD

Obligación de supervisión

Este equipo puede ser utilizado por niños a partir de 8 años y mayores así como por personas con capacidades físicas, sensoriales o mentales reducidas o que no dispongan de la experiencia y conocimientos necesarios, cuando sean su-

pervisados o hayan sido instruidos en el uso seguro del equipo y los posibles peligros resultantes.

Los niños no deben jugar con el equipo.

Está prohibido que los niños ejecuten la limpieza y el mantenimiento sin supervisión.

Conexión eléctrica

El equipo tiene que estar protegido con un dispositivo de protección contra corriente de fuga máxima de 30 mA.

- Conecte el equipo sólo cuando los datos eléctricos del equipo coinciden con los datos de la alimentación de corriente. Los datos del equipo se encuentran en la placa de datos técnicos en el equipo, en el embalaje o en estas instrucciones.
- Las líneas de prolongación y distribuidores de corriente (p. ej. enchufes múltiples) deben ser apropiados para el empleo a la intemperie (protegido contra salpicaduras de agua).
- Proteja las conexiones de enchufe contra la humedad.
- Conecte el equipo sólo a una caja de enchufe instalada conforme a las normas vigentes.

Funcionamiento seguro

Encargue de inmediato a OASE, un servicio postventa autorizado o un electricista cualificado la sustitución de la

línea de conexión de red dañada para evitar evitar peligros por electrocución.

- La distancia de seguridad del equipo al agua tiene que ser como mínimo de 2 m.
- No exponga la bomba a la lluvia ni emplee la bomba en un lugar mojado o húmedo.
- Está prohibido operar el equipo con líneas eléctricas defectuosas o si la caja está defectuosa.
- No transporte ni tire el equipo por la línea eléctrica.
- Tienda las líneas con protección contra daños y garantice que ninguna persona tropiece con ellas.
- Abra la caja del equipo o las partes del equipo, sólo si esto se indica expresamente en las instrucciones.
- Ejecute en el equipo sólo los trabajos descritos en estas instrucciones. Si no es posible solucionar los problemas diríjase a una oficina de atención a los clientes o en caso de dudas al fabricante.
- Emplee sólo piezas de recambio y accesorios originales para el equipo.
- No realice nunca modificaciones técnicas en el equipo.

EMPLAZAMIENTO Y CONEXIÓN



INDICACIÓN

Para reducir los ruidos de la bomba, una la bomba con la red de tuberías a través de mangueras flexibles resistentes a la presión en caso de una instalación fija.



INDICACIÓN

Si la bomba se emplea para incrementar la presión no se debe sobrepasar la presión interior máxima permisible de 6 bar en el lado de presión.

- La presión de la bomba se adiciona a la presión previa.
- Ejemplo: Presión previa = 1 bar, presión máxima de la bomba = 4,5 bar, presión total = 5,5 bar.
- Emplace la bomba horizontal y en una posición estable en lugar seco.
 - Garantice en caso de una instalación fija, que un recipiente colector de suficiente tamaño se pueda colocar debajo del tornillo de purga para el vaciado de la bomba.
- Si es posible, emplace la bomba a un nivel más elevado que el depósito de agua del que se debe bombear el agua. En otro caso, monte un válvula resistente a la presión entre la bomba y la manguera de aspiración.
- Utilice sólo mangueras de vacío resistentes a la aspiración en el lado de presión y en el lado de aspiración.



INDICACIÓN

OASE recomienda: Fije adicionalmente la manguera de aspiración (p. ej. en una estaca de manguera) para descargar la bomba de su peso.

B

- Enrosque la manguera de aspiración y/o presión con un diámetro interior de 25,0 mm (1") en las conexiones.

FUNCIONAMIENTO

ADVERTENCIA

Peligro de lesión por agua caliente.

Quemadura de partes del cuerpo.

- En caso que la electrónica esté defectuosa o falte la alimentación de agua por el lado de aspiración, el agua que todavía está en la bomba puede estar muy caliente.
- Antes de realizar trabajos en el equipo desconecte la tensión de alimentación.
- Separe la bomba de la red mediante el fusible doméstico o saque la clavija de enchufe y deje enfriar el agua.

Puesta en marcha del equipo

Antes del primer uso, la bomba se tiene que llenar y la tubería de aspiración se tiene que desairear. La desaireación de la tubería de aspiración puede durar algunos minutos.

Proceda de la forma siguiente:

C

1. Desatornille la tapa del filtro. Como ayuda de giro se puede colocar un destornillador desde un lado en uno de los orificios en la tapa.
2. Abra el bloqueo de la tubería de presión.
3. Llene agua por el orificio de llenado en el filtro previo hasta que rebose. Abra el abridor de la válvula de retención hasta que el agua haya expulsado el aire todavía existente en el filtro.
4. Atornille de nuevo la tapa del filtro.
5. Enchufe la clavija de red en el tomacorriente.

ProMax Garden 3500 / 5000

6. Conecte la bomba. (→ Operación)
 - La bomba comienza de inmediato a transportar. En el agua que purga todavía hay aire.

ProMax Garden 6000/5

- La bomba restablece el último modo de servicio y lo señala con los LEDs en la tecla ON/OFF. La bomba se tiene que conectar ahora si estaba desconectada.

INDICACIÓN

El dispositivo protector contra marcha en seco desconecta la bomba si no se ha aspirado agua después de 5 minutos.

(→ Operación)

ProMax Garden 3500 / 5000 / 6000/5

7. Cierre el bloqueo de la tubería de presión cuando ya no haya aire en el agua que purga. La tubería de aspiración está ahora desaireada.

Puesta fuera de servicio del equipo

INDICACIÓN

Después del uso de la bomba enjuáguela con agua clara.

Proceda de la forma siguiente:

1. Desconexión de la bomba
2. Saque la clavija de la red.
3. Despresurice la tubería de presión abriendo los puntos de toma.
4. Abra adicionalmente las válvulas de retención montadas en la tubería de aspiración.
 - Después de la desconexión, el agua residual en la manguera puede retornar y salir por el orificio de aspiración de la bomba.

En caso que se desmonte completamente la bomba:

D

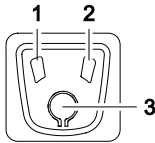
5. Quite las mangueras conectadas en el lado de presión y de aspiración.
6. Desenrosque el tornillo de purga de agua y deje que el agua residual salga inclinando la bomba.

7. Enrosque de nuevo el tornillo de purga de agua.

OPERACIÓN

- Accione el interruptor basculante para conectar y desconectar la bomba.

OPERACIÓN



POX0042

1	LED azul
2	LED rojo
3	Tecla ON/OFF

- Un sensor supervisa el flujo de agua y desconecta la bomba después de un tiempo determinado, si la bomba no puede aspirar agua o la tubería de presión está cerrada. El LED rojo se ilumina. (→ Estado de funcionamiento e indicaciones LED correspondientes)

- Los LEDs en la tecla ON/OFF señalizan el estado de funcionamiento correspondiente mediante iluminación o parpadeo.

Modos de operación

Modo A (estado de suministro):

- Una la bomba con la red de corriente.
- Conexión: Pulse la tecla ON/OFF.
- Desconexión: Pulse de nuevo la tecla ON/OFF.

Modo B:

En este modo se puede controlar la bomba, p. ej. a través de un pulsador (accesorio opcional) en la tubería de presión.

- La bomba se conecta cuando está conectada con la red de corriente.
- La bomba se puede conmutar adicionalmente a través de la tecla ON/OFF.
 - Desconexión: Pulse la tecla ON/OFF.
 - Conexión: Pulse de nuevo la tecla ON/OFF.

Cambio del modo

- Mantenga pulsada la tecla ON/OFF como mínimo 10 s.
 - El LED azul y el LED rojo parpadean 3 veces alternando.
 - La bomba ha cambiado el modo.

Estado de funcionamiento e indicaciones LED correspondientes

LED			Estado de funcionamiento	Usuario
azul	rojo	Frecuencia del parpadeo		
●	○	–	La bomba funciona, funcionamiento sin error	–
◐	○	1 vez/segundo	La bomba no aspira agua <ul style="list-style-type: none"> • Primer nivel dispositivo protector contra marcha en seco 	Esperar
◑	○	2 veces/segundo	La bomba no aspira agua <ul style="list-style-type: none"> • Segundo nivel dispositivo protector contra marcha en seco 	Esperar o localizar la causa

			• En el tercer nivel la bomba se desconecta (fallo)	
●	●	1 vez/segundo	Tubería de presión cerrada, la bomba no transporta Primer nivel dispositivo protector contra flujo	Abrir la tubería de presión o desconectar la bomba
●	●	2 veces/segundo	Tubería de presión cerrada, la bomba no transporta • Segundo nivel dispositivo protector contra flujo • En el tercer nivel la bomba se desconecta (fallo)	Abrir la tubería de presión o desconectar la bomba
○	●	–	Fallo • El dispositivo protector contra marcha en seco o dispositivo protector contra flujo se ha activado	Sacar la clavija de red, localizar la causa y eliminarla, enchufar de nuevo la clavija de red

● LED ON

○ LED OFF

● LED parpadea

ELIMINACIÓN DE FALLOS



ADVERTENCIA

Tensión eléctrica peligrosa.

La muerte o lesiones graves por choque eléctrico.

Antes de comenzar con los trabajos:

- Desconecte el equipo, saque la clavija de la red y asegure el equipo contra una conexión.
- Desconecte la tensión de alimentación de todos los equipos que se encuentran en el agua antes de entrar en el agua o tocar el agua.

Después de terminar los trabajos:

- Restablezca todas las condiciones para la puesta en marcha.

Fallo	Causa	Acción correctora
La bomba no arranca	La bomba está desconectada	Conectar la bomba
	Alimentación de corriente interrumpida	Comprobar las conexiones de enchufe eléctricas
	El dispositivo de protección contra corriente de fuga se activó	Desconectar la bomba y sacar la clavija de la red. Ponerse en contacto con el personal de servicio de OASE
	La bomba estuvo largo tiempo fuera de servicio (p. ej. pausa de invierno). La rueda de rodadura está bloqueada	Introducir el destornillador por el agujero de servicio trasero, girarlo y soltar la rueda de rodadura

Fallo	Causa	Acción correctora
La bomba no transporta o transporta insuficientemente	La bomba no está suficientemente llena con agua.	Llenar la bomba y asegurar que el agua llenada no fluya por encima del lado de presión.
	Tubería de presión cerrada	<ul style="list-style-type: none"> • Abrir el punto de toma en el lado de presión • Tender la manguera de presión sin dobleces
	Tubería de aspiración cerrada	<ul style="list-style-type: none"> • Limpiar la conexión del lado de aspiración y la tubería de aspiración. • Tender la manguera de aspiración sin dobleces
	Fuga en el lado de aspiración	Eliminar la fuga en el lado de aspiración
	Junta de la tapa del filtro defectuosa	Sustituir la junta de la tapa del filtro
	Elemento filtrante de la bomba obstruido	Limpiar o sustituir el filtro y la tapa del filtro
	Elemento filtrante de la bomba se obstruye muy rápido	Instalar un filtro previo externo más grande (accesorio opcional)
La bomba se desconecta después de un corto tiempo de funcionamiento	La protección contra sobrecarga desconectó la bomba por sobrecalentamiento.	<ul style="list-style-type: none"> • Limpiar la conexión del lado de aspiración y la tubería de aspiración. • Dejar enfriar la bomba
	El dispositivo protector contra marcha en seco desconectó la bomba.	Limpiar el orificio de aspiración y la tubería de aspiración.
	Obturación en el lado de aspiración	Limpiar el orificio de aspiración y la tubería de aspiración.
	Válvula de retención defectuosa	<ul style="list-style-type: none"> • Ponerse en contacto con el personal de servicio de OASE

LIMPIEZA Y MANTENIMIENTO



ADVERTENCIA

Tensión eléctrica peligrosa.

La muerte o lesiones graves por choque eléctrico.

Antes de comenzar con los trabajos:

- Desconecte el equipo, saque la clavija de la red y asegure el equipo contra una conexión.
- Desconecte la tensión de alimentación de todos los equipos que se encuentran en el agua antes de entrar en el agua o tocar el agua.

Después de terminar los trabajos:

- Restablezca todas las condiciones para la puesta en marcha.



ADVERTENCIA

Peligro de lesión por agua caliente.

Quemadura de partes del cuerpo.

- En caso que la electrónica esté defectuosa o falte la alimentación de agua por el lado de aspiración, el agua que todavía está en la bomba puede estar muy caliente.
- Antes de realizar trabajos en el equipo desconecte la tensión de alimentación.
- Separe la bomba de la red mediante el fusible doméstico o saque la clavija de enchufe y deje enfriar el agua.



INDICACIÓN

Recomendación para la limpieza regular:

- Limpie el equipo según necesidad, pero como mínimo 2 veces al año.
- No emplee productos de limpieza o soluciones químicas agresivas, porque se puede dañar la caja o mermar el funcionamiento del equipo.
- Después de la limpieza enjuague minuciosamente todas las piezas con agua clara.

Limpieza del filtro

Proceda de la forma siguiente:

E

1. Desconecte la bomba.
2. Saque la clavija de la red.
3. Cierre todos los dispositivos de bloqueo en el lado de aspiración si fuera necesario.
4. Desatornille la tapa de la cámara del filtro y quítela.
5. Saque el elemento filtrante.
6. Limpie el elemento filtrante y la tapa del filtro bajo agua corriente con un cepillo.
7. Monte de nuevo el filtro en secuencia contraria.
 - Garantice que la junta de la tapa del filtro esté disponible y no dañada. De lo contrario sustitúyala.
 - Garantice que la tapa del filtro se atornille correctamente.
8. Monte el equipo en secuencia contraria.

ALMACENAMIENTO / CONSERVACIÓN DURANTE EL INVIERNO

El equipo no está protegido contra heladas y se tiene que desmontar y almacenar cuando se esperen heladas.

Almacenamiento correcto del equipo de la forma siguiente:

- Vacíe el equipo en la medida posible, límpielo minuciosamente y compruebe si está dañado.
- Vacíe en la medida posible todas las mangueras, tuberías y conexiones.
- Limpie minuciosamente el equipo, compruebe si presenta daños y sustituya las partes dañadas.
- Almacene el equipo en un lugar seco y protegido contra heladas.
- Proteja las conexiones de enchufe abiertas contra la humedad y la suciedad.

PIEZAS DE DESGASTE

Los siguientes componentes son piezas de desgaste y no entran en la prestación de garantía:

- Elemento filtrante
- Rueda de rodadura

DESECHO



INDICACIÓN

Está prohibido desechar este equipo en la basura doméstica.

- Inutilice el equipo cortando el cable y entréguelo al sistema de recogida previsto.

DATOS TÉCNICOS

ProMax Garden			3500	5000	6000/5
Tensión de referencia		V CA	230	230	230
Frecuencia de referencia		Hz	50	50	50
Potencia de referencia	máxima	W	900	1200	1300
Categoría de protección			IPX4	IPX4	IPX4
Emisión de ruido aéreo		dB(A)	78	78	78
Conexión lado de aspiración/ presión			G1	G1	G1
Rosca interior					
Presión		bar	4	5	5,8
Presión interior permisible	máxima	bar	6	6	6
Caudal	máximo	l/h	3500	4700	5800
Altura de transporte	máxima	m	40	50	58
Altura de aspiración	máxima	m	8	8	8
Mecanismo de marcha de la bomba	Juego		de 1 nivel	de 1 niveles	de 5 niveles
Conexión / desconexión	Interruptor basculante		•	•	—
	Tecla		—	—	•
LED indicación de estado			—	—	•
Dispositivo protector contra marcha en seco.			Térmico	Térmico	Sensor
Granulometría	máxima	mm	2	2	2
Línea de conexión de red	Longitud	m	1,5	1,5	1,5
Dimensiones	Longitud	mm	543	543	591
	Anchura	mm	234	234	234
	Altura	mm	304	304	304
Peso		kg	11	11,4	14,3

Tradução das instruções de uso originais

INFORMAÇÃO RELATIVA A ESTAS INSTRUÇÕES DE USO

Bem-vindo a OASE Living Water. Com a aquisição do produto **ProMax Garden 3500/5000/6000** tomou uma boa decisão.

Antes de utilizar pela primeira vez o aparelho, leia atentamente as instruções de uso e familiarize-se com a operação. Todos os trabalhos com este aparelho poderão ser realizados exclusivamente conforme as presentes instruções.

Observe estritamente as instruções de segurança com respeito ao uso correcto e seguro do aparelho.

Guarde estas instruções de uso em local seguro. Se ceder o aparelho a outra pessoa, entregue-lhe as instruções de uso.

Símbolos usados nestas instruções

Instruções de advertência

As instruções de advertência estão classificadas por palavras-sinal que informam sobre o grau do perigo.



ADVERTÊNCIA

- Refere-se a uma situação eventualmente perigosa.
- A não observação pode provocar a morte ou lesões muito graves.



NOTA

Informações que facilitam a compreensão.

Outras instruções

- A Faz referência a uma figura, p. ex., figura A
- Nota remissiva a outro capítulo

DESCRIÇÃO DO PRODUTO

Descrição geral

<input type="checkbox"/> A	ProMax Garden	3500 / 5000	6000/ 5
1	Pega com interruptor basculante (13) ou tecla (14)	•	•
2	Conexão lado de pressão	•	•
3	Tampa pré-filtro	•	•
4	Bocal lado de aspiração	•	•
5	Caixa pré-filtro	•	•
6	Abre-válvula de retenção	•	•
7	Parafuso para descarregar água	•	•
8	Carcaça da bomba	•	•
9	Pé da bomba	•	•
10	Caixa do motor	•	•
11	Cabo de alimentação eléctrica	•	•
12	Abertura de serviço		
13	Interruptor basculante	•	–
14	Tecla ON/OFF com indicador LED do status	–	•

Emprego conforme o fim de utilização acordado

ProMax Garden 3500/5000/6000, doravante designado "aparelho", só pode ser utilizado do seguinte modo:

- Esvaziar e trasfegar reservatórios ou recipientes.
- Irrigar e regar.
- Transportar água limpa ou águas pluviais
- Tirada de água de um poço.
 - Utilizar só para regar e irrigar!

- Tirada de águas pluviais de depósitos colectores e cisternas.
 - Tamanho máximo de partículas, na água: 2 mm.
- Serve para reforçar a pressão da rede.
 - Pressão interior máxima permitida da bomba, lado de pressão: 6 bar
- Operação, sendo observadas as características técnicas.

Uso incorrecto

O aparelho está sujeito a estas restrições:

- Não utilizar para a operação contínua (por exemplo, circulação permanente da água de um lago ou tanque de jardim).
- Não pode ser utilizada em água salgada.
- Nunca transportar água suja.
- Não ligar à rede de água potável.
- Não pode ser utilizada para água potável.
- Não serve para utilizações industriais.
- Não utilizar em contacto com produtos químicos, géneros alimentícios, combustíveis ou substâncias explosivas.

INSTRUÇÕES DE SEGURANÇA

Dever de vigilância

O aparelho pode ser utilizado por crianças com idade igual ou superior a 8 anos e pessoas com capacidades físicas, sensoriais ou mentais reduzidas ou com falta de experiência ou conhecimentos, enquanto vigiadas por adultos ou quando foram informadas sobre o uso seguro do aparelho e entenderam os riscos remanescentes.

Crianças não podem brincar com o aparelho.

A limpeza e a manutenção não podem ser realizadas por crianças sem que sejam vigiadas por adultos.

Conexão eléctrica

O disjuntor de corrente de avaria deve proteger o aparelho com o valor máximo de 30 mA - rated leakage current.

- Antes de conectar o aparelho, verifique que as características do aparelho correspondem às da rede eléctrica. As características do aparelho estão indicadas na chapa de identificação, sobre a embalagem ou nestas instruções de uso.
- Os fios de extensão e distribuidores eléctricos (por exemplo, conjunto de várias tomadas) devem ser autorizados para a utilização fora da casa (protecção contra salpicos de água).
- Proteja os conectores contra humidade.
- Ligue o aparelho só com uma tomada instalada de acordo com as normas vigentes.

Operação segura

Fazer um fio de alimentação defeituoso substituir imediatamente por OASE, um Serviço de assistência autorizado ou um electricista qualificado para impedir riscos por choque eléctrico.

- Entre o aparelho e a água deve ser observada uma distância mínima de 2 m.
- Não expor a bomba à chuva nem utilizar em ambiente molhado ou húmido.

- Em caso de fios eléctricos defeituosos ou carcaça defeituosa, o aparelho não pode ser posto em funcionamento!
- Não transporte nem puxe o aparelho pelo cabo eléctrico.
- Instale os cabos de forma que estejam protegidos contra danificação e ninguém possa tropeçar.
- Não abra a carcaça do aparelho ou os componentes do mesmo, a menos que as instruções de uso autorizem expressamente tal intervenção.
- Faça só os trabalhos, no aparelho, descritos nestas instruções de uso. Dirija-se a um centro de serviço ou, em caso de dúvida, ao fabricante, caso não consiga eliminar os problemas.
- Utilize só peças de reposição originais e acessório original por serem compatíveis com o aparelho.
- Não efectue modificações técnicas do aparelho.

POSICIONAR E CONECTAR



NOTA

A fim de reduzir o ruído produzido pela bomba, ligar a mesma, em caso de instalação fixa, com a rede de tubagem, através de tubos flexíveis adequados.



NOTA

Sendo a bomba utilizada para reforçar a pressão, a pressão interior máxima permitida de 6 bar, no lado de pressão, não pode ser ultrapassada.

- A pressão da bomba deve ser adicionada à pré-pressão.
- Exemplo: Pré-pressão = 1 bar, pressão máxima da bomba = 4,5 bar, pressão total = 5,5 bar.
- Posicionar a bomba em posição horizontal e de forma estável, fora da água
 - Para a instalação fixa é necessário que, para vaziar a bomba, possa ser

colocado um recipiente com a capacidade adequada debaixo do parafuso de descarga.

- Se possível, colocar a bomba em lugar mais alto que o reservatório de água. De contrário, inserir uma válvula resistente à pressão entre bomba e mangueira de aspiração.
- Utilizar só mangueiras de vácuo resistentes à aspiração no lado de pressão e lado de aspiração.



NOTA

A OASE recomenda: Estabelecer uma fixação adicional (por exemplo, atar a uma cavilha de madeira) para aliviar a bomba do peso da mangueira.

B

- Ligar a mangueira de aspiração e pressão de 25,0 mm de diâmetro interior (1") aos bocais de conexão.

OPERAÇÃO



AVISO

Risco de ferimentos por água quente!

Queimadura de membros do corpo.

- O sistema electrónico defeituoso ou a falta de alimentação de água no lado de aspiração pode fazer com que a água que ainda existe na bomba se aqueça muito.
- Antes de trabalhar no aparelho, desligar a alimentação eléctrica.
- Desligar o fusível doméstico ou desconectar a ficha e deixar arrefecer a água.

Pôr o aparelho em operação

Anteriormente à primeira operação, deitar água na bomba e purgar a mangueira de aspiração. A purga da mangueira de aspiração pode durar alguns minutos.

Proceder conforme descrito abaixo:

C

1. Retirar a tampa do filtro. Para facilitar a desmontagem, introduzir lateralmente uma chave de fendas num dos rebaixes da tampa.
2. Abrir o tubo de pressão.
3. Deitar água na abertura do pré-filtro até que transborde. Para o feito, abrir o abre-válvula de retenção até que a água tenha deslocado o ar ainda existente no filtro.
4. Enroscar a tampa do filtro.
5. Conectar a ficha à tomada.

ProMax Garden 3500 / 5000

6. Ligar a bomba. (→ Operação)
 - A bomba arranca imediatamente. Na água que sai há ainda inclusões de ar.

ProMax Garden 6000/5

- A bomba restabelece o último modo de operação, sinalizando-o por meio das lâmpadas LED da tecla ON/OFF. Quando a bomba estava desligada, deve ser ligada.

NOTA

Caso depois de 5 minutos ainda não seja aspirada água, a unidade de protecção contra funcionamento a seco desliga a bomba.

(→ Operação)

ProMax Garden 3500 / 5000 / 6000/5

7. Fechar a válvula do tubo de pressão quando a água que sai já não apresenta bolhas de ar. Depois, o tubo de aspiração está purgado.

Pôr o aparelho fora de operação

NOTA

Após a utilização, lavar bomba em água limpa.

Proceder conforme descrito abaixo:

1. Desligar a bomba.

2. Desconectar a ficha eléctrica.
3. Abrir os pontos de tirada de líquido para retirar a pressão do tubo flexível de pressão.
4. Abrir as válvula de retenção inseridas adicionalmente na mangueira de aspiração.
 - Após a desligação, o resto de água pode retornar, na mangueira, e sair da abertura de sucção da bomba.

Caso a bomba seja retirada totalmente:

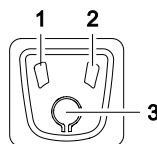
D

5. Retirar todas as mangueiras do lado de pressão e aspiração.
6. Afastar o parafuso de descarga de água e deixar escorrer o resto de água, inclinndo a bomba.
7. Enroscar o parafuso de descarga de água.

OPERAÇÃO

- O interruptor basculante serve para ligar e desligar a bomba.

OPERAÇÃO



POX0042

1	LED azul
2	LED vermelho
3	Tecla ON/OFF

- Um sensor reconhece a corrente de água e desliga a bomba no final do tempo programado quando a bomba não pode aspirar água ou o tubo e pressão está fechado. LED vermelho aceso. (→ Estado operacional e lâmpadas LED)

- A luz contínua ou intermitente das lâmpadas LED da tecla ON/OFF indicam o estado operacional actual.

Modos de operação

Modo A (estado aquando da expedição):

- Ligar a bomba à rede eléctrica.
- Ligar: Premir a tecla ON/OFF.
- Desligar: Premir de novo a tecla ON/OFF.

Modo B:

O modo permite que a bomba seja, p. ex., controlada por um sensor de pressão (acessório opcional), no tubo de pressão.

- O bomba liga depois de ligada à rede eléctrica.
- Além disso, a bomba pode ser ligada e desligada por meio da tecla ON/OFF:
 - Desligar: Premir a tecla ON/OFF.
 - Ligar: Premir de novo a tecla ON/OFF.

Mudar de modo de operação

- Manter a tecla ON/OFF premida pelo menos 10 s.
 - A LED azul e a LED vermelha piscam alternadamente 3 vezes.
 - A bomba mudou de modo de operação.

Estado operacional e lâmpadas LED

LED		Frequência luz intermitente	Estado operacional	Utilizador
azul	vermelho			
●	○	–	Bomba em operação perfeita	–
○	○	1×/segundo	A bomba não aspira água <ul style="list-style-type: none"> • 1° estágio - protecção contra funcionamento a seco 	Esperar
○	○	2×/segundo	A bomba não aspira água <ul style="list-style-type: none"> • 2° estágio - protecção contra funcionamento a seco • No 3° estágio, a bomba desliga (falha) 	Esperar ou localizar a causa
○	●	1×/segundo	Tubo de pressão fechado, a bomba não aspira água <ul style="list-style-type: none"> • 1° estágio - protecção da corrente de água 	Abrir o tubo de pressão ou desligar a bomba.
○	●	2×/segundo	Tubo de pressão fechado, a bomba não aspira água <ul style="list-style-type: none"> • 2. estágio - protecção da corrente de água • No 3° estágio, a bomba desliga (falha) 	Abrir o tubo de pressão ou desligar a bomba.
○	●	–	Avaria/Falha <ul style="list-style-type: none"> • A protecção contra funcionamento a seco ou a protecção da corrente de água respondeu 	Desconectar a ficha de alimentação, localizar e remover a causa, conectar a ficha

● LED ON

○ LED OFF

● LED intermitente

ELIMINAÇÃO DE ANOMALIAS



ADVERTÊNCIA

Tensão eléctrica perigosa!

Morte ou graves lesões por electrocussão.

Antes do início dos trabalhos:

- Desligar o aparelho, desconectar a ficha eléctrica e proteger o aparelho contra ligação acidental.
- Antes de entrar na água ou meter a mão nela, desligar a alimentação eléctrica a todos os aparelhos que se encontram na água.

Depois dos trabalhos:

- Restabelecer todas as condições para a operação normal.

Avaria/Falha	Causa	Remédio
Bomba não arranca	A bomba está desligada	Ligar a bomba.
	Alimentação eléctrica está interrompida	Controlar os pontos de conexão eléctrica
	Residual current device respondeu	Desligar a bomba e desconectar a ficha eléctrica. Depois contactar a OASE
	A bomba não estava em operação por muito tempo (p. ex., não operou no período invernal). O rotor fica emperrado	Passar uma chave de fendas pela abertura de serviço traseiro e rodar até que o rotor gire bem.
A bomba não opera ou caudal insuficiente	A bomba não apresenta a carga necessária de água	Deitar água na bomba e controlar que o líquido não vaza através do lado de aspiração
	Tubo flexível de pressão está fechado	<ul style="list-style-type: none">• Abrir o ponto de tirada de água no lado de pressão• Colocar o tubo flexível de pressão de forma que não fique dobrado
	Tubo de aspiração está fechado	<ul style="list-style-type: none">• Limpar os pontos de conexão no lado de aspiração e lado de pressão.• Colocar a mangueira de aspiração de forma que não fique dobrada
	Fuga no lado de aspiração	Vedar a fuga no lado de aspiração
	Elemento de vedação defeituoso na tampa do filtro	Substituir o elemento de vedação

Avaria/Falha	Causa	Remédio
	Filtro entupido bomba	Limpar ou substituir o filtro e a sua tampa
	Filtro da bomba entope depressa	Instalar pré-filtro externo, de capacidade maior (acessório opcional)
Bomba desliga após alguns minutos	A protecção contra sobrecarga desligou a bomba após sobreaquecimento	<ul style="list-style-type: none"> • Limpar os pontos de conexão no lado de aspiração e lado de pressão. • Deixar a bomba arrefecer
	A protecção contra funcionamento a seco desligou a lâmpada	Limpar a abertura de aspiração e o tubo de aspiração.
	Entupimento do lado de aspiração	Limpar a abertura de aspiração e o tubo de aspiração.
	Válvula de retenção tem defeito	• Contactar a OASE

LIMPEZA E MANUTENÇÃO



ADVERTÊNCIA

Tensão eléctrica perigosa!

Morte ou graves lesões por electrocussão.

Antes do início dos trabalhos:

- Desligar o aparelho, desconectar a ficha eléctrica e proteger o aparelho contra ligação accidental.
- Antes de entrar na água ou meter a mão nela, desligar a alimentação eléctrica a todos os aparelhos que se encontram na água.

Depois dos trabalhos:

- Restabelecer todas as condições para a operação normal.



AVISO

Risco de ferimentos por água quente!

Queimadura de membros do corpo.

- O sistema electrónico defeituoso o a falta de alimentação de água no lado de aspiração pode fazer com que a água que ainda existe na bomba se aqueça muito.
- Antes de trabalhar no aparelho, desligar a alimentação eléctrica.
- Desligar o fusível doméstico ou desconectar a ficha e deixar arrefecer a água.



NOTA

Recomendação relativa à limpeza regular:

- Limpar o aparelho conforme necessário ou, pelo menos, 2 vezes por ano.
- Não utilizar detergentes agressivos ou solventes químicos, passíveis de destruir a carcaça ou influenciar negativamente o funcionamento.
- Após a limpeza, lavar todas as peças em abundante água limpa.

Limpar o filtro

Proceder conforme descrito abaixo:

E

1. Desligar a bomba.
2. Desconectar a ficha eléctrica.
3. Se necessário, fechar todas as válvulas do lado de aspiração.
4. Abrir a tampa do filtro e retirar.
5. Retirar o elemento filtrante.
6. Limpar o elemento filtrante e a tampa mediante água corrente e uma escova.
7. Montar o filtro na ordem inversa à desmontagem.
 - Controlar que o elemento de vedação da tampa existe e não tem defeitos. Caso contrário, substituir.
 - Controlar que a tampa do filtro se encontra correctamente posicionada e enroscada.
8. Montar o aparelho na ordem inversa à desmontagem.

ARMAZENAR/INVERNAR

O aparelho não está protegido contra os efeitos de geada; em caso de geada deve ser desinstalado e guardado em recinto seguro.

Armazenagem correcta do aparelho:

- Esvaziar tanto quanto possível o aparelho, fazer limpeza cuidadosa e controlar se existem efeitos.
- Esvaziar, tanto quanto possível, as manguueiras, os tubos e os bocais de ligação.
- Limpar bem o aparelho, verificar se há defeitos e substituir as peças defeituosas.
- Guardar o aparelho em recinto seco e à prova de geada.
- Proteger os pontos de conexão eléctrica contra humidade e sujidade.

PEÇAS DE DESGASTE

Estes componentes estão sujeitas a desgaste permanente, não sendo abrangidos pela garantia legal:

- Elemento filtrante
- Rotor

DESCARTAR O APARELHO USADO



NOTA

O aparelho não poderá ser eliminado com o lixo doméstico.

- Tornar o aparelho inutilizável pela separação dos fios eléctricos e entregar ao sistema de recolha selectiva.

DADOS TÉCNICOS

ProMax Garden			3500	5000	6000/5
Rated voltage		V AC	230	230	230
Rated frequency		Hz	50	50	50
Rated power	máximo	W	900	1200	1300
Tipo de protecção			IPX4	IPX4	IPX4
Emissão sonora		dB(A)	78	78	78
Conexão lado de aspiração/pressão rosca fêmea			G1	G1	G1
Pressão		bar	4	5	5,8
Pressão interior permitida	máximo	bar	6	6	6
Caudal	máximo	l/h	3500	4700	5800
Altura de elevação	máximo	m	40	50	58
Altura de aspiração	máximo	m	8	8	8
Mecanismo da bomba	Jet		1 estágios	1 estágios	5 estágios
Ligar/Desligar	Interruptor basculante		•	•	—
	Tecla		—	—	•
Indicador LED do estado operacional			—	—	•
Protecção contra o funcio- namento a seco			térmico	térmico	Sensor
Tamanho do grão	máximo	mm	2	2	2
Cabo de alimentação eléctrica	Comprimento	m	1,5	1,5	1,5
Dimensões	Comprimento	mm	543	543	591
	Largura	mm	234	234	234
	Altura	mm	304	304	304
Peso		kg	11	11,4	14,3

Traduzione delle istruzioni d'uso originali

SULLE PRESENTI ISTRUZIONI D'USO

Benvenuti all'OASE Living Water. Avete fatto un'ottima scelta acquistando il prodotto **ProMax Garden 3500/5000/6000**.

Prima della messa in servizio leggere attentamente le istruzioni d'uso e familiarizzare con l'apparecchio. Eseguire tutte le operazioni su e con questo apparecchio osservando sempre le presenti istruzioni.

Osservare attentamente le norme di sicurezza al fine di garantire un impiego corretto e sicuro dell'apparecchio.

Conservare accuratamente queste istruzioni d'uso. Consegnarle al nuovo acquirente in caso di cambio di proprietà.

Simboli utilizzati in queste istruzioni

Avvertenze

Le avvertenze contenute in queste istruzioni sono contrassegnate da parole segnalatiche che indicano l'entità del rischio.



AVVISO

- Definisce una situazione possibilmente pericolosa.
- In caso di inosservanza ne possono conseguire la morte o serie lesioni.



NOTA

Informazioni che servono ad una migliore comprensione.

Altre avvertenze

- A Riferimento ad un'illustrazione, ad es. illustrazione A.
- Rimando ad un altro capitolo.

DESCRIZIONE DEL PRODOTTO

Prospetto

<input type="checkbox"/> A	ProMax Garden	3500 / 5000	6000/ 5
1	Maniglia di trasporto con interruttore a bilancino (13) o tasto (14) ON/OFF	•	•
2	Collegamento lato mandata	•	•
3	Coperchio prefiltro	•	•
4	Allacciamento lato aspirazione	•	•
5	Alloggiamento del prefiltro	•	•
6	Dispositivo di apertura valvola di contro ritorno	•	•
7	Vite di scarico acqua	•	•
8	Corpo della pompa	•	•
9	Piede della pompa	•	•
10	Carter del motore	•	•
11	Cavo di alimentazione elettrica	•	•
12	Foro di servizio		
13	Interruttore a bilancino ON/OFF	•	–
14	Tasto ON/OFF con indicatore di stato a LED	–	•

Impiego ammesso

ProMax Garden 3500/5000/6000, chiamato "apparecchio" qui di seguito, può essere utilizzato solo nel modo seguente:

- Travaso e svuotamento di recipienti o vasche.
- Irrorazione ed annaffiatura
- Convogliamento di acqua limpida o di acqua piovana.

- Prelievo di acqua dal pozzo.
 - Solo per irrorazione ed annaffiatura!
- Prelievo di acqua da recipienti o cisterne di acqua piovana.
 - Grandezza di grano delle particelle nell'acqua: max. 2 mm.
- Per l'innalzamento della pressione nella rete delle tubazioni.
 - Pressione interna max. ammessa della pompa sul lato di mandata: 6 bar
- Funzionamento in conformità alle caratteristiche tecniche.

Possibili errori d'uso

Per l'apparecchio valgono le seguenti restrizioni:

- Non utilizzare in funzionamento continuato (ad es. per ricircolare l'acqua di stagni).
- Non idoneo all'acqua salata.
- Non convogliare mai acqua sporca.
- Non allacciare all'impianto di acqua potabile.
- Non idoneo per acqua potabile.
- Non utilizzarlo per scopi commerciali o industriali.
- Non utilizzarlo unitamente a prodotti chimici, generi alimentari, sostanze facilmente infiammabili o esplosive.

AVVERTENZE DI SICUREZZA

Obblighi di supervisione

Questo apparecchio può essere utilizzato da bambini di età superiore a 8 anni e da persone con capacità fisiche, sensoriali o mentali ridotte, se sono supervisionate o se sono state istruite sull'uso sicuro dell'apparecchio e che sono in grado

di comprendere i pericoli che ne possono derivare.

Ai bambini è vietato giocare con l'apparecchio.

La pulizia e la manutenzione utente non devono essere effettuate da bambini senza opportuna supervisione.

Allacciamento elettrico

L'apparecchio deve essere protetto con un dispositivo di protezione per correnti di guasto con una corrente di taratura di max. 30 mA.

- Eseguire l'allacciamento solo se i dati elettrici dell'apparecchio e dell'alimentazione elettrica coincidono. I dati sono riportati sulla targhetta di identificazione dell'apparecchio, sulla confezione, oppure nelle presenti istruzioni d'uso.
- I cavi di prolungamento e distributori di corrente (ad es. prese multiple) devono essere adatti per l'impiego all'aperto (protetti contro gli spruzzi d'acqua).
- Proteggere le connessioni a spina contro l'umidità.
- Collegare l'apparecchio solo ad una presa installata secondo le norme.

Funzionamento sicuro

Per evitare i pericoli dovuti alle scosse elettriche, far sostituire una linea di allacciamento alla rete dall'azienda OASE, da un servizio assistenza autorizzato oppure da un elettricista specializzato.

- La distanza di sicurezza fra apparecchio e acqua deve essere minimo 2 m.

- Non esporre la pompa alla pioggia e non utilizzarla in ambiente bagnato o umido.
- Non utilizzare l'apparecchio se i cavi elettrici o il corpo dell'apparecchio sono difettosi.
- Non portare o trascinare l'apparecchio afferrando i cavi elettrici.
- Installare i cavi in modo che siano protetti contro i danni e assicurarsi che nessuno possa cadervi sopra.
- Aprire l'alloggiamento dell'apparecchio o delle relative componenti solo se ciò è espressamente indicato nelle istruzioni d'uso.
- Utilizzate l'apparecchio solo per operazioni descritte in questo libretto d'istruzioni. Rivolgersi ad un centro d'assistenza autorizzato o in caso di dubbio al produttore, in caso di mancata risoluzione dei problemi.
- Utilizzare solo parti di ricambio e accessori originali per l'apparecchio.
- Non apportate mai modifiche tecniche all'apparecchio.

INSTALLAZIONE E ALLACCIAMENTO

NOTA

Per ridurre i rumori prodotti dalla pompa, in caso di installazione fissa collegare la pompa alla rete delle tubazioni attraverso tubazioni flessibili resistenti alla pressione.

NOTA

Se la pompa viene utilizzata per innalzare la pressione, è vietato superare la pressione max. interna di 6 bar sul lato di mandata.

- La pressione della pompa si somma alla pressione a monte.
- Esempio: Pressione a monte = 1 bar, pressione max. della pompa = 4,5 bar, pressione totale = 5,5 bar

- Posare la pompa in posizione orizzontale e stabile in un luogo asciutto.
 - In caso di installazione fissa, osservare che per lo svuotamento della pompa deve essere posizionato sotto alla vite di scarico un grande recipiente di raccolta.
- Se possibile, posare la pompa più in alto rispetto al bacino di acqua da cui si intende pompare. In caso contrario, montare fra la pompa e il tubo di aspirazione una valvola resistente alla pressione.
- Utilizzare sul lato di mandata e di aspirazione solo tubi a vuoto resistenti all'aspirazione.

NOTA

OASE consiglia: Fissare inoltre il tubo flessibile di aspirazione (ad es. ad un picchetto di legno) per sgravare la pompa dal suo peso.

B

- Avvitare il tubo flessibile di aspirazione o di mandata con diametro interno da 25,0 mm (1") agli attacchi.

FUNZIONAMENTO

AVVISO

Pericolo di lesioni dovuto ad acqua calda!
Ustione di parti corporee.

- In caso di elettronica difettosa o di mancanza di alimentazione d'acqua sul lato aspirazione, l'acqua ancora presente nella pompa può essere molto surriscaldata.
- Disinserire la tensione di rete prima di intervenire sull'apparecchio.
- Scollegare la pompa dalla tensione elettrica agendo sull'interruttore di circuito o sfilare la spina elettrica lasciando raffreddare l'acqua al suo interno.

Messa in funzione dell'apparecchio

Prima del primo uso, la pompa deve essere riempita e la tubazione di sfiato deve

essere sfiatata. Lo sfiato della tubazione di aspirazione può durare alcuni minuti.

Procedere nel modo seguente:

C

1. Svitare il coperchio del filtro. Come dispositivo ausiliario di rotazione può essere usato un cacciavite, inserendolo in uno degli incavi nel coperchio.
2. Aprire lo sbarramento della tubazione di mandata.
3. Riempire acqua nell'apertura di riempimento del prefiltro sino a che l'acqua non tracima. Durante tale operazione, aprire il dispositivo di apertura della valvola di controritorno sino a che l'acqua ha espulso l'aria ancora eventualmente presente nel filtro.
4. Avvitare di nuovo il coperchio del filtro.
5. Innestare la spina elettrica nella presa.

ProMax Garden 3500 / 5000

6. Avviare la pompa. (→ Impiego)
 - La pompa inizia immediatamente a convogliare. Nell'acqua fuoriuscente c'è ancora aria.

ProMax Garden 6000/5

- La pompa ripristina l'ultima modalità di esercizio e lo segnala con i LED integrato nel tasto ON/OFF. Se la pompa era spenta, essa deve ora venire accesa.

NOTA

Se dopo 5 minuti non dovesse ancora aspirare acqua, il dispositivo di protezione contro la marcia a secco spegne la pompa.

(→ Impiego)

ProMax Garden 3500 / 5000 / 6000/5

7. Chiudere lo sbarramento della tubazione di mandata non appena nell'acqua fuoriuscente non è più contenuta aria. La tubazione di aspirazione è ora sfiatata.

Messa fuori funzione dell'apparecchio

NOTA

Dopo l'uso, risciacquare la pompa con acqua limpida.

Procedere nel modo seguente:

1. Spegnimento della pompa
2. Staccare la spina elettrica.
3. Togliere la pressione dalla tubazione aprendo i punti di prelievo.
4. Aprire inoltre le valvole di non ritorno montante nella tubazione di aspirazione.
 - Dopo lo spegnimento è possibile che dell'acqua residua refluisca nel tubo flessibile e che fuoriesca dall'apertura di aspirazione della pompa.

Se la pompa viene completamente smontata:

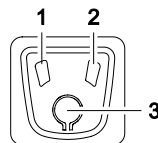
D

5. rimuovere tutti i tubo collegati dal lato mandata che aspirazione.
6. Svitare le vite di scarico acqua e lasciare fuoriuscire l'acqua residua inclinando la pompa.
7. Riavvitare le vite di scarico acqua.

IMPIEGO

- Per accedere e spegnere la pompa, azionare l'interruttore a bilancino.

IMPIEGO



POX0042

1	LED blu
2	LED rosso
3	Tasto ON/OFF

- Un sensore sorveglia il flusso di acqua e dopo un determinato tempo spegne la pompa, se essa non è più in grado di aspirare acqua o se la tubazione di mandata è chiusa. Il LED si accende a luce rossa. (→ Stato di esercizio e rispettivi indicatori LED)
- I LED integrati nel tasto ON/OFF segnalano con la loro illuminazione o il loro lampeggio il rispettivo stato di esercizio.

Modi operativi

Modalità A (stato di fornitura):

- Collegare la pompa alla rete elettrica.
- Avviamento: Azionare il tasto ON/OFF.
- Spegnimento: Azionare nuovamente il tasto ON/OFF.

Modalità B:

In questa modalità la pompa, ad esempio, può essere comandata attraverso un interruttore di pressione (accessorio opzionale) montato nella tubazione di mandata.

- La pompa accende non appena viene collegata alla rete elettrica.
- La pompa può essere comandata inoltre anche attraverso il tasto ON/OFF.
 - Spegnimento: Azionare il tasto ON/OFF.
 - Avviamento: Azionare nuovamente il tasto ON/OFF.

Cambio di modalità

- Tenere premuto il tasto ON/OFF per almeno 10 secondi.
 - Il LED blu e il LED rosso lampeggiano 3 volte in maniera alternata.
 - La pompa ha cambiato la modalità di funzionamento.

Stato di esercizio e rispettivi indicatori LED

LED		Frequenza di lampeggio	Stato di esercizio	Utilizzatore
blu	rosso			
●	○	–	La pompa funziona regolarmente.	–
◐	○	1/secondo	La pompa non aspira acqua. <ul style="list-style-type: none"> • 1. Stadio di protezione da marcia a secco 	Attendere
◐	○	2/secondo	La pompa non aspira acqua. <ul style="list-style-type: none"> • 2. Stadio di protezione da marcia a secco • Nel 3° stadio la pompa si spegne (disturbo). 	Attendere o cercare la causa.
◐	◐	1/secondo	Tubazione di mandata chiusa, la pompa non convoglia. <ul style="list-style-type: none"> 1. Stadio di protezione portata 	Aprire la tubazione di mandata o spegnere la pompa.
◐	◐	2/secondo	Tubazione di mandata chiusa, la pompa non convoglia. <ul style="list-style-type: none"> • 2. Stadio di protezione portata • Nel 3° stadio la pompa si spegne (disturbo). 	Aprire la tubazione di mandata o spegnere la pompa.

○	●	—	Anomalia ● La protezione contro la marcia a secco o la protezione di portata sono intervenuti.	Sfilare la spina elettrica, cercare la causa ed eliminarla, reinserire la spina elettrica.
---	---	---	--	--

● LED acceso

○ LED spento

● LED lampeggia

ELIMINAZIONE DI GUASTI

AVVISO

Tensione elettrica pericolosa!

Pericolo di morte o di gravi lesioni per folgorazione.

Prima di iniziare il lavoro:

- Spegnere l'apparecchio, sfilare la spina elettrica e proteggere l'apparecchio da riaccensione accidentale.
- Prima di entrare in acqua o di infilarvi le mani, scollegare dalla tensione elettrica tutti gli apparecchi che si trovano in acqua.

Al termine del lavoro:

- ripristinare tutte le condizioni per la messa in funzione.

Anomalia	Causa	Intervento
La pompa non si avvia	La pompa è spenta.	Avviamento della pompa
	Alimentazione elettrica interrotta	Controllare i collegamenti elettrici.
	Il salvamotore è scattato.	Spegnere la pompa e poi estrarre la spina elettrica. Contattare poi il servizio di assistenza OASE.
	La pompa è stata ferma per un periodo prolungato (ad es. per la pausa invernale). La girante è inceppata.	Inserire il cacciavite attraverso il foro di servizio posteriore, ruotare e mollare così la girante.
La pompa non convoglia o la portata non è sufficiente	La pompa non è riempita a sufficienza con acqua.	Riempire la pompa e verificare che l'acqua riempita non refluisca attraverso il lato di pressione.
	Tubazione di pressione chiusa.	<ul style="list-style-type: none"> ● Aprire il punto di prelievo sul lato di mandata ● Posare il tubo flessibile di mandata senza piegature
	Tubazione di mandata chiusa	<ul style="list-style-type: none"> ● Pulire gli attacchi lato aspirazione e lato mandata.

Anomalia	Causa	Intervento
		<ul style="list-style-type: none"> • Posare il tubo di aspirazione in modo che sia senza piegature
	Anermeticità sul lato aspirazione	Eliminare l'annermeticità sul lato aspirazione
	Guarnizione del coperchio filtro difettosa	Sostituire la guarnizione del coperchio filtro.
	Inserto filtrante della pompa intasato	Pulire il filtro ed il coperchio del filtro o sostituirlo.
	Inserto del filtro della pompa intasato troppo velocemente	Installare un prefiltro esterno più grande (accessorio opzionale)
La pompa si arresta dopo un breve tempo di funzionamento.	La protezione da sovraccarico ha spento la pompa per surriscaldamento.	<ul style="list-style-type: none"> • Pulire gli attacchi lato aspirazione e lato mandata. • Lasciare raffreddare la pompa.
	Il dispositivo di protezione da marcia a secco ha spento la pompa.	Pulire l'apertura di aspirazione e la tubazione di mandata.
	Intasamento lato aspirazione	Pulire l'apertura di aspirazione e la tubazione di mandata.
	Valvola di contro ritorno difettosa	<ul style="list-style-type: none"> • Contattare il servizio di assistenza OASE.

PULIZIA E MANUTENZIONE

AVVISO

Tensione elettrica pericolosa!

Pericolo di morte o di gravi lesioni per folgorazione.

Prima di iniziare il lavoro:

- Spegner l'apparecchio, sfilare la spina elettrica e proteggere l'apparecchio da riaccensione accidentale.
- Prima di entrare in acqua o di infilarvi le mani, scollegare dalla tensione elettrica tutti gli apparecchi che si trovano in acqua.

Al termine del lavoro:

- ripristinare tutte le condizioni per la messa in funzione.

AVVISO

Pericolo di lesioni dovuto ad acqua calda!

Ustione di parti corporee.

- In caso di elettronica difettosa o di mancanza di alimentazione d'acqua sul lato aspirazione, l'acqua ancora presente nella pompa può essere molto surriscaldata.
- Disinserire la tensione di rete prima di intervenire sull'apparecchio.
- Scollegare la pompa dalla tensione elettrica agendo sull'interruttore di circuito o sfilare la spina elettrica lasciando raffreddare l'acqua al suo interno.

NOTA

Consiglio per la pulizia periodica:

- Pulire l'apparecchio quando necessario, ma almeno 2 volte all'anno.
- Non utilizzare mai detergenti aggressivi o soluzioni chimiche per non corrodere il corpo o compromettere il funzionamento dell'apparecchio.
- Una volta puliti tutti i componenti, risciacquare accuratamente con acqua limpida.

Pulire il filtro

Procedere nel modo seguente:

E

1. Spegnere pompa.
2. Staccare la spina elettrica.
3. Eventualmente, chiudere tutti i dispositivi di sbarramento sul lato di aspirazione.
4. Svitare il coperchio della camera del filtro e staccarlo.
5. Estrarre l'inserito del filtro.
6. Pulire l'inserito del filtro e il coperchio del filtro sotto acqua corrente utilizzando una spazzola.
7. Rimontare il filtro seguendo l'ordine inverso.
 - Assicurarsi che la guarnizione del coperchio del filtro sia presente e che sia integra. In caso contrario, sostituirla.
 - Assicurarsi che il coperchio del filtro sia di nuovo avvitato correttamente.
8. Montare l'apparecchio seguendo l'ordine inverso.

IMMAGAZZINAGGIO/INVERNAGGIO

L'apparecchio non è a prova di gelo e quindi deve essere smontato e immagazzinato se si prevede l'arrivo del gelo.

Immagazzinare correttamente l'apparecchio procedendo nel modo seguente:

- Svuotare il più possibile l'apparecchio, eseguire una pulizia accurata e controllare se è danneggiato.
- Svuotare il più possibile tubi flessibili, tubazioni e attacchi.
- Pulire accuratamente l'apparecchio, controllare se sono presenti dei danni, sostituire i componenti danneggiati.
- Immagazzinare l'apparecchio in un luogo asciutto e al riparo dal gelo.
- Proteggere i collegamenti elettrici aperti contro l'umidità e lo sporco.

PEZZI SOGGETTI A USURA

I seguenti componenti sono soggetti a usura e quindi non sono coperti da garanzia:

- Inserito filtro
- Girante

SMALTIMENTO



NOTA

Non smaltire questo apparecchio gettandolo nei rifiuti domestici!

- Rendere inutilizzabile l'apparecchio tagliando i cavi e poi smaltirlo attraverso l'apposito sistema di ritiro.

DATI TECNICI

ProMax Garden			3500	5000	6000/5
Tensione di taratura		V CA	230	230	230
Frequenza di dimensionamento		Hz	50	50	50
Potenza di dimensionamento	massima	W	900	1200	1300
Grado di protezione			IPX4	IPX4	IPX4
Emissione di suono nell'aria		dB(A)	78	78	78
Attacco lato aspirazione/mandata filetto interno			G1	G1	G1
Pressione		bar	4	5	5,8
Pressione interna ammessa	massima	bar	6	6	6
Portata	massima	l/h	3500	4700	5800
Prevalenza	massima	m	40	50	58
Prevalenza	massima	m	8	8	8
Gruppo pompa	Jet		1 stadi	1 stadi	5 stadi
Avviamento / Spegni-mento	Interruttore a bilancino		•	•	—
	Tasto		—	—	•
Indicatore di stato LED			—	—	•
Protezione contro il funzionamento a secco			Thermo	Thermo	Sensore
Grandezza di grano	massima	mm	2	2	2
Cavo di alimentazione elettrica	Lunghezza	m	1,5	1,5	1,5
Dimensioni	Lunghezza	mm	543	543	591
	Larghezza	mm	234	234	234
	Altezza	mm	304	304	304
Peso		kg	11	11,4	14,3

Oversættelse af den originale brugsanvisning

OM DENNE BRUGSANVISNING

Velkommen til OASE Living Water. Med dit køb af **ProMax Garden 3500/5000/6000** har du truffet et godt valg.

Inden du bruger apparatet første gang, er det vigtigt, at du læser brugsanvisningen grundigt igennem og gør dig fortrolig med apparatet. Alle arbejder på og med dette apparat må kun udføres iht. foreliggende vejledning.

Sikkerhedshenvisningerne skal ubetinget overholdes for korrekt og sikker anvendelse.

Opbevar denne brugsanvisning omhyggeligt. Ved ejerskifte, videregiv venligst brugsanvisningen.

Symboler i denne vejledning

Advarsler

Advarselne i denne vejledning er klassificeret med signalford, der angiver farens omfang.



ADVARSEL

- Betegner en muligvis farlig situation.
- Manglende overholdelse kan medføre død eller alvorlige kvæstelser.



OBS!

Oplysninger, der medvirker til bedre forståelse.

Yderligere anvisninger

- A Henvielse til en figur, f.eks. figur A.
- Henvielse til et andet kapitel.

PRODUKTBESKRIVELSE

Oversigt

<input type="checkbox"/> A	ProMax Garden	3500 / 5000	6000/ 5
1	Bærehåndtag med tænd-/sluk-vippekontakt (13) eller knap (14)	•	•
2	Tilslutning, trykside	•	•
3	Dæksel forfilter	•	•
4	Tilslutning, sugeside	•	•
5	Forfilterhus	•	•
6	Kontraventilåbner	•	•
7	Vandåftapnings-skruer	•	•
8	Pumpehus	•	•
9	Pumpefod	•	•
10	Motorhus	•	•
11	Nettilslutningsledning	•	•
12	Servicehul		
13	Tænd/sluk-vippekontakt	•	–
14	Tænd-/slukknap med dioder til statusvisning	–	•

Anvendelse i henhold til bestemmelser

ProMax Garden 3500/5000/6000, herefter kaldet "enheden", må udelukkende anvendes på følgende måde:

- Recirkulationspumpning og tømning af beholdere eller bassiner.
- Vanding og gødning.
- Transport af rent vand eller regnvand.
- Vandoptagelse fra brønde.
 - Kun til vanding og gødning!
- Vandhentning fra regntønder eller cisterner.

- Kornstørrelse på partikler i vandet: maks. 2 mm.
- Til trykforstærkning af vandet i ledningsnettet.
 - Maks. tilladt indvendigt tryk for pumpen på tryksiden: 6 bar
- Drift ved overholdelse af de tekniske data.

Mulig forkert brug

Der gælder følgende restriktioner for apparatet:

- Må ikke anvendes til kontinuerlig drift (f.eks. kontinuerlig cirkulation ved bassinet).
- Ikke egnet til saltvand.
- Må ikke anvendes til transport af spildevand.
- Må ikke sluttes til drikkevandsforsyningen.
- Ikke egnet til drikkevand.
- Må ikke anvendes til erhvervs- eller industrimæssige formål.
- Må ikke sættes i forbindelse med kemikalier, levnedsmidler, let brændbare eller eksplosive stoffer.

SIKKERHEDSANVISNINGER

Tilsynspligt

Dette apparat kan bruges af børn fra 8 år og derover og personer med nedsatte fysiske, sensoriske eller mentale evner eller manglende erfaring og viden, når de er under opsyn eller får instruktion i sikker brug af apparatet og forstår de dermed forbundne risici.

Børn må ikke lege med apparatet.

Rengøring og vedligeholdelse må ikke udføres af børn uden opsyn.

El-tilslutning

Apparatet skal afsikres med lækageafbryder indstillet til en nominal fejlstrøm på maksimalt 30 mA.

- Enheden må kun tilsluttes, hvis de elektriske data for enheden og strømforsyningen stemmer overens. Enhedens data findes på enhedens typeskilt, på emballagen eller i denne brugsanvisning.
- Forlængerledning og strømfordeler (f.eks. strømskinne) skal være egnet til udendørs brug (stænktæt).
- Beskyt stikforbindelserne mod fugtighed.
- Tilslut kun apparatet til en forskriftsmæssigt installeret stikdåse.

Sikker drift

En beskadiget nettilslutningsledning skal straks udskiftes af OASE, en autoriseret kundeservice eller en kvalificeret elinstallatør for at undgå farer på grund af stød.

- Sikkerhedsafstanden fra enheden til bassinet skal være på mindst 2 m.
- Pumpen må ikke udsættes for regn og ikke anvendes i våde eller fugtige omgivelser.
- Ved defekte elektriske ledninger eller defekt kabinet må apparatet ikke anvendes.
- Bær eller træk ikke apparatet i den elektriske ledning.

- Læg kablerne, så de er beskyttet mod skader, og sørg for, at ingen kan snuble over dem.
- Apparatets kabinet eller tilhørende dele må kun åbnes, hvis du udtrykkeligt bliver opfordret til det i vejledningen.
- Der må kun gennemføres arbejde på apparatet, som er beskrevet i denne vejledning. Henvend dig til et autoriseret serviceværksted eller i tvivlstilfælde til producenten, hvis det ikke er muligt at afhjælpe problemerne.
- Anvend kun originale reservedele og originalt tilbehør til apparatet.
- Foretag aldrig tekniske ændringer på apparatet.

OPSTILLING OG TILSLUTNING

BEMÆRK

Ved en fast installation forbindes pumpen med rørnettet med fleksible slanger for at mindske støj fra pumpen.

OBS!

Anvendes pumpen til trykforstærkning, må det maksimalt tilladte indvendige tryk på 6 bar på tryksiden ikke overskrides.

- Pumpetrykket lægges til fortrykket.
- Eksempel: Fortryk = 1 bar, maks. tryk for pumpen = 4,5 bar, samlet tryk = 5,5 bar.
- Opstil pumpen vandret og stabilt på et tørt sted.
 - Sørg ved fast installation for, at der er plads til at stille et tilstrækkelig stort opsamlingskar under aftapnings-skruen til tømning af pumpen.
- Opstil om muligt pumpen højere end det vandreservoir, der skal pumpes fra. Ellers skal der monteres en trykfast ventil mellem pumpe og sugeslange.
- Anvend kun sugefaste vakuumslinger på tryksiden og sugesiden.

OBS!

OASE anbefaler: Fastgør også sugeslangen (f.eks. til en træpløk) for at aflaste vægten.

B

- Skru suge- og trykslange med 25,0 mm indvendig diameter (1") på tilslutningerne.

DRIFT

ADVARSEL

Risiko for kvæstelser op grund af varmt vand!

Forbrænding af legemsdele.

- Ved defekt elektronik eller manglende vandtilførsel på sugesiden kan vandet i pumpen blive kraftigt opvarmet.
- Sluk for apparatet før du arbejder på det.
- Afbryd pumpens forbindelse til nettet med sikringen, eller træk stikket ud, og lad vandet køle af.

Ildrifftagning af apparatet

Før første brug skal pumpen fyldes og sugeledningen udluftes. Udluftning af sugeledningen kan tage nogle minutter.

Sådan gør du:

C

1. Skru filterdækslet af. Du kan lettere skrue dækslet løs med en skruetrækker, som du sætter i en af udsparringerne i dækslet.
2. Åbn spærrehanen til trykledningen.
3. Hæld vand i påfyldningsåbningen i forfilteret, til vandet løber over. Åbn kontraventilen, indtil vandet har fortrængt al luft i filteret.
4. Skru filterdækslet på igen.
5. Anbring netstikket i stikdåsen.

ProMax Garden 3500 / 5000

6. Tænd pumpen. (→ Betjening)
 - Pumpen begynder at arbejde med det samme. Der er stadig luft i vandet, der kommer ud.

ProMax Garden 6000/5

- Pumpen indstiller sig på sidste driftsmodus og viser dette med dioderne i tænd-/slukknappen. Hvis en pumpe var slået fra, skal den nu slås til igen.

OBS!

Hvis der ikke suges vand ind efter 5 minutter, slår tørløbsbeskyttelsen pumpen fra.

(→ Betjening)

ProMax Garden 3500 / 5000 / 6000/5

7. Luk spærrehanen i trykledningen, når der ikke længere er luft i vandet, der løber ud. Nu er sugeledningen udluftet.

Afmontering af apparatet

OBS!

Skyl pumpen godt igennem med rent vand efter brug.

Sådan gør du:

1. Frakobling af pumpen
2. Træk netstikket ud.
3. Fjern trykket i trykledningen ved at åbne vandindtagene.
4. Åbn også kontraventiler indbygget i sugeledningen.
 - Efter frakoblingen kan restvandet i slangen løbe tilbage og komme ud igennem pumpens indsugningsåbning.

Hvis pumpen adskilles helt:

D

5. Fjern tilsluttede slanger på tryk- og sugesiden.

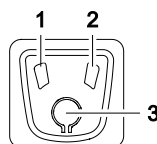
6. Skru vandaftapningsskruen ud, og lad restvandet løbe ud ved at hælde pumpen.

7. Skru vandaftapningsskruen i igen.

BETJENING

- Tryk på vippekontakten for at tænde og slukke for pumpen.

BETJENING



POX0042

1	LED blå
2	LED rød
3	Tænd-/sluknap

- En sensor overvåger vandflowet og slår pumpen fra, når der er gået et bestemt tidsrum, hvor pumpen ikke kan suges vand eller trykledningen er spærret. Den røde diode lyser. (→ Driftstilstand og tilførende diodevisning)
- Dioderne i tænd-/slukknappen viser den pågældende driftstilstand ved at lyse eller blinke.

Driftstyper

Modus A (leveringstilstand):

- Forbind pumpen med el-nettet.
- Tænde: Tryk på tænd-/slukknappen.
- Slukke: Tryk på tænd-/slukknappen igen.

Modus B:

I denne modus kan pumpen f.eks. styres via en trykafbryder (ekstraudstyr) i trykledningen.

- Pumpen slår til, når den forbindes med el-nettet.

- Pumpen kan desuden slås til med tænd-/slukknappen:
 - Slukke: Tryk på tænd-/slukknappen.
 - Tænde: Tryk på tænd-/slukknappen igen.

Skift modus

- Hold tænd-/slukknappen inde i mindst 10 sekunder.
 - Blå og rød diode blinker skiftevis 3 gange.
 - Pumpen har skiftet modus.

Driftstilstand og tilførende diodevisning

LED			Driftstilstand	Bruger
blå	rød	Blinkfrekvens		
●	○	–	Pumpen kører, driften fejlfri	–
○	○	1×/sekund	Pumpen suger ikke vand • 1. trin i tørløbsbeskyttelsen	Vent
○	○	2×/sekund	Pumpen suger ikke vand • 2. trin i tørløbsbeskyttelsen • I 3. trin slår pumpen fra (fejl)	Vent, eller find fejlen
○	●	1×/sekund	Trykledning spærret, pumpen transporterer ikke 1. trin i flowbeskyttelsen	Åbn trykledningen, eller slå pumpen fra
○	●	2×/sekund	Trykledning spærret, pumpen transporterer ikke • 2. trin i flowbeskyttelsen • I 3. trin slår pumpen fra (fejl)	Åbn trykledningen, eller slå pumpen fra
○	●	–	Fejl • Tørløbsbeskyttelsen eller flowbeskyttelsen har reageret	Træk netstikket ud, find årsagen til fejlen, og afhjælp den. Sæt netstikket i igen

● LED tændt

○ LED slukket

○ LED blinker

AFHJÆLPNING AF FEJL

ADVARSEL

Farlig elektrisk spænding!

Død eller svære kvæstelser pga. elektrisk stød.

Før arbejdet påbegyndes:

- Sluk apparatet, træk netstikket ud, og sørg for, at apparatet ikke kan tændes ved en fejl.
- Netspændingen til alle apparater, der befinder sig i vandet, skal frakobles, inden personer træder ned i eller stikker hånden ned i vandet.

Efter arbejdet er afsluttet:

- Genskab alle forudsætninger for idrifttagning.

Fejl	Årsag	Udbedring
Pumpen starter ikke	Pumpen er slået fra	Tilkobling af pumpen
	Strømforsyning er afbrudt	Kontroller de elektriske stikforbindelser
	Fejlstrømrelæ er udløst	Sluk for pumpen, og træk netstikket ud. Kontakt OASE-service
	Pumpen har været ude af drift gennem længere tid (f.eks. vinterpause). Løbehjulet sidder fast	Stik en skruetrækker gennem bageste servicehul, drej den, så løbehjulet løsnes.
Pumpen pumper ikke eller med utilstrækkelig kapacitet	Pumpen er ikke tilstrækkelig fyldt med vand	Fyld pumpen og sørg for, at det påfyldte vand ikke løber ud via tryksiden
	Trykledning lukket	<ul style="list-style-type: none"> • Åbn udtagningsstedet på tryksiden • Læg trykslangen uden knæk
	Sugeledning lukket	<ul style="list-style-type: none"> • Rengør tilslutningen på sugesiden og sugeledningen • Læg sugeslangen uden knæk
	Utæthed på sugesiden	Afhjælp utæthed på sugesiden
	Filterdækseltætning defekt	Udskift filterdækseltætning
	Pumpens filterindsats er tilstoppet	Rengør eller udskift filteret og filterdækslet
	Pumpens filterindsats stopper for hurtigt til	Installer eksternt, større forfilter (ekstraudstyr)
Pumpen slår fra efter kort tids drift	Overbelastningssikringen har frakoblet pumpen på grund af overophedning	<ul style="list-style-type: none"> • Rengør tilslutningen på sugesiden og sugeledningen • Lad pumpen køle af
	Tørløbsbeskyttelsen har slået pumpen fra	Rengør indsugningsåbning og sugeledning
	Tilstopning på sugesiden	Rengør indsugningsåbning og sugeledning
	Kontraventil defekt	• Kontakt OASE-service

RENGØRING OG VEDLIGEHOLDELSE



ADVARSEL

Farlig elektrisk spænding!

Død eller svære kvæstelser pga. elektrisk stød.

Før arbejdet påbegyndes:

- Sluk apparatet, træk netstikket ud, og sørg for, at apparatet ikke kan tændes ved en fejl.
- Netspændingen til alle apparater, der befinder sig i vandet, skal frakobles, inden personer træder ned i eller stikker hånden ned i vandet.

Efter arbejdet er afsluttet:

- Genskab alle forudsætninger for idrifttagning.



ADVARSEL

Risiko for kvæstelser op grund af varmt vand!

Forbrænding af legemsdele.

- Ved defekt elektronik eller manglende vandtilførsel på sugesiden kan vandet i pumpen blive kraftigt opvarmet.
- Sluk for apparatet før du arbejder på det.
- Afbryd pumpens forbindelse til nettet med sikringen, eller træk stikket ud, og lad vandet køle af.



OBS!

Anbefaling vedrørende regelmæssig rengøring:

- Rengør enheden efter behov, dog mindst 2 gange om året.
- Brug ingen aggressive rengøringsmidler eller opløsningsmidler, da disse kan beskadige huset eller forringe apparatets funktion.
- Skyl alle dele med rent vand efter rengøring.

Rens filteret

Sådan gør du:

E

1. Sluk pumpen.
2. Træk netstikket ud.
3. Luk evt. alle spærreanordninger på sugesiden.
4. Skru dækslet til filterkammeret af.
5. Træk filterindsatsen ud.
6. Rengør filterindsats og filterdæksel under rindende vand med en børste.
7. Monter filteret igen i omvendt rækkefølge.
 - Sørg for, at tætningen til filterdækslet er sat i, og at den er ubeskadiget. Hvis ikke, skal den udskiftes.
 - Sørg for, at filterdækslet skrues rigtigt på igen.
8. Sæt apparatet sammen i omvendt rækkefølge.

OPBEVARING/OVERVINTRING

Apparatet er ikke frostsikkert og skal afmonteres og sættes til opbevaring, hvis der ventes frostvejr.

Sådan opbevares apparatet korrekt:

- Tøm apparatet så godt som muligt, rengør det grundigt og kontroller for skader.
- Tøm så vidt muligt alle slanger, rørledninger og tilslutninger.
- Rengør apparatet grundigt, kontrollér for beskadigelser, og udskift beskadigede dele.
- Opbevar apparatet tørt og frostfrit.
- Beskyt åbne stikforbindelser mod fugt og snavs.

LUKKEDELE

Følgende komponenter er sliddele og er ikke omfattet af garantien:

- Filterindsats
- Løbehjul

BORTSKAFFELSE



OBS!

Dette apparat må ikke bortskaffes som husholdningsaffald.

- Apparatet gøres ubrugeligt ved at skære kablet af og bortskaffes via det dertil beregnede genbrugssystem.

TEKNISKE DATA

ProMax Garden			3500	5000	6000/5
Nominel spænding		V AC	230	230	230
Nominel frekvens		Hz	50	50	50
Nominel effekt	maksimum	W	900	1200	1300
Beskyttelsesgrad			IPX4	IPX4	IPX4
Luftstøjudslip		dB(A)	78	78	78
Tilslutning suge-/trykside indvendigt gevind			G1	G1	G1
Tryk		bar	4	5	5,8
Tilladt indvendigt tryk	maksimum	bar	6	6	6
Pumpemængde	maksimum	l/t	3500	4700	5800
Pumpehøjde	maksimum	m	40	50	58
Opsugningshøjde	maksimum	m	8	8	8
Pumpens løbeværk	Jet		1-trins	1-trins	5-trins
Tænd/Sluk	Vippekon- takt		•	•	—
	Tryk på		—	—	•
LED statusvisning			—	—	•
Tørløbssikring			Termo	Termo	Sensor
Kornstørrelse	maksimum	mm	2	2	2
Nettilslutningsledning	Længde	m	1,5	1,5	1,5
Dimensioner	Længde	mm	543	543	591
	Bredde	mm	234	234	234
	Højde	mm	304	304	304
Vægt		kg	11	11,4	14,3

Øversettelse av den originale bruksanvisningen

OM DENNE BRUKSANVISNINGEN:

Velkommen til Oase Living Water. Med kjøpet av produktet **ProMax Garden 3500/5000/6000** har du gjort et godt valg.

Les denne bruksanvisningen nøye og gjør deg kjent med apparatet før du tar det i bruk første gang. Alt arbeid på og med dette apparatet skal gjennomføres etter de anvisninger som foreligger.

Ta hensyn til sikkerhetsanvisningene for riktig og sikker bruk av apparatet.

Ta godt vare på denne bruksanvisningen. Hvis apparatet selges skal bruksanvisningen følge med.

Symboler i denne bruksanvisningen

Advarsler

Advarslene i denne bruksanvisningen er klassifisert med signalord som antyder graden av fare.

ADVARSEL

- Betegner en potensielt farlig situasjon.
- Å ignorere advarselen kan føre til død eller alvorlig personskade.

MERK

Informasjon for bedre forståelse.

Andre merknader

- A Viser til en illustrasjon, f.eks. Illustrasjon A.
- Viser til et annet kapittel.

PRODUKTBESKRIVELSE

Oversikt

<input type="checkbox"/> A	ProMax Garden	3500 / 5000	6000/ 5
1	Bærehåndtak med på-av-vippebryter (13) eller knapp (14)	•	•
2	Tilkobling trykkside	•	•
3	Deksel forfilter	•	•
4	Tilkobling sugeside	•	•
5	Forfilterhus	•	•
6	Tilbakeslagsventilåpner	•	•
7	Vanntømmeskruer	•	•
8	Pumpehus	•	•
9	Pumpefot	•	•
10	Motorkabinett	•	•
11	Strømledning	•	•
12	Servicehull		
13	På-av-vippebryter	•	–
14	På-/av-knapp med LED-statusvisning	–	•

Tilsiktet bruk

ProMax Garden 3500/5000/6000, i forsettelsen kalt "utstyret", må kun brukes på følgende måte:

- Ompumping og tømning av beholdere eller bassenger.
- Vanning.
- Pumping av rent vann eller regnvann.
- Pumping av vann fra brønner.
 - Bare for vanning.
- Tømning av regntønner eller sisterner.
 - Størrelse på partikler i vannet: maks. 2 mm.
- Trykkforsterkning av vannet i ledningsnett.
 - Maks. tillatt innvendig trykk til pumpen på trykksiden: 6 bar

- Drift ved overholdelse av tekniske data.

Mulig feilbruk

Følgende restriksjoner gjelder for apparatet:

- Skal ikke brukes over lengre tid (f.eks. som sirkulasjonspumpe for basseng).
- Ikke egnet for saltvann.
- Pump aldri sølevann.
- Skal ikke koble til drikkevannsforsyningen.
- Ikke egnet for drikkevann.
- Skal ikke brukes for nærings- eller industriformål.
- Skal ikke brukes i forbindelse med kjemikalier, næringsmidler, lett brennbare eller eksplosive stoffer.

SIKKERHETSANVISNINGER

Kontrollplikt

Dette apparatet kan brukes av barn som er 8 år eller eldre, samt av personer med reduserte fysiske, sensoriske eller mentale begrensninger, eller som mangler erfaring og kunnskap, hvis de er under oppsikt eller har fått opplæring i riktig bruk av apparatet, og forstår farene forbundet med å bruke dette.

Barn må ikke leke med apparatet.

Rengjøring eller brukervedlikehold må ikke utføres av barn uten at de er under oppsikt.

Elektrisk tilkobling

Apparatet må være sikret gjennom en jordfeilbryter med en utløserstrøm på maksimalt 30 mA.

- Apparatet skal bare kobles til dersom de elektriske dataene til apparatet og strømforsyningen stemmer overens. Du finner apparatdataene på typeskiltet på apparatet, på forpakningen og i denne bruksanvisningen.
- Skjøteledninger og strømfordelere (f. eks. stikkontaktlister) må være beregnet for utendørs bruk (beskyttet mot vannsprut).
- Beskytt kontakter og koblinger mot fuktighet.
- Apparatet må bare kobles til en forskriftsmessig installert stikkontakt.

Sikker drift

En skadet nettilkoblingsledning må straks byttes ut av OASE, en autorisert kundeservice eller en kvalifisert elektriker, får å unngå fare for strømstøt.

- Sikkerhetsavstanden fra apparatet til vannet må være minst 2 m.
- Pumpen må ikke stå ute i regnet og ikke brukes i våte eller fuktige omgivelser.
- Ved defekte elektriske ledninger eller hus, må ikke apparatet brukes.
- Aldri bær eller dra apparatet etter ledningen.
- Legg ledningene slik at de er beskyttet mot skader, og slik at ingen kan snuble i dem.
- Åpne huset på apparatet eller tilhørende deler kun hvis det uttrykkelig blir sagt i bruksanvisningen at man skal gjøre det.
- Utfør kun arbeid på dette apparatet som er beskrevet i denne bruksanvisningen.

Kontakt autorisert kundeservice eller produsenten ved tvil hvis problemet ikke kan utbedres.

- Bruk kun originale reservedeler og tilbehør for apparatet.
- Foreta aldri tekniske endringer på apparatet.

INSTALLASJON OG TILKOBLING

MERK

For å redusere støy fra pumpen kan pumpen på faste installasjoner kobles til ledningsnettet via trykkbestandige slangeforbindelser.

MERK

Hvis pumpen brukes til trykkforsterking, skal det maks. tillatte innvendige trykket på 6 bar på trykksiden ikke overskrides.

- Pumpetrykket adderes til fortrykket.
 - Eksempel: Fortrykk = 1 bar, maks. trykk til pumpen = 4,5 bar, totaltrykk = 5,5 bar.
- Plasser pumpen vannrett og stabilt på et tørt sted.
 - Ved faste installasjoner må man sørge for at en tilstrekkelig stor oppsamlingsbeholder til å tømme pumpen kan plasseres under tømmeskruen.
 - Still om mulig pumpen opp høyere enn vannreservoaret det skal pumpes ut av. Hvis ikke må man montere en trykkfast ventil mellom pumpen og sugeslangen.
 - Bruk bare sugefaste vakuumslinger på trykksiden og sugesiden.

MERK

OASE anbefaler: I tillegg må sugeslangen feste (f.eks. bindes til en trepinne) for å avlaste vekten av pumpen.

- B

- Skru suge- og trykkledningen til tilkoblingene med 25,0 mm innvendig diameter (1").

DRIFT

ADVARSEL

Fare for personskader pga. varmt vann!
Fare for forbrenning av kroppsdeler.

- Dersom elektronikken er defekt eller vanntilførsel på sugesiden uteblir, kan vannet som ennå befinner seg i pumpen være sterkt opphetet.
- For du starter arbeidet må du skru av nettspenningen.
- Skill pumpen fra strømnettet ved å slå av hussikringen eller trekke ut støpselet, og la pumpen bli avkjølt.

Å ta apparatet i bruk

Før første gangs bruk må pumpen fylles og sugeledningen luftes ut. Utlufting av sugeledningen kan ta noen minutter.

Slik går du frem:

- C

1. Skru av filterdekselet. Som skruhjelp kan en skrutrekker settes inn fra siden i en av utsparingene i dekselet.
 2. Åpne stengningen på trykkledningen.
 3. Fyll på vann gjennom påfyllingsåpningen i forfilteret til det renner over. Hold tilbakeslagsventilen åpen når du gjør det til vannet har fortrent luften som eventuelt er igjen i filteret.
 4. Skru på igjen filterdekselet.
 5. Sett støpslet i stikkkontakten.
- ### ProMax Garden 3500 / 5000
6. Slå på pumpen. (→ Bruk)
 - Pumpen begynner straks å pumpe. Det er fortsatt luft i vannet som kommer ut.

ProMax Garden 6000/5

- Pumpen gjenoppretter den siste driftsmodusen og signaliserer den med LED-ene i på-/av-knappen. Hvis pumpen var slått av, må den når slås på igjen.

MERK

Hvis det ikke er sugd inn noe vann etter fem minutter, slår beskyttelsen mot tørrkjøring av pumpen.

(→ Bruk)

ProMax Garden 3500 / 5000 / 6000/5

7. Lukk stengningen i trykkledningen når det ikke er mer luft i vannet som kommer ut. Sugeledningen er nå luftet.

Å ta apparatet ut av drift

MERK

Skyll gjennom apparatet med rent vann etter bruk.

Slik går du frem:

1. Slå av pumpen
2. Trekk ut kontakten.
3. Gjør trykkledningen trykkløs ved å åpne inntaksstedene.
4. Åpne dessuten tilbakeslagsventilene i sugeledningen.
 - Etter utkobling kan restvannet strømme tilbake i sluket og ut gjennom innsugingsåpningen på pumpen.

Dersom pumpen skal avmonteres fullstendig:

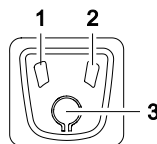
D

5. Ta av de tilkoblede slangene på trykk- og sugesiden.
6. Skru ut vanntappeskruen og tøm ut restvannet ved å vippe pumpen.
7. Skru vanntappeskruen på igjen.

BRUK

- Bruk vippebryteren til å slå pumpen på og av.

BRUK



POX0042

1	LED blå
2	LED rød
3	På-/av-knapp

- En sensor overvåker vannstrømmen og slår av pumpen etter en bestemt tid hvis pumpen ikke kan suge inn vann eller trykkledningen er tett. LED lyser rødt. (→ Driftstilstand og tilhørende LED-visninger)
- LED-ene i på-/av-knappen signaliserer den aktuelle driftstilstanden ved å lyse eller blinke.

Bruksmåter

Modus A (leveringstilstand):

- Forbind pumpen med strømmettet.
- Slå på: Trykk på på-/av-knappen.
- Slå av: Trykk på på-/av-knappen én gang til.

Modus B:

I denne modusen kan pumpen i trykkledningen styres, f.eks. via en trykkbryter (valgfritt tilbehør).

- Pumpen slås på så snart den kobles til strømmettet.
- Pumpen kan også slås på med en på-/av-knapp:
 - Slå av: Trykk på på-/av-knappen.
 - Slå på: Trykk på på-/av-knappen én gang til.

Bytte modus

- Trykk på på-/av-knappen i minst 10 sek.

- Blå LED og rød LED blinker vekselvis tre ganger.
- Pumpen har byttet modus.

Driftstilstand og tilhørende LED-visninger

LED			Driftstilstand	Bruker
blå	rød	Blinkefrekvens		
●	○	–	Pumpen går, feilfri drift	–
○	○	1×/sekund	Pumpen suger ikke vann <ul style="list-style-type: none">• 1. trinn beskyttelse mot tørrkjøring	Vent
○	○	2×/sekund	Pumpen suger ikke vann <ul style="list-style-type: none">• 2. trinn beskyttelse mot tørrkjøring• I 3. trinn slår av pumpen (feil)	Vent, eller søk etter årsak
○	●	1×/sekund	Trykkledning tett, pumpe pumper ikke <ul style="list-style-type: none">1. trinn beskyttelse mot gjennomstrømning	Åpne trykkledningen, eller slå av pumpen
○	●	2×/sekund	Trykkledning tett, pumpe pumper ikke <ul style="list-style-type: none">• 2. trinn beskyttelse mot gjennomstrømning• I 3. trinn slår av pumpen (feil)	Åpne trykkledningen, eller slå av pumpen
○	●	–	Feil <ul style="list-style-type: none">• Beskyttelse mot tørrkjøring eller beskyttelse mot gjennomstrømning er utløst	Trekk ut støpselet, søk etter og utbedre årsaken, sett i støpselet igjen

● LED på

○ LED av

● LED blinker

FEILRETTING

ADVARSEL

Farlig elektrisk spenning!

Død eller alvorlige personskader på grunn av strømstøt.

Før arbeidet tar til:

- Slå av apparatet, trekk ut strømstøpselet og sikre apparatet mot innkobling.
- Før du berører vannet må strømstøpslene for alle apparater som befinner seg i vannet alltid trekkes ut.

Når arbeidet er avsluttet:

- Gjenopprett alle forutsetninger for drift.

Feil	Årsak	Utbedring
Pumpen starter ikke	Pumpen er slått av	Slå på pumpen
	Strømtilførselen er brutt	Kontroller de elektriske tilkoblingene
	Jordfeilbryteren er utløst	Slå av pumpen og trekk ut støpslet. Ta deretter kontakt med OASE-Service
	Pumpen har vært ute av drift i lengre tid (f.eks. vinterpause). Løpehjulet sitter fast	Før en skrutrekker gjennom det bakre servicehullet, og løsne løpehjulet ved å dreie den.
Pumpen pumper ikke eller pumper ikke tilstrekkelig	Pumpen er ikke tilstrekkelig fylt med vann	Fyll pumpen og forsikre deg om at det påfylte vannet ikke flyter ut på trykksiden
	Trykkledningen er tett	<ul style="list-style-type: none"> • Åpne uttaksstedet på trykksiden • Legg trykkslangen uten knekk
	Sugeledningen er tett	<ul style="list-style-type: none"> • Rengjør sugeledningen og tilkoblingen på sugesiden • Legg sugeslangen uten knekk
	Lekkasje på sugesiden	Fjern lekkasjen på sugesiden
	Filterdekseltetning defekt	Skift filterdekseltetning
	Filterinnsats i pumpen tilstoppet	Rengjør eller skift filteret og filterdekslet
	Filterinnsats i pumpen tilstoppet for raskt	Installer eksternt, større forfilter (valgfritt tilbehør)
Pumpen slår seg av etter kort brukstid	Overbelastningssikringen kar slått av pumpen på grunn av overoppheting	<ul style="list-style-type: none"> • Rengjør sugeledningen og tilkoblingen på sugesiden • La pumpen bli avkjølt
	Beskyttelse mot tørrkjøring har slått av pumpen	Rengjør sugeledningen og innsugingsåpningen
	Tilstopning på sugesiden	Rengjør sugeledningen og innsugingsåpningen
	Tilbakeslagsventil defekt	<ul style="list-style-type: none"> • Ta kontakt med OASE-Service

RENGJØRING OG VEDLIKEHOLD



ADVARSEL

Farlig elektrisk spenning!

Død eller alvorlige personskader på grunn av strømstøt.

Før arbeidet tar til:

- Slå av apparatet, trekk ut strømstøpselet og sikre apparatet mot innkobling.
- Før du berører vannet må strømstøpslene for alle apparater som befinner seg i vannet alltid trekkes ut.

Når arbeidet er avsluttet:

- Gjenopprett alle forutsetninger for drift.



ADVARSEL

Fare for personskader pga. varmt vann!

Fare for forbrenning av kroppsdelene.

- Dersom elektronikken er defekt eller vanntilførsel på sugesiden uteblir, kan vannet som ennå befinner seg i pumpen være sterkt opphetet.
- For du starter arbeidet må du skru av nettspenningen.
- Skill pumpen fra strømmettet ved å slå av hussikringen eller trekke ut støpselet, og la pumpen bli avkjølt.



MERK

Anbefalinger for regelmessig rengjøring:

- Rengjør apparatet ved behov og minst 2 ganger årlig.
- Du må ikke under noen omstendigheter bruke aggressive rengjøringsmidler eller kjemiske løsemidler, da dette kan angripe huset eller svekke apparatets funksjoner.
- Skyll av alle deler grundig med klart vann etter rengjøring.

Rengjøre filter

Slik går du frem:

E

1. Slå av pumpen.
2. Trekk ut kontakten.
3. Lukk eventuelt alle sperreinnetninger på sugesiden.

4. Skru opp og ta av dekselet til filterkammeret.

5. Trekk ut filterinnsatsen.

6. Rengjør filterinnsatsen og filterdekslet med en børste under rennende vann .

7. Monter filteret igjen i motsatt rekkefølge.

– Pass på at filterdekseletetningen er til stede og uskadet. Erstatt den hvis ikke.

– Pass på at filterdekselet er skrudd på igjen på riktig måte.

8. Sett apparatet sammen igjen i omvendt rekkefølge.

LAGRING/OVERVINTRING

Apparatet er ikke frostsikkert og må demonteres og lagres innendørs hvis man forventer frost.

Slik lagrer du apparatet riktig:

- Tøm apparatet så langt det er mulig, gjennomfør en grundig rengjøring og kontroller for skader.
- Samtlige slanger, rørledninger og tilkoblinger må tømmes så godt det er mulig.
- Rengjør apparatet grundig, kontroller om det er skadet, skift ut ødelagte deler.
- Oppbevar apparatet tørt og frostfritt.
- Beskytt åpne pluggforbindelser mot fuktighet og smuss.

SLITEDELER

Følgende komponenter er slitedeler og omfattes ikke av garantien:

- Filterinnsats.
- Løpehjul

KASSERING



MERK

Dette apparatet må ikke kastes i vanlig husholdningsavfall.

- Gjør apparatet ubrukelig ved å kutte av kablene og kasser det i retursystemet.

TEKNISKE DATA

ProMax Garden			3500	5000	6000/5
Merkespenning		V AC	230	230	230
Nominell frekvens		Hz	50	50	50
Nominell effekt	maks	W	900	1200	1300
Kapslingsgrad			IPX4	IPX4	IPX4
Luftstøyutslipp		dB(A)	78	78	78
Tilkobling suge-/trykkside innvendige gjenger			G1	G1	G1
Trykk		bar	4	5	5,8
Tillatt innvendig trykk	maks	bar	6	6	6
Kapasitet	maks	l/t	3500	4700	5800
Pumpehøyde	maks	m	40	50	58
Sugehøyde	maks	m	8	8	8
Pumpeløpeverk	Jet		1-trinns	1-trinns	5-trinns
Slå av/på	Vippebryter		•	•	—
	Knapp		—	—	•
LED-statusvisning			—	—	•
Beskyttelse mot tørr- kjøring			Thermo	Thermo	Sensor
Partikkelstørrelse	maks	mm	2	2	2
Strømledning	Lengde	m	1,5	1,5	1,5
Dimensjoner	Lengde	mm	543	543	591
	Bredde	mm	234	234	234
	Høyde	mm	304	304	304
Vekt		kg	11	11,4	14,3

Översättning av originalbruksanvisningen

OM DENNA BRUKSANVISNING

Välkommen till OASE Living Water. Med din nya produkt **ProMax Garden 3500/5000/6000** har du gjort ett bra val.

Läs igenom bruksanvisningen noggrant före första användningstillfället och ta reda på hur apparaten fungerar. Alla slags arbeten som utförs på denna apparat får endast genomföras enligt föreliggande instruktioner.

Beakta noga säkerhetsanvisningarna, de är en förutsättning för korrekt och säker användning.

Förvara denna bruksanvisning på ett säkert ställe. Om apparaten byter ägare måste även bruksanvisningen följa med.

Symboler i denna bruksanvisning

Varningsanvisningar

Varningsanvisningarna i denna bruksanvisning är indelade med signalord som visar omfattningen av faran.



VARNING

- Beskriver en möjligtvis farlig situation.
- Om detta inte beaktas kan detta leda till dödsolyckor eller allvarliga personskador.



ANVISNING!

Information som ska ge bättre förståelse för apparaten.

Andra anvisningar

- A Referens till en bild, t ex bild A.
- Referens till ett annat kapitel.

PRODUKTBESKRIVNING

Översikt

<input type="checkbox"/> A	ProMax Garden	3500 / 5000	6000/ 5
1	Bärhandtag med vippströmbrytare (13) resp. knapp (14).	•	•
2	Anslutning på trycksidan	•	•
3	Lock till förfilter	•	•
4	Anslutning sug sida	•	•
5	Förfilterhus	•	•
6	Backventilöppnare	•	•
7	Vattenavtappnings-skruv	•	•
8	Pumphus	•	•
9	Pumpfot	•	•
10	Motorkåpa	•	•
11	Nät kabel	•	•
12	Serviceöppning		
13	Vippströmbrytare	•	–
14	Strömbrytare med LED-statusindikering	–	•

Ändamålsenlig användning

ProMax Garden 3500/5000/6000, som i denna dokumentation betecknas som apparat, får endast användas på följande sätt:

- Om- och utpumpning av behållare eller bassänger.
- Påfyllning och bevattnings.
- Pumpning av klart vatten eller regnvatten.
- Vattenuttag från brunnar
– Endast för bevattnings!
- Vattenuttag från regnvattentunnor eller cisterner.
– Kornstorlek för partiklar i vattnet: max. 2 mm.

- För att höja vattentrycket i ledningsnätet.
 - Max. tillåtet innertryck i pumpen på trycksidan: 6 bar
- Drift under iakttagande av tekniska data.

Möjlig felaktig användning

För apparaten gäller följande begränsningar:

- Får inte användas i långtidsdrift (t ex för kontinuerlig cirkulation i dammar).
- Inte lämplig för saltvatten.
- Pumpa aldrig smutsvatten.
- Får inte anslutas till dricksvattennätet.
- Inte lämplig för dricksvatten.
- Använd inte för kommersiella eller industriella ändamål.
- Använd inte kombination med kemikalier, livsmedel eller lättantändliga eller explosiva ämnen.

SÄKERHETSANVISNINGAR

Tillsynsskyldighet

Denna apparat kan användas av barn som är 8 år eller äldre samt av personer med sänkt fysisk, sensorisk eller mental förmåga eller brist på erfarenhet och kunskap förutsatt att de hålls under uppsikt eller instrueras i hur de använder apparaten säkert samt de risker som kan uppstå.

Barn får inte leka med apparaten.

Rengöring och användarunderhåll får inte utföras av barn utan uppsikt.

Elanslutning

Apparaten ska vara ansluten till en jordfelsbrytare vars dimensionerade felström uppgår till max. 30 mA.

- Apparaten får endast anslutas om de elektriska data som gäller för apparaten stämmer överens med strömförsörjningen. Apparatens data anges på typskylten på apparaten, på förpackningen eller i denna bruksanvisning.
- Förlängningskablar och strömfördelare (t ex grenuttag) ska vara godkända för användning utomhus (dropptäta).
- Skydda stickkontakter från fukt.
- Anslut endast apparaten till ett vägguttag som installerats enligt gällande föreskrifter.

Säker drift

En skadad nätkabel ska genast bytas ut av OASE, en behörig kundtjänstverkstad eller en behörig elinstallatör för att undvika risk för elektriska slag.

- Säkerhetsavståndet från apparaten till vattnet måste uppgå till minst 2 m.
- Utsätt inte pumpen för regn och använd den inte i våt eller fuktig omgivning.
- Apparaten får inte användas om elkablarna eller kåpan är defekta.
- Bär inte och dra inte apparaten i elkablarna.
- Dra kablarna så att de är skyddade och inte kan skadas, och att ingen kan snava över dem.
- Öppna apparatens kåpa eller tillhörande delar endast när du uttryckligen uppmanas till detta i bruksanvisningen.
- Genomför endast arbeten på apparaten, som beskrivs i denna anvisning.

Kontakta en behörig kundtjänstverkstad, eller ev. tillverkaren, om vissa problem inte kan åtgärdas.

- Använd endast original reservdelar och tillbehör till apparaten.
- Genomför inte tekniska ändringar på apparaten.

INSTALLATION OCH ANSLUTNING

ANVISNING!

För att reducera bullret från en fast installerad pump ska denna anslutas till rörnätet via flexibla tryckfasta slangledningar.

ANVISNING

Om pumpen används för att höja trycket, får max. tillåtet innertryck (6 bar) på trycksidan inte överskridas.

- Pumptrycket adderas till initialtrycket.
- Exempel: Initialtryck = 1 bar, max. tryck från pumpen = 4,5 bar, totaltryck = 5,5 bar.
- Placera pumpen vågrätt och stabilt på en torr plats.
 - Beakta vid en fast installation att en tillräcklig stor behållare kan ställas in under avtappningssskruven när pumpen ska tömmas.
- Placera pumpen om möjligt högre än vattenreservoaren varifrån vattnet ska pumpas. I annat fall ska en tryckfast ventil monteras mellan pump och sugslang.
- Använd endast sugfasta vakuumslangar på trycksidan och sugsidan.

ANVISNING!

OASE rekommenderar: Fäst dessutom sugslangen (kan t ex bindas fast vid en tråpåle) så att pumpen avlastas från denna vikt.

B

- Skruva fast sug- resp. tryckslangen med 25,0-mm-innerdiameter (1") på anslutningarna.

ANVÄNDNING

VARNING

Risk för skallskador av hett vatten.

Brännskador på kroppsdelar

- Om elektroniken är defekt eller vattenmatning saknas på sugsidan är det möjligt att vattnet som fortfarande finns i pumpen är mycket hett.
- Innan man utför arbeten på apparaten ska nätspänningen kopplas ur.
- Koppla loss pumpen från elnätet med hjälp av byggnadens säkring, eller dra ut stickkontakten, och låt därefter vattnet svalna.

Ta apparaten i drift

Innan pumpen används för första gången ska den fyllas på och sugledningen avluftas. Avluftningen av sugledningen kan ta några minuter.

Gör så här:

C

1. Skruva av filterlocket. För att underlätta när locket skruvas av kan en skruvmejsel sättas in i en av öppningarna i locket.
2. Öppna avspärrningen i tryckledningen.
3. Fyll på vatten i förfiltrets påfyllningsöppning tills det rinner över. Håll backventilen öppen tills vattnet har trängt undan ev. luft som finns fortfarande finns i filtret.
4. Skruva på filterlocket igen.
5. Anslut stickkontakten till stickuttaget.

ProMax Garden 3500 / 5000

- Slå på pumpen. (→ Användning)
 - Pumpen börjar genast pumpa. Det finns fortfarande luft i vattnet som pumpas ut.

ProMax Garden 6000/5

- Pumpen kör i senaste driftstatus på nytt vilket indikeras med lysdioderna i strömbrytaren. Om pumpen har slagits ifrån måste den nu slås på igen.

ANVISNING!

Om inget vatten har sugits in inom 5 minuter, kommer torkörningsskyddet att slå ifrån pumpen.

(→ Användning)

ProMax Garden 3500 / 5000 / 6000/5

- Stäng avspärrningen i tryckledningen när ingen luft längre finns i vattnet som rinner ut. Sugledningen har nu avluftats.

Ta apparaten ur drift

ANVISNING!

Spola igenom pumpen med klart vatten efter att den har använts.

Gör så här:

- Slå ifrån pumpen
- Dra ut stickkontakten.
- Töm tryckledningen på tryck innan uttagsställena öppnas.
- Öppna dessutom backventilerna som monterats in i sugledningen.
 - Efter att apparaten har slagits ifrån kan restvattnet i slangen rinna tillbaka och lämna pumpen genom insugningsöppningen.

Om pumpen ska demonteras komplett:

D

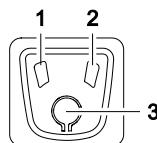
- Ta bort anslutna slangar på tryck- och sugsidan.

- Skruva ut vattenavtappningsskruven och låt restvattnet rinna ut genom att tippa pumpen.
- Skruva in vattenavtappningsskruven igen.

ANVÄNDNING

- Slå på och ifrån pumpen med vipp-strömbrytaren.

ANVÄNDNING



POX0042

1	Lysdiod blå
2	Lysdiod röd
3	Strömbrytare

- En sensor övervakar vattenflödet och slår ifrån pumpen efter en viss tid om den inte kan suga upp något vatten eller om tryckledningen är stängd. Den röda lysdioden lyser. (→ Driftstatus och tillhörande LED-indikeringar)
- Lysdioderna i strömbrytaren som antingen lyser kontinuerligt eller blinkar indikerar aktuell driftstatus.

Driftslag

Läge A (leveransskick):

- Anslut pumpen till elnätet.
- Slå på apparaten: Tryck på strömbrytaren.
- Slå ifrån apparaten: Tryck på strömbrytaren igen.

Läge B:

I detta läge kan pumpen styras t ex med en tryckställare (optionalt tillbehör) i tryckledningen.

- Pumpen slås på när den ansluts till elnätet.

- Pumpen kan dessutom slås på och ifrån med strömbrytaren.
 - Slå ifrån apparaten: Tryck på strömbrytaren.
 - Slå på apparaten: Tryck på strömbrytaren igen.

Skifta läge

- Håll strömbrytaren intryckt i minst 10 s.
 - Den blå och den röda lysdioden blinkar omväxlande 3 gånger.
 - Pumpen har skiftat läge.

Driftstatus och tillhörande LED-indikeringar

LED			Driftstatus	Användare
blå	röd	Blinkfrekvens		
●	○	–	Pumpen kör, felfri drift	–
○	○	1 gång/sekund	Pumpen suger inget vatten • 1:a nivå torrköringsskydd	Vänta
○	○	2 gånger/sekund	Pumpen suger inget vatten • 2:a nivå torrköringsskydd • På 3:e nivån slås pumpen ifrån (störning)	Vänta eller lokalisera orsaken
○	●	1 gång/sekund	Tryckledningen är stängd, pumpen matar inte 1:a nivå flödesskydd	Öppna tryckledningen eller slå ifrån pumpen
○	●	2 gånger/sekund	Tryckledningen är stängd, pumpen matar inte • 2:a nivå flödesskydd • På 3:e nivån slås pumpen ifrån (störning)	Öppna tryckledningen eller slå ifrån pumpen
○	●	–	Störning • Torrköringsskydd eller flödesskydd har löst ut	Dra ut stickkontakten, lokalisera och åtgärda orsaken, anslut stickkontakten igen

● Lysdiod TILL

○ Lysdiod FRÅN

● Lysdiod blinkar

STÖRNINGSÅTGÄRDER

VARNING

Farlig elektrisk spänning!

Dödsolyckor eller allvarliga personskador av elektriska slag.

Innan arbetet påbörjas:

- Slå ifrån apparaten, dra ut stickkontakten och spärra apparaten så att den inte kan slås på.
- Koppla ifrån strömförsörjningen till alla apparater i vattnet innan du stiger ned eller griper ned i vattnet.

Efter att arbetet har avslutats:

- Återupprätta alla förutsättningar för att ta apparaten i drift.

Störning	Orsak	Åtgärd
Pumpen startar inte	Pumpen har slagits ifrån	Slå på pumpen
	Strömförsörjningen har brutits	Kontrollera kontaktdonen
	Jordfelsbrytaren har löst ut	Slå ifrån pumpen och dra ut stickkontakten. Kontakta därefter OASE-service
	Pumpen har inte använts under längre tid (t ex vinteruppehåll). Pumphjulet sitter fast	För in skruvmejseln i den bakre serviceöppningen, vrid runt och lossa på pumphjulet.
Pumpen matar inte eller har otillräcklig kapacitet	Pumpen är inte tillräckligt fylld med vatten.	Fyll på pumpen och se till att det påfyllda vattnet inte rinner ut på trycksidan
	Tryckledningen är tilltäppt	<ul style="list-style-type: none"> • Öppna uttagsstället på trycksidan • Lägg tryckslangen utan veck
	Sugledningen är tilltäppt	<ul style="list-style-type: none"> • Rengör anslutningen på sugsidan samt sugledningen • Lägg sugslangen utan veck
	Otätthet på sugsidan	Åtgärda otättheten på sugsidan
	Packningen i filterlocket är defekt	Byt ut packningen i filterlocket
	Filterinsatsen i pumpen är tilltäppt	Rengör eller byt ut filtret och filterlocket
	Filterinsatsen i pumpen täpps snabbt till	Installera ett externt, större förfilter (optionalt tillbehör)
	Pumpen slår ifrån efter kort tids drift	Överlastskyddet har slagit ifrån pumpen pga överhettning
Torrkörningsskyddet har slagit ifrån pumpen		Rengör insugningsöppningen och sugledningen
Blockering på sugsidan		Rengör insugningsöppningen och sugledningen
Backventilen är defekt		• Kontakta OASE-service

RENGÖRING OCH UNDERHÅLL



VARNING

Farlig elektrisk spänning!

Dödsolyckor eller allvarliga personskador av elektriska slag.

Innan arbetet påbörjas:

- Slå ifrån apparaten, dra ut stickkontakten och spärra apparaten så att den inte kan slås på.
- Koppla ifrån strömförsörjningen till alla apparater i vattnet innan du stiger ned eller griper ned i vattnet.

Efter att arbetet har avslutats:

- Återupprätta alla förutsättningar för att ta apparaten i drift.



VARNING

Risk för skällskador av hett vatten.

Brännskador på kroppsdelar

- Om elektroniken är defekt eller vattenmatning saknas på sugsidan är det möjligt att vattnet som fortfarande finns i pumpen är mycket hett.
- Innan man utför arbeten på apparaten ska nätspänningen kopplas ur.
- Koppla loss pumpen från elnätet med hjälp av byggnadens säkring, eller dra ut stickkontakten, och låt därefter vattnet svalna.



ANVISNING!

Rekommendation för regelbunden rengöring:

- Rengör apparaten vid behov, men minst 2 ggr/år.
- Använd inga aggressiva rengöringsmedel eller kemiska lösningar då dessa kan angripa apparatens kåpa eller leda till att apparatens funktion försämras.
- Efter rengöringen ska alla delar sköljas av noggrant med klart vatten.

Rengöra filter

Gör så här:

E

1. Slå ifrån pumpen.
2. Dra ut stickkontakten.
3. Stäng ev. alla avspärningar på sugsidan.
4. Skruva loss locket filterkammaren och ta sedan av.
5. Dra ut filterinsatsen.
6. Rengör filterinsatsen och filterlocket med en borste under rinnande vatten.
7. Montera filtret i omvänd ordningsföljd.
 - Se till att packningen ligger i filterlocket och att den är intakt. I annat fall ska den bytas ut.
 - Se till att filterlocket har skruvats fast på avsett vis.
8. Sätt ihop apparaten i omvänd ordningsföljd.

FÖRVARING / LAGRING UNDER VINTERN

Apparaten är inte frostsäker och ska avinställas och läggas undan för förvaring om frost förväntas.

Förvara apparaten så här:

- Töm enheten så gott som möjligt, rengör den noggrant och kontrollera om den har skadats.
- Töm samtliga slangar, rörledning och anslutningar så gott som möjligt.
- Rengör apparaten noggrant, kontrollera om den har skadats och byt ut skadade delar vid behov.
- Förvara apparaten torrt och frostfritt.
- Skydda öppna kontaktdon mot fukt och smuts.

DE

EN

FR

NL

ES

PT

IT

DA

NO

SV

FI

HU

PL

CS

SK

SL

HR

RO

BG

UK

RU

CN

SLITAGEDELAR

Följande komponenter är slitagedelar och ingår inte i garantin:

- Filterinsats
- Pumphjul

AVFALLSHANTERING



ANVISNING

Den här apparaten får inte kastas i hushållssoporna!

- Gör apparaten obrukbar genom att klippa av kablarna och lämna därefter in den till en återvinningscentral.

TEKNISKA DATA

ProMax Garden			3500	5000	6000/5
Märkspänning		V AC	230	230	230
Märkfrekvens		Hz	50	50	50
Märkeffekt	max.	W	900	1200	1300
Kapslingsklass			IPX4	IPX4	IPX4
Luftburet buller		dB(A)	78	78	78
Anslutning sug-/trycksida innergånga			G1	G1	G1
Tryck		bar	4	5	5,8
Tillåtet innertryck	max.	bar	6	6	6
Kapacitet	max.	l/tim	3500	4700	5800
Uppfordringshöjd	max.	m	40	50	58
Sughöjd	max.	m	8	8	8
Pump	Jet		1-stegs	1-stegs	5-stegs
Sätta på/stänga av	Vippströmbrytare		•	•	—
	Knapp		—	—	•
LED-statusindikering			—	—	•
Torrkörningsskydd			Termo	Termo	Sensor
Kornstorlek	max.	mm	2	2	2
Nätkabel	Längd	m	1,5	1,5	1,5
Mått	Längd	mm	543	543	591
	Bredd	mm	234	234	234
	Höjd	mm	304	304	304
Vikt		kg	11	11,4	14,3

Alkuperäisen käyttöohjeen käännös

TÄTÄ KÄYTTÖOHJETTA KOSKEVIA TIETOJA

Tervetuloa OASE Living Water -yritykseen. Tällä ostoksella **ProMax Garden 3500/5000/6000** olette tehnyt hyvän valinnan.

Lukekaa tämä käyttöohje huolellisesti läpi ennen laitteen ensimmäistä käyttöä ja tutustukaa laitteeseen. Kaikki tätä laitetta koskevat työt ja työt tällä laitteella saa suorittaa vain kyseessä olevan ohjeen mukaan.

Noudattakaa ehdottomasti oikean ja turvallisen käytön ohjeita.

Säilyttäkää tämä käyttöohje huolellisesti! Jos laite vaihtaa omistajaa, antakaa käyttöohje eteenpäin.

Tämän ohjeen symbolit

Varoitusohjeita

Tämän käyttöohjeen varoitusohjeet on luokiteltu merkksianojen mukaan, jotka ilmoittavat vaaran vakavuuden.



VAROITUS

- Tarkoittaa mahdollisesti vaarallista tilannetta.
- Noudattamatta jättäminen voi johtaa kuolemaan tai hyvin vakaviin vammoihin.



OHJE

Tietoja asioiden ymmärtämiseksi paremmin.

Muita ohjeita

- A Viittaus johonkin kuvaan esim. Kuva A.
- Viittaus johonkin toiseen lukuun.

TUOTEKUVAUS

Yleiskatsaus

<input type="checkbox"/> A	ProMax Garden	3500 / 5000	6000/ 5
1	Kantokahva päälle-/poiskytkimellä (13) tai painikkeella (14)	•	•
2	Painepuolen liitäntä	•	•
3	Esisuodattimen kansi	•	•
4	Imupuolen liitäntä	•	•
5	Esisuodattimen kotelo	•	•
6	Takaiskuventtiilin avaaja	•	•
7	Vedenpoistoruuvi	•	•
8	Pumppukotelo	•	•
9	Pumppujalusta	•	•
10	Moottorin kotelo	•	•
11	Verkkoliitäntäjohto	•	•
12	Huoltoaukko		
13	Päälle/pois-keinukytkin	•	–
14	Päälle/pois-painike LED-tilanäytöllä	–	•

Määräystenmukainen käyttö

ProMax Garden 3500/5000/6000, jota seuraavassa nimitetään "laitteeksi", saa käyttää ainoastaan seuraavasti:

- Säiliöiden tai altaiden siirto- ja tyhjenyspumppaus.
- Kastelu.
- Puhtaan veden tai sadeveden pumppaus.
- Vedenotto kaivoista.
 - Vain kastelutarkoituksiin!
- Veden otto sadevesitynnyreistä tai säiliöistä.
 - Hiukkasten jyväkoko vedessä: enint. 2 mm.

- Veden paineen vahvistamiseen vesijohtoverkossa.
 - Suurin sallittu pumpun sisäpaine painepuolella: 6 bar
- Teknisten tietojen käyttö ja noudattaminen.

Mahdollinen virheellinen käyttö

Laitteelle ovat voimassa seuraavat rajoitukset:

- Ei sovellu pitkäaikaiskäyttöön (esim. lammikon veden jatkuvaan kierrätykseen).
- Ei sovellu merivedelle.
- Likavettä ei koskaan saa pumpata.
- Ei saa yhdistää käyttöveden syöttöön.
- Ei sovellu juomavedelle.
- Ei ammattimaiseen tai teolliseen käyttöön.
- Ei käyttöön kemikaalien, elintarvikkeiden, helposti palavien tai räjähtävien aineiden yhteydessä.

TURVAOHJEET

Valvontavelvollisuus

Tätä laitetta saavat käyttää yli 8 -vuotiaat lapset, sekä henkilöt, joiden fyysiset, aistimelliset tai henkiset kyvyt ovat vähentyneet tai joilla ei ole tarvittavaa kokemusta ja tietoa, vain valvonnan alaisina ja kun heille on annettu opastusta laitteen turvallisuudesta käytöstä ja kun he ymmärtävät laitteen käytöstä mahdollisesti seuraavat vaarat. Lapset eivät saa leikkiä laitteella.

Puhdistus ja käyttäjän suorittama huolto eivät saa tapahtua lasten toimesta ilman valvontaa.

Sähköliitettä

Laite on varmistettava vikavirtasuojalaitteella, jonka nimellisvikavirta on enintään 30 mA.

- Laitteen saa yhdistää vain silloin, kun laitteen ja virransyötön tiedot vastaavat toisiaan. Laitetiedot ovat tyypikkilvessä itse laitteessa, pakkauksessa tai tässä käyttöohjeessa.
- Pidennysjohtojen ja virranjakajien (esim. pistorasiarimojen) on oltava ulkoikäyttöön sopivia (roiskevedeltä suojattuja).
- Pistokeliitännät on suojattava kosteudelta.
- Laitteen saa yhdistää vain määräysten mukaisesti asennettuun pistorasiaan.

Turvallinen käyttö

Jos verkkoliitäntäjohto on vaurioitunut, tilaa sen vaihto välittömästi OASElta, valtuutetusta asiakaspalvelusta tai sähköasentajalta. Viallinen johto on sähköiskuriski.

- Laitteen turvaetäisyyden veteen on oltava vähintään 2 m.
- Pumpua ei saa altistaa sateelle tai käyttää kosteassa ympäristössä.
- Jos sähköjohdot tai kotelo ovat viallisia, ei laitetta saa käyttää.
- Laitetta ei saa kantaa tai vetää sähköjohdosta.
- Johdot on asennettava niin, että ne eivät pääse vaurioitumaan ja että kukaan ei kompastu niihin.

- Laitteen kotelon tai siihen kuuluvat osat saa avata vain silloin, kun käyttöohjeessa nimenomaisesti kehoitetaan näin tekemään.
- Laitteelle saa suorittaa vain sellaisia töitä, kuin tässä käyttöohjeessa on kuvattu. Jos ongelmia ei voi ratkaista, on käännettävä valtuutetun asiakaspalvelupisteen tai epäselvässä tapauksessa valmistajan puoleen.
- Laitteessa saa käyttää vain alkuperäisiä varaosia ja lisätarvikkeita.
- Laitteeseen ei koskaan saa tehdä teknisiä muutoksia.

PAIKOILLEEN ASETTAMINEN JA YHDISTÄMINEN

OHJE

Pumpun äänien vähentämiseksi voidaan pumppu kiinteässä asennuksessa yhdistää joustavien paineenkestävien letkujohdosten kautta putkistoverkkoon.

OHJE

Jos pumppua käytetään paineen vahvistamiseen, suurinta sallittua sisäpainetta 6 bar painepuolella ei saa ylittää.

- Pumppupaine lisätään esipaineeseen.
- Esimerkki: Esipaine = 1 bar, pumpun maksimipaine = 4,5 bar, kokonaispaine = 5,5 bar.
- Aseta pumppu vaakasuoraan ja tukevasti kuivaan paikkaan.
 - Kiinteässä asennuksessa on kiinnitettävä huomiota siihen, että pumpun tyhjentämistä varten voidaan poistoruovin alle asettaa riittävän suuri keräysastia.
- Pumppu on mahdollisuuksien mukaan asetettava korkeammalle kuin se vesisäiliö, josta pumpataan. Muussa tapauksessa voidaan pumpun ja imuletkun väliin asentaa paineenkestävä venttiili.

- Painepuolella ja imupuolella saa käyttää vain imunkestäviä tyhjiöletkuja.

OHJE

OASE suosittelee: Kiinnitä lisäksi imuletku (sido se esim. puupaaluun) pumpun painon keventämiseksi.

B

- Kierrä 25,0 mm sisähalkaisijalla (1") varustettu imu- ja paineletku liitäntöihin.

KÄYTTÖ

VAROITUS

Kuuma vesi aiheuttaa loukkaantumisvaaran!

Palovammojen vaara ruumiinosissa.

- Jos elektroniikka on viallinen tai imupuolella veden syöttö puuttuu, voi vielä pumpussa oleva vesi kuumentua voimakkaasti.
- Kytke verkkojännite pois päältä ennen töitä laitteelle.
- Kytke pumppu irti sähköverkosta talon sulakkeella tai irrota pistoke ja anna veden jäähtyä.

Laitteen käyttöönotto

Ennen ensimmäistä käyttöä pumppu on täytettävä ja ilma poistettava imujohdosta. Ilman poistaminen imujohdosta voi kestää muutamia minutteja.

Toimit näin:

C

1. Kierrä suodatinkansi irti. Kiertoapuna voi käyttää ruuvitalttaa asettamalla sen sivulta päin johonkin kannessa olevaan aukkoon.
2. Avaa painejohdon sulkulaite.
3. Täytä vettä esisuodattimen täyttöaukkoon sen ylivuotamiseen saakka. Avaa samalla takaiskuventtiiliin avaajaa niin

kauan, kunnes vesi on syrjäyttänyt suodattimessa vielä mahdollisesti olevan ilman.

4. Kierrä suodatinkansi takaisin kiinni.

5. Työnnä verkkopistoke pistorasiaan.

ProMax Garden 3500/5000

6. Kytke pumppu päälle. (→ Käyttö)

- Pumppu alkaa heti pumpata. Ulosvaluvassa vedessä on vielä ilmaa.

ProMax Garden 6000/5

- Pumppu palauttaa viimeisimmän käyttötilan takaisin ja ilmaisee sen päälle/pois-painikkeen LED-valoilla. Jos pumppu oli poiskytketty, se täytyy kytkeä nyt päälle.

OHJE

Jos 5 minuutin kuluessa ei vielä vettä ole imetty, kuivakäyntisuoja kytkee pumpun pois päältä.

(→ Käyttö)

ProMax Garden 3500/5000/6000/5

7. Sulje sulkulaite paine johdossa, kun ulosvaluvassa vedessä ei enää ole ilmaa. Imujohto on nyt ilmattu.

Laitteen poistaminen käytöstä

OHJE

Huuhtelee pumppu käytön jälkeen puhtaalla vedellä.

Toimit näin:

1. Pumpun kytkeminen pois päältä

2. Vedä verkkopistoke irti.

3. Poista paine johdosta paine avaamalla ottopaikat.

4. Avaa lisäksi imujohtoon asennetut takaiskuventtiilit.

- Poiskytkennän jälkeen voi jäämävesi valua takaisin letkuun ja tulla ulos pumpun sisäänimuaukosta.

Jos pumppu poistetaan kokonaan:

D

5. Irrota yhdistetyt letkut paine- ja imupuolelta.

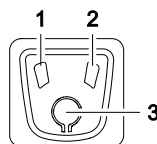
6. Kierrä vedenpoistoruuvi irti ja anna jäljellä olevan veden valua pois pumppua kallistamalla.

7. Kierrä vedenpoistoruuvi takaisin paikoilleen.

KÄYTTÖ

- Paina keinukytkintä pumpun päälle- ja poiskytkemiseksi.

KÄYTTÖ



POX0042

1	LED sininen
2	LED punainen
3	Päälle/pois-painike

- Anturi valvoo veden virtaus ja kytkee pumpun tietyn ajan kuluttua pois päältä, jos pumppu ei voi imeä vettä tai jos paine johto on suljettu. LED palaa punaisena. (→ Käyttötilat ja niihin kuuluvat LED-näytöt)

- Päälle/pois-painikkeen LEDit ilmaisevat palamalla tai vilkkumalla vastaavan käyttötilan.

Käyttötavat

Tila A (toimitustila):

- Yhdistä pumppu virtaverkkoon.
- Päällekytkentä: Paina päälle/pois-painiketta.
- Poiskytkentä: Paina uudelleen päälle/pois-painiketta.

Tila B:

Tässä tilassa voidaan pumppua ohjata esim. painekeytkimen avulla (valinnainen lisävaruste) paine johdossa.

- Pumppu kytkeytyy päälle heti, kun se yhdistetään virtaverkkoon.
- Pumpun voi lisäksi kytkeä käyttämällä päälle/pois-painiketta:
 - Poiskytkentä: Paina päälle/pois-painiketta.

- Päällekytkentä: Paina uudelleen päälle/pois-painiketta.

Tilan vaihtaminen

- Pidä päälle/pois-painiketta vähintään 10 s painettuna.
 - Sininen LED ja punainen LED vilkkuvat 3 kertaa vuorotellen.
 - Pumppu on vaihtanut tilaa.

Käyttötilat ja niihin kuuluvat LED-näytöt

LED			Käyttötila	Käyttäjä
sini-nen	punainen	Vilkkumistiheys		
●	○	–	Pumppu käy, virheetön toiminta	–
●	○	1×/sekunti	Pumppu ei ime vettä <ul style="list-style-type: none">• 1. kuivakäyntisuojaan taso	Odota
●	○	2×/sekunti	Pumppu ei ime vettä <ul style="list-style-type: none">• 2. kuivakäyntisuojaan taso• 3. tasolla pumppu kytkeytyy pois päältä (häiriö)	Odota tai etsi syy
●	●	1×/sekunti	Painejohto suljettu, pumppu ei pumppaa <ul style="list-style-type: none">1. läpivirtausuojaan taso	Avaa painejohto tai kytke pumppu pois päältä
●	●	2×/sekunti	Painejohto suljettu, pumppu ei pumppaa <ul style="list-style-type: none">• 2. läpivirtausuojaan taso• 3. tasolla pumppu kytkeytyy pois päältä (häiriö)	Avaa painejohto tai kytke pumppu pois päältä
○	●	–	Häiriö <ul style="list-style-type: none">• Kuivakäyntisuoja tai läpivirtausuoja ovat lauenneet	Irrota verkkopistoke, etsi syy ja poista se, yhdistä verkkopistoke uudelleen

● LED palaa

○ LED ei pala

● LED vilkkuu

HÄIRIÖNPOISTO



VAROITUS

Vaarallinen sähköjännite!

Sähköisku voi aiheuttaa kuoleman tai vakavia vammoja.

Ennen töiden aloittamista:

- Kytke laite pois päältä, irrota verkkopistoke ja varmista laite päällekytkentää vastaan.

- Ennen veteen menemistä tai veteen koskettamista on kaikkien vedessä olevien laitteiden verkkojännite kytkettävä pois päältä.

Töiden lopettamisen jälkeen:

- Palauta kaikki käyttöönnoton edellytykset alkuperäiseen tilaan takaisin.

Häiriö	Syy	Korjaus
Pumppu ei käynnisty	Pumppu on kytketty pois päältä	Kytke pumppu päälle
	Virransyöttö katkennut	Tarkasta sähköpistoliittimet
	Vikavirtasuojakytkin on lauennut	Kytke pumppu pois päältä ja irrota verkkopistoke. Ota sen jälkeen yhteyttä OASE-huoltoon
	Pumppu oli ollut pitemmän aikaa pois käytöstä (esim. talvitauko). Juoksupyörä on juuttunut	Vie ruuvitalta takimmaisesta huoltoaukon läpi, käännä ja irrota siten juoksupyörä.
Pumppu ei pumppaa ollenkaan tai ei tarpeeksi	Pumppua ei ole riittävästi täytetty vedellä	Täytä pumppu ja varmista, että täytetty vesi ei valu pois painepuolen kautta
	Painejohto suljettu	<ul style="list-style-type: none"> • Avaa ottopaikka painepuolella • Asenna paineletku ilman taittokohtia
	Imujohto suljettu	<ul style="list-style-type: none"> • Puhdista imupuolen liitäntä ja imujohto • Asenna imuletku ilman taittokohtia
	Vuoto imupuolella	Poista vuoto imupuolella
	Suodatinkannen tiiviste viallinen	Vaihda suodatinkannen tiiviste
	Pumpun suodatinpanos tukossa	Puhdista suodatin ja suodatinkansi tai vaihda
	Pumpun suodatinpanos liian nopeasti tukossa	Asenna ulkoinen, suurempi esisuodatin (valinnainen lisätarvike)
	Pumppu kytkeytyy lyhyen käyntiajan jälkeen pois päältä	<ul style="list-style-type: none"> • Puhdista imupuolen liitäntä ja imujohto • Anna pumpun jäähtyä
Pumppu kytkeytyy lyhyen käyntiajan jälkeen pois päältä	Kuivakäyntisuoja on kytkennyt pumpun pois päältä	Puhdista sisäänimuaukko ja imujohto
	Tukos imupuolella	Puhdista sisäänimuaukko ja imujohto
	Takaiskuventtiili viallinen	<ul style="list-style-type: none"> • Ota yhteyttä OASE-huoltoon

PUHDISTUS JA HUOLTO



VAROITUS

Vaarallinen sähköjännite!

Sähköisku voi aiheuttaa kuoleman tai vakavia vammoja.

Ennen töiden aloittamista:

- Kytke laite pois päältä, irrota verkkopistoke ja varmista laite päällekytkentää vastaan.
- Ennen veteen menemistä tai veteen koskettamista on kaikkien vedessä olevien laitteiden verkkojännite kytkettävä pois päältä.

Töiden lopettamisen jälkeen:

- Palauta kaikki käyttöönoton edellytykset alkuperäiseen tilaan takaisin.



VAROITUS

Kuuma vesi aiheuttaa loukkaantumisvaaran!

Palovammojen vaara ruumiinosissa.

- Jos elektroniikka on viallinen tai imu-puolella veden syöttö puuttuu, voi vielä pumpussa oleva vesi kuumentua voimakkaasti.
- Kytke verkkojännite pois päältä ennen töitä laitteelle.
- Kytke pumppu irti sähköverkosta talon sulakkeella tai irrota pistoke ja anna veden jäähtyä.



OHJE

Suositus säännöllistä puhdistusta varten:

- Laite on puhdistettava tarvittaessa, mutta kuitenkin vähintään 2 kertaa vuodessa.
- Älä käytä mitään syövyttäviä puhdistusaineita tai kemiallisia liuottimia, koska ne voivat vaurioittaa koteloa tai aiheuttaa laitteeseen toimintahäiriöitä.
- Huuhtelee kaikki puhdistetut osat huolellisesti puhtaalla vedellä.

Suodattimen puhdistus

Toimit näin:

E

1. Kytke pumppu pois päältä.
2. Vedä verkkopistoke irti.
3. Sulje tarvittaessa sulkulaitteet imu-puolella.
4. Kierrä suodatinkammion kansi auki ja poista se.
5. Vedä suodatinpanos ulos.
6. Puhdista suodatinpanos ja suodatin-kansi harjalla juoksevan veden alla.
7. Asenna suojatin takaisin päinvastaisessa järjestyksessä.
 - Kiinnitä huomiota siihen, että suodatinkannen tiiviste on paikoillaan ja vahingoittumaton. Muussa tapauksessa vaihda se.
 - Kiinnitä huomiota siihen, että suodatinkansi on taas asianmukaisesti kiinnitetty.
8. Kokoa laite päinvastaisessa järjestyksessä.

VARASTOINTI/SÄILYTYS TALVEN YLI

Laite ei kestä pakkasta. Se on irrotettava ja säilytettävä varastossa, jos lämpötilan ennustetaan laskevan alle nollan.

Laitteen oikeanlainen varastointi:

- Tyhjennä laite mahdollisimman hyvin, puhdista se perusteellisesti ja tarkasta mahdolliset vauriot.
- Tyhjennä kaikki letkut, putkijohdot ja liitännät niin hyvin kuin mahdollista.
- Puhdista laite huolellisesti, tarkasta onko siinä vaurioita ja vaihda vaurioituneet osat.
- Laite on varastoitava kuivassa ja jäätymiseltä suojatussa paikassa.
- Suojaa avoimet pistoliitännät kosteudelta ja lialta.

KULUVAT OSAT

Seuraavat komponentit ovat kuluvia osia, eivätkä kuulu takuun piiriin:

- Suodatinpanos
- juoksupyörä

HÄVITTÄMINEN



OHJE

Tätä laitetta ei saa hävittää talousjätteidensä mukana.

- Tee laite käyttökelvottomaksi leikkamalla laitteen johto poikki ja toimita se kierrätyskeskukseen.

TEKNISET TIEDOT

ProMax Garden			3500	5000	6000/5
Nimellisjännite		V AC	230	230	230
Nimellistaajuus		Hz	50	50	50
Nimellisteho	enintään	W	900	1200	1300
Kotelointiluokka			IPX4	IPX4	IPX4
Ilmamelupäästöt		dB (A)	78	78	78
Liitántä imu-/painepuoli sisäkierre			G1	G1	G1
Paine		bar	4	5	5,8
Sallittu sisäpaine	enintään	bar	6	6	6
Pumppausmäärä	enintään	l/h	3500	4700	5800
Pumppauskorkeus	enintään	m	40	50	58
Imukorkeus	enintään	m	8	8	8
Pumpun toimilaite	Jet		1-tehoinen	1-tehoinen	5-tehoinen
Päällekytkentä/poiskytkentä	Keinukytkin		•	•	—
	Painike		—	—	•
LED-tilanäyttö			—	—	•
Kuivakäyntisuoja			Termo	Termo	Anturi
Jyväkoko	enintään	mm	2	2	2
Verkkoliitántäjohto	Pituus	m	1,5	1,5	1,5
Mitat	Pituus	mm	543	543	591
	Leveys	mm	234	234	234
	Korkeus	mm	304	304	304
Paino		kg	11	11,4	14,3

Az eredeti használati útmutató fordítása

A JELEN HASZNÁLATI ÚTMUTATÓRÓL:

Üdvözljük az OASE Living Water nevében. Ön ezen termék **ProMax Garden 3500/5000/6000** megvásárlásával jó döntést hozott.

Az első használatba vétel előtt olvassa el gondosan a használati útmutatót és ismerkedjen meg a készülékkel. Az készülékkel, vagy a készüléken végzett bármilyen munka esetén tartsa be a jelen útmutatóban leírtakat.

A készülék helyes és biztonságos használata érdekében feltétlenül vegye figyelembe a biztonsági előírásokat.

Őrizze meg gondosan a jelen használati útmutatót. Ha másnak adja a készüléket, adja oda ezt a használati útmutatót is.

A jelen útmutatóban használt szimbólumok

Figyelmeztetések

A jelen útmutatóban található figyelmeztetések jelzőszavak segítségével vannak csoportosítva, amelyek jelzik a veszély mértékét.



FIGYELMEZTETÉS

- Lehetséges veszélyes helyzetet jelöl.
- A figyelmeztetés figyelmen kívül hagyása halált vagy rendkívül súlyos sérüléseket okozhat.



ÚTMUTATÁS

A jobb megértést szolgáló információk.

További útmutatások

- A Hivatkozás ábrára, pl. A ábra.
- Hivatkozás egy másik fejezetre.

TERMÉKLEÍRÁS

Áttekintés

<input type="checkbox"/> A	ProMax Garden	3500 / 5000	6000/ 5
1	Hordfogantyú be-/kikapcsoló billenőkapcsolóval (13), ill. gombbal (14)	•	•
2	Nyomóoldali csatlakozás	•	•
3	Előszűrő fedele	•	•
4	Szívóoldali csatlakozó	•	•
5	Előszűrő háza	•	•
6	Visszacsapószelepnnyitó	•	•
7	Vízleeresztő csavar	•	•
8	Szivattyúház	•	•
9	Szivattyú-lábazat	•	•
10	Motorház	•	•
11	Hálózati csatlakozó vezeték	•	•
12	Szerviznyílás		
13	Be-/kikapcsoló billenőkapcsoló	•	–
14	Be-/kikapcsoló gomb LED állapotjelzővel	–	•

Rendeltetésszerű használat

ProMax Garden 3500/5000/6000, a továbbiakban: „készülék”, kizárólag csak a következőképpen használható:

- Át- és kiszivattyúzás tartályokból vagy medencékből.
- Vízrel történő ellátás és öntözés.
- Tiszta víz vagy esővíz szállítása.
- Víz vételezése kútból.
 - Csak vízzel történő ellátásra és öntözésre!

- Víz vételezése esővíz tárolókból vagy ciszternákból.
 - A vízben lévő részecskék szemcsemérete: max. 2 mm.
- A víz nyomásfokozására a vezetékhálózatban.
 - A szivattyú max. megengedett belső nyomása a nyomóoldalon: 6 bar.
- Üzemeltetés a műszaki adatok betartása mellett.

Lehetséges nem megfelelő használat

A készülékre a következő korlátozások érvényesek:

- A készülék nem való tartós üzemelésre (pl. tartós keringető üzemelés tónál).
- Sós vízhez nem alkalmas.
- A készülékkel soha nem szabad szennyvizet szállítani.
- Nem szabad ivóvíz-ellátásra csatlakoztatni.
- Ivóvízhez nem alkalmas.
- Nem szabad kisipari- vagy ipari célokra használni.
- Nem szabad vegyszerekkel, élelmiszerekkel, gyúlékony vagy robbanékony anyagokkal együtt alkalmazni.

BIZTONSÁGI ÚTMUTATÁSOK

Felügyeleti kötelezettség

A jelen készüléket 8 évesnél idősebb gyermekek, valamint csökkent fizikai, érzékszervi vagy mentális képességű, ill. hiányos tapasztalattal és megfelelő tudással rendelkező személyek akkor kezelhetik, ha felügyelet alatt állnak, vagy a készülék biztonságos használata vonatkozásában eliga-

zításban részesültek, és megértették az ebből eredő veszélyeket.

Gyermekek nem játszhatnak a készülékkel.

Tisztítást és a felhasználó által végzendő karbantartási munkákat nem végezhetnek olyan gyermekek, akik nem állnak felügyelet alatt.

Elektromos csatlakoztatás

A készüléket maximum 30 mA névleges áramerősségű hibaáram-védelemmel kell ellátni.

- Csak akkor csatlakoztassa a készüléket, ha a készülék és az áramellátás elektromos adatai megegyeznek. A készülék adatai a típus táblán, a csomagoláson vagy ebben az útmutatóban találhatóak meg.
- A hosszabbító vezetéknek és elosztóknak (pl. elosztósáv) alkalmasnak kell lenniük szabadban történő használatra (fröccsenő víz elleni védelem).
- A csatlakozókat védje a nedvességtől.
- A készüléket csak előírászerűen telepített dugaszolóaljzatról működtesse.

Biztonságos üzemeltetés

Az áramütés veszélyének elkerülésére a sérült hálózati csatlakozó vezeték az OASE-val, arra feljogosított ügyfélszolgálat vagy szakképzett villamossági szakemberrel azonnal ki kell cseréltetni.

- A készülék víztől számított biztonsági távolsága legalább 2 m kell, hogy legyen.
- A szivattyút ne tegye ki esőnek, és ne használja vizes vagy nedves környezetben.
- Sérült elektromos vezetékek vagy sérült ház esetén a készüléket tilos üzemeltetni.
- Ne hordozza vagy húzza a készüléket a csatlakozó vezetéknél fogva!
- A vezetékeket sérülésektől védetten fektesse le és ügyeljen arra, hogy senki ne eshessen el bennük.
- Csak akkor nyissa fel a készülék vagy a hozzá tartozó részek házát, ha erre az útmutató kifejezetten felszólítja.
- Csak olyan munkálatokat végezzen a készüléken, amelyek a jelen útmutatóban ismertetve vannak. Forduljon felhatalmazott ügyfélszolgálati ponthoz vagy kétség esetén a gyártóhoz, ha az adott probléma nem szüntethető meg.
- Kizárólag eredeti pótalkatrészeket és tartozékokat használjon a készülékhez.
- Soha ne végezzen műszaki változtatásokat a készüléken.

FELÁLLÍTÁS ÉS CSATLAKOZTATÁS

ÚTMUTATÁS

A szivattyú zajainak csökkentésére a szivattyút fix telepítés esetén rugalmas, nyomásálló tömlővezetékekkel csatlakoztassa a csőhálózatra.

ÚTMUTATÁS

Ha a szivattyút nyomásfokozásra használják, akkor a nyomóoldalon nem szabad túllépni a maximálisan megengedett 6 bar-os nyomást.

- A szivattyúnyomás hozzáadódik az előnyomáshoz.

- Példa: Előnyomás = 1 bar, a szivattyú max. nyomása = 4,5 bar, teljes nyomás = 5,5 bar.

- Állítsa fel a szivattyút szárazon vízszintesen és stabilan.
 - Fix telepítés esetén ügyelni kell arra, hogy a szivattyú leürítéséhez megfelelő méretű tartályt lehessen a leeresztő csavar alá helyezni.
- A szivattyút lehetőség szerint magasan kell felállítani a kiszivattyúzni kívánt víztárolónál. Ellenkező esetben a szivattyú és a szívótömlő közé nyomásbiztos szelepet kell felszerelni.
- Csak nyomásálló vákuumtömlőt szabad használni a nyomóoldalon és a szívóoldalon.

ÚTMUTATÁS

Az OASE javaslata: A szívótömlőt kiegészítő rögzítéssel kell ellátni (pl. facövekhez kikötni) a szivattyú saját súlyától történő tehermentesítéséhez.

B

- Csavarjon 25,0 mm (1") belső átmérőjű szívó-, ill. nyomótömlőt a csatlakozókra.

ÜZEM

FIGYELMEZTETÉS

Sérülésveszély forró víz miatt.

Testrészek éghetnek meg.

- Hibás elektronika vagy hiányzó szívóoldali vízbetáplálás esetén a még a szivattyúban található víz erősen felmelegedhet.
- A készüléken végzendő munka megkezdése előtt kapcsolja le a hálózati feszültséget.
- Válassza le a hálózatról a szivattyút az épületben található biztosítékkal, vagy húzza ki a dugaszt, és hagyja lehűlni a vizet.

A készülék üzembe helyezése

Az első használat előtt a szivattyút fel kell tölteni, és légteleníteni kell a szívóvezetéket. A szívóvezeték légtelenítése eltarthat néhány percig.

Ez az alábbiak szerint végezhető el:

C

1. Csavarja le a szűrőfedelelet. A lecsavaráshoz segítségként illesszen be egy csavarhúzó oldalról a fedél egyik nyílásába.
2. Nyissa a nyomóvezeték elzáróját.
3. Töltsön addig vizet az előszűrőben lévő betöltőnyílásba, hogy kifolyjon. Közben addig működtesse a visszacsapó szelep nyitóját, hogy a víz kiszorítsa az esetlegesen még a szűrőben lévő levegőt.
4. Csavarja vissza a szűrőfedelelet.
5. Csatlakoztassa a hálózati csatlakozódugaszt az aljzathoz.

ProMax Garden 3500 / 5000

6. Kapcsolja be a szivattyút. (→ Kezelés)
 - A szivattyú azonnal szállítani kezd. A távozó vízben még levegő található.

ProMax Garden 6000/5

- A szivattyú visszaáll az utolsó üzemmódra, és azt a be-/kikapcsoló gombban lévő LED-ekkel jelzi. Ha a szivattyú ki volt kapcsolva, akkor most be kell kapcsolni.

ÚTMUTATÁS

Ha 5 perc elteltével a szivattyú még nem szív vizet, akkor a szárazra futás elleni védelem lekapcsolja a szivattyút.

(→ Kezelés)

ProMax Garden 3500 / 5000 / 6000/5

7. Zárja a nyomóvezeték elzáróját, amint már nincs levegő a távozó vízben. Ekkor megtörtént a szívóvezeték légtelenítése.

A készülék üzemén kívül helyezése

ÚTMUTATÁS

Használat után tiszta vízzel mossa át a szivattyút.

Ez az alábbiak szerint végezhető el:

1. A szivattyú kikapcsolása
 2. Húzza ki a hálózati csatlakozódugaszt.
 3. Nyomásmentesítse a nyomóvezetéket a vételezési pontok kinyitásával.
 4. Továbbá nyissa ki a szívóvezetékbe épített visszacsapó szelepeket is.
 - Kikapcsolás után a maradék víz visszafolyhat a tömlőben és kifolyhat a szívónyíláson keresztül.
- Ha a szivattyút teljesen leszerelik:

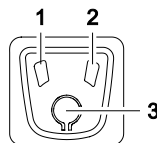
D

5. Távolítsa el a csatlakoztatott tömlőket a nyomó- és szívóoldalon.
6. Csavarja ki a vízleeresztő csavart, és a szivattyút megdöntve hagyja kifolyni a maradék vizet.
7. Csavarja vissza a vízleeresztő csavart.

KEZELES

- A szivattyú be- és kikapcsolásához működtesse a billenőkapcsolót.

KEZELES



POX0042

1	Kék LED
2	LED pirosan világít:
3	Be-/kikapcsoló gomb

- Egy érzékelő felügyeli a víz folyását, és meghatározott idő után lekapcsolja a szivattyút, ha a szivattyú nem tud vizet

felszívni, vagy a nyomóvezeték el van zárva. A LED pirosan világít. (→ Üzemállapot és a hozzá tartozó LED kijelzők)

- A be-/kikapcsoló gomb LED-jei világító vagy villogó fénnel jelzik az adott üzemmódot.

Üzem módok

A üzemmód (állapot kiszállításkor):

- Csatlakoztassa a szivattyút az áramhálózatra.
- Bekapcsolás: Nyomja meg a be-/kikapcsoló gombot.
- Kikapcsolás: Újból nyomja meg a be-/kikapcsoló gombot.

B üzemmód:

Ebben az üzemmódban a szivattyú pl. egy a nyomóvezetékbe épített (opcionális) nyomáskapcsolóval vezérelhető.

- A szivattyú bekapcsol, amint rákapcsolták az áramhálózatra.
- A szivattyú vezérlése továbbá történhet a be-/kikapcsoló gombbal.
 - Kikapcsolás: Nyomja meg a be-/kikapcsoló gombot.
 - Bekapcsolás: Újból nyomja meg a be-/kikapcsoló gombot.

Üzem módváltás

- Tartsa nyomva legalább 10 mp-ig a be-/kikapcsoló gombot.
 - A kék és a piros LED 3-szor felváltva villog.
 - A szivattyú üzemmódot váltott.

Üzem állapot és a hozzá tartozó LED kijelzők

LED			Üzem állapot	Felhasználó
kék	piros	villogási frekvencia		
●	○	–	A szivattyú üzemel, hiba nélküli üzemelés.	–
●	○	1×/másodperc	A szivattyú nem szív fel vizet. • 1. szárazra futási fokozat	Várjon.
●	○	2×/másodperc	A szivattyú nem szív fel vizet. • 2. szárazra futási fokozat • A 3. fokozatban a szivattyú lekapcsol (hiba).	Várjon, vagy keresse meg az okot.
●	●	1×/másodperc	A nyomóvezeték zárva, a szivattyú nem szállít. 1. átfolyásvédelmi fokozat	Nyissa a nyomóvezetékét vagy kapcsolja ki a szivattyút.
●	●	2×/másodperc	A nyomóvezeték zárva, a szivattyú nem szállít. • 2. átfolyásvédelmi fokozat • A 3. fokozatban a szivattyú lekapcsol (hiba).	Nyissa a nyomóvezetékét vagy kapcsolja ki a szivattyút.
○	●	–	Hiba • Működésbe lépett a szárazra futás elleni védelem vagy az átfolyásvédelem funkció.	Húzza ki a hálózati csatlakozó dugaszt, keresse meg és szüntesse meg az

				okot, majd csatlakoztassa ismét a hálózati csatlakozó dugaszt.
--	--	--	--	--

● LED világít

○ LED nem világít

● LED villog

ZAVARELHÁRÍTÁS



FIGYELMEZTETÉS

Veszélyes elektromos feszültség!

Áramütés okozta halálos vagy súlyos sérülések.

A munkálatok megkezdése előtt:

- Kapcsolja ki a készüléket, húzza ki a hálózati csatlakozódugaszt, és biztosítsa a készüléket bekapcsolás ellen.
- A vízbe lépés vagy vízbe nyúlás előtt a vízben lévő valamennyi eszközt feszültségmentesíteni kell.

A munkálatok befejezése után:

- Állítsa helyre az üzembe helyezés feltételeit.

Hiba	Ok	Megoldás
A szivattyú nem indul el.	A szivattyú ki van kapcsolva.	A szivattyú bekapcsolása
	Az áramellátás megszakítva.	Ellenőrizze az elektromos dugaszos csatlakozásokat.
	A hibaáram-védelem kioldott.	Kapcsolja ki a szivattyút, és húzza ki a hálózati csatlakozódugaszt. Ezt követően vegye fel a kapcsolatot az OASE szervizzel.
A szivattyú nem szállít, vagy elégtelen a szállított mennyiség.	A szivattyú hosszabb ideig nem üzemelt (pl. téli szünet). A járókerék megakadt.	Csavarhúzóval nyúljon be a hátsó szerviznyíláson keresztül, és forgatva lazítsa fel a járókereket.
	A szivattyú nincs kellő mértékben feltöltve vízzel.	Töltse fel a szivattyút és biztosítsa, hogy a betöltött víz ne folyjon el a nyomóoldalon keresztül.
	A nyomóvezeték elzáródott.	<ul style="list-style-type: none"> • Nyissa ki a vételezési pontot a nyomóoldalon. • A nyomótömlőt megtörésektől mentesen vezesse el.
	A szívóvezeték elzáródott.	<ul style="list-style-type: none"> • Tisztítsa ki a szívóoldali csatlakozót és a szívóvezetékét.

Hiba	Ok	Megoldás
		<ul style="list-style-type: none"> A szívótömlőt megtörésektől mentesen vezesse el.
	Tömítetlenség a szívóoldalon	Szüntesse meg a tömítetlenséget a szívóoldalon.
	A szűrőfedél tömítése hibás.	Cserélje ki a szűrőfedél tömítését.
	A szivattyú szűrőbetéte eltömődött.	Tisztítsa meg vagy cserélje ki a szűrőt és a szűrőfedélet.
	A szivattyú szűrőbetéte túl gyorsan eltömődik.	Szereljen fel külső, nagyobb előszűrőt (opcionális tartozék)
A szivattyú rövid működés után lekapcsol.	A túlterhelés elleni védelem túlmelegedés miatt lekapcsolta a szivattyút.	<ul style="list-style-type: none"> Tisztítsa ki a szívóoldali csatlakozót és a szívóvezetékét. Hagyja lehűlni a szivattyút.
	A szárazra futás elleni védelem lekapcsolta a szivattyút.	Tisztítsa ki a szívónyílást és a szívóvezetékét.
	Szívóoldali dugulás	Tisztítsa ki a szívónyílást és a szívóvezetékét.
	A visszacsapó szelep meghibásodott.	<ul style="list-style-type: none"> Vegye fel a kapcsolatot az OASE szervizzel.

TISZTÍTÁS ÉS KARBANTARTÁS

FIGYELMEZTETÉS

Veszélyes elektromos feszültség!

Áramütés okozta halálos vagy súlyos sérülések.

A munkálatok megkezdése előtt:

- Kapcsolja ki a készüléket, húzza ki a hálózati csatlakozódugaszt, és biztosítsa a készüléket bekapcsolás ellen.
- A vízbe lépés vagy vízbe nyúlás előtt a vízben lévő valamennyi eszközt feszültségmentesíteni kell.

A munkálatok befejezése után:

- Állítsa helyre az üzembe helyezés feltételeit.



FIGYELMEZTETÉS

Sérülésveszély forró víz miatt.

Testrészek éghetnek meg.

- Hibás elektronika vagy hiányzó szívóoldali vízbetáplálás esetén a még a szivattyúban található víz erősen felmelegedhet.
- A készüléken végzendő munka megkezdése előtt kapcsolja le a hálózati feszültséget.
- Válassza le a hálózatról a szivattyút az épületben található biztosítékkal, vagy húzza ki a dugaszt, és hagyja lehűlni a vizet.



ÚTMUTATÁS

A rendszeres tisztításra vonatkozó ajánlás:

- A készüléket szükség szerint, de legalább évente 2 × tisztítsa meg.
- Agresszív tisztítószeres vagy vegyszeroldatok használata tilos, mivel ezek károsíthatják a burkolatot, vagy károsan befolyásolhatják a készülék működését.
- A tisztítás után tiszta vízzel alaposan tisztítsa meg az összes alkatrészt.

A szűrő tisztítása

Ez az alábbiak szerint végezhető el:

E

1. Kapcsolja ki a szivattyút.
2. Húzza ki a hálózati csatlakozódugaszt.
3. Adott esetben zárjon minden elzáró szerkezetet a szívóvezetéken.
4. Csavarja ki és vegye le a szűrőkamra fedelet.
5. Húzza ki a szűrőbetétet.
6. Folyó víz alatt kefével tisztítsa meg a szűrőbetétet és a szűrőfedelet.
7. Fordított sorrendben szerelje újra össze a szűrőt.
 - Ügyeljen arra, hogy a szűrőfedél tömítése rendelkezésre álljon, és ne legyen sérült. Ellenkező esetben cserélje ki.
 - Ügyeljen arra, hogy a szűrőfedél szabályszerűen a helyére legyen csavarva.
8. Fordított sorrendben szerelje össze a készüléket.

TÁROLÁS/TELELÉS

A készülék nem fagyálló, és várható fagy esetén le kell szerelni és megfelelően el kell tárolni.

Így tárolja helyesen a készüléket:

- Ürítse ki a készüléket amennyire csak lehet, végezzen alapos tisztítást és ellenőrizze a készülék sérüléseit.
- Az összes tömlőt, csővezetékét és csatlakozást amennyire csak lehet, ki kell üríteni.
- Alaposan tisztítsa meg a készüléket, ellenőrizze az épségét, és cserélje ki a sérült alkatrészeket.
- A szivattyút szárazon, fagymentes helyen kell tárolni.
- A nyitott dugaszos csatlakozásokat óvni kell a nedvességtől és a szennyeződéstől.

KOPÓALKATRÉSZEK

A következő komponensek kopóalkatrészek, és rájuk nem vonatkozik a szavatosság:

- Szűrőbetét
- járókerék

MEGSEMISÍTÉS



ÚTMUTATÁS

A készüléket nem szabad háztartási hulladékként ártalmatlanítani.

- A készüléket a kábel levágásával használhatatlanná kell tenni, és az arra előirányzott visszavételi rendszeren keresztül kell ártalmatlanítani.

MŰSZAKI ADATOK

ProMax Garden			3500	5000	6000/5
Méretezési feszültség		V AC	230	230	230
Méretezési frekvencia		Hz	50	50	50
Méretezési teljesítmény	maximum	W	900	1200	1300
Védettségi fokozat			IPX4	IPX4	IPX4
Levegő hangkibocsátás		dB(A)	78	78	78
Szívó-/nyomóoldali csatlakozó belső menetes			G1	G1	G1
Nyomás		bar	4	5	5,8
Megengedett belső nyomás	maximum	bar	6	6	6
Szállított mennyiség	maximum	l/ó	3500	4700	5800
Szállítási magasság	maximum	m	40	50	58
Szívómagasság	maximum	m	8	8	8
Szivattyú járómű	jet		1-fokozatú	1-fokozatú	5-fokozatú
Bekapcsolás / kikapcsolás	bil- lenőkapcsoló		•	•	—
	Gomb		—	—	•
LED állapotjelző			—	—	•
Szárazra futás elleni védelem			termo	termo	Érzékelő
Szemcseméret	maximum	mm	2	2	2
Hálózati csatlakozó vezeték	Hossz	m	1,5	1,5	1,5
Méretek	Hossz	mm	543	543	591
	Szélesség	mm	234	234	234
	Magasság	mm	304	304	304
Súly		kg	11	11,4	14,3

Tłumaczenie oryginalnej instrukcji użytkowania

INFORMACJE DOTYCZĄCE INSTRUKCJI UŻYTKOWANIA

Witamy w OASE Living Water. Kupując **ProMax Garden 3500/5000/6000**, dokonali Państwo dobrego wyboru.

Przed pierwszym uruchomieniem urządzenia należy uważnie przeczytać instrukcję użytkowania i zapoznać się z zasadą działania urządzenia. Wszystkie prace dotyczące tego urządzenia mogą być wykonywane tylko zgodnie z zaleceniami dostarczonej instrukcji.

Bezwzględnie przestrzegaj przepisów bezpieczeństwa pracy w odniesieniu do prawidłowego i bezpiecznego użytkowania.

Instrukcję użytkowania należy przechowywać w bezpiecznym miejscu. W przypadku sprzedaży urządzenia nowemu właścicielowi należy przekazać również instrukcję użytkowania.

Symbole w niniejszej instrukcji

Ostrzeżenia

Ostrzeżenia w niniejszej instrukcji są klasyfikowane przez hasła ostrzegawcze, które określają wielkość zagrożenia.

OSTRZEŻENIE

- Określa możliwą niebezpieczną sytuację.
- W razie lekceważenia może dojść do wypadku z ciężkimi lub śmiertelnymi obrażeniami.

WSKAZÓWKA

Informacje służące lepszemu zrozumieniu tekstu.

Dalsze wskazówki

- A Odnośnik do rysunku, np. rysunek A.
- Odnośnik do innego rozdziału.

OPIS PRODUKTU

Przegląd

<input type="checkbox"/> A	ProMax Garden	3500 / 5000	6000 / 5
1	Rękojeść do przenoszenia z przełącznikiem WŁĄCZ / WYŁĄCZ (13) lub przyciskiem (14)	•	•
2	Przyłącze strony tłocznej	•	•
3	Pokrywa z filtrem wstępnym	•	•
4	Przyłącze strona ssania	•	•
5	Obudowa filtra wstępnego	•	•
6	Zawór przeciwwrotny	•	•
7	Korek spustu wody	•	•
8	Obudowa pompy	•	•
9	Podstawa pompy	•	•
10	Obudowa silnika	•	•
11	Sieciowy przewód podłączeniowy	•	•
12	Otwór serwisowy		
13	Przełącznik WŁĄCZ / WYŁĄCZ	•	–
14	Przycisk WŁĄCZ / WYŁĄCZ, z diodami LED stanu pracy	–	•

Zastosowanie zgodne z przeznaczeniem

ProMax Garden 3500/5000/6000, zwany dalej "Urządzeniem", może być używany wyłącznie w następujący sposób:

- Przepompowanie i wypompowanie wody ze zbiorników.
- Nawadnianie i podlewanie.

- Pompowanie czystej wody lub wody deszczowej.
- Pobieranie wody ze studni.
 - Tylko do nawadniania i podlewania!
- Pobieranie wody ze zbiorników deszczówki lub cystern.
 - Uziarnienie cząstek w wodzie: max. 2 mm.
- Do zwiększenia ciśnienia w wodociągu.
 - Maksymalne dopuszczalne ciśnienie wewnętrzne pompy na stronie ciśnienia: 6 bar
- Eksploatacja w warunkach zgodnych z danymi technicznymi.

Możliwe błędne użytkowanie

W stosunku do tego urządzenia obowiązują następujące ograniczenia:

- Nie użytkować w trybie pracy ciągłej (np. do ciągłej cyrkulacji wody w stawie).
- Nie nadaje się do słonej wody.
- Nigdy nie pompować ścieków.
- Nie podłączać do instalacji z wodą pitną.
- Nie nadaje się do wody pitnej.
- Nie nadaje się do celów rzemieślniczych ani przemysłowych.
- Nie użytkować połączeniu z chemikaliami, artykułami spożywczymi, substancjami łatwopalnymi lub wybuchowymi.

PRZEPISY BEZPIECZEŃSTWA

Obowiązek dozorowania

Urządzenie może być używane przez dzieci od 8 lat i ponadto przez osoby o ograniczonych fizycznych i umysłowych zdolnościach, albo nie posiadających niezbędnego doświadczenia i

wiedzy, gdy będą one pod nadzorem osoby odpowiedzialnej za bezpieczeństwo użytkownika tego urządzenia lub zostaną odpowiednio przez nią poinstruowane i poinformowane o wynikających stąd zagrożeniach.

Dzieciom zabrania się zabawy z tym urządzeniem.

Czyszczenie ani czynności serwisowe użytkownika nie mogą być wykonywane przez dzieci bez nadzoru osoby dorosłej.

Przyłącze elektryczne

Urządzenie musi być zabezpieczone wyłącznikiem różnicowoprądowym, ze znamionowym prądem upływowym wynoszącym maksymalnie 30 mA.

- Urządzenie podłączyć tylko wtedy, gdy parametry elektryczne urządzenia i zasilania energią są zgodne. Dane urządzenia znajdują się na tabliczce znamionowej na urządzeniu; na opakowaniu lub w niniejszej instrukcji.
- Przedłużacze przewodów i rozdzielacze prądu (np. listwy z gniaздkami) muszą być przeznaczone do użytkowania na wolnym powietrzu (zabezpieczone przed rozpryskami wody).
- Połączenia wtykowe powinny być chronione przed wilgocią.
- Urządzenie może być podłączane tylko do prawidłowo zainstalowanego gniazdka.

Bezpieczna eksploatacja

Wymianę uszkodzonego przewodu sieciowego należy niezwłocznie zlecić firmie OASE, autoryzowanemu punktowi serwisowemu bądź wykwalifikowanemu elektrykowi, żeby zapobiec porażeniu prądem elektrycznym.

- Odstęp bezpieczeństwa urządzenia od wody musi wynosić co najmniej 2 m.
- Nie narażać pompy na opady atmosferyczne i nie użytkować jej w mokrym bądź wilgotnym otoczeniu.
- W przypadku uszkodzonych przewodów lub uszkodzonej obudowy nie wolno użytkować urządzenia.
- Nie podnosić ani nie ciągnąć urządzenia za przewód elektryczny.
- Przewody należy układać w taki sposób, aby były zabezpieczone przed uszkodzeniami i nie stanowiły niebezpieczeństwa potknięcia się.
- Nigdy nie należy otwierać obudowy urządzenia oraz należących do niego elementów, jeśli nie jest to wyraźnie zalecane w instrukcji.
- Przy urządzeniu należy wykonywać tylko te prace, które są opisane w niniejszej instrukcji. Jeśli nie będzie można usunąć problemu, należy zwrócić się do autoryzowanego punktu serwisowego lub w razie wątpliwości do producenta.
- Stosować tylko oryginalne części zamienne i akcesoria przeznaczone do tego urządzenia.
- Nigdy nie dokonywać przeróbek technicznych urządzenia na własną rękę.

USTAWIENIE I PODŁĄCZENIE



WSKAZÓWKA

W celu zmniejszenia odgłosów pracy pompy zainstalowanej na stałe należy ją połączyć z rurociągiem za pomocą podatnego węża ciśnieniowego.



WSKAZÓWKA

Jeżeli pompa jest używana do zwiększenia ciśnienia, to maksymalne wewnętrzne ciśnienie nie może przekroczyć 6 bar na stronie ciśnienia.

- Ciśnienie pompy sumuje się z ciśnieniem wstępnym.
- Przykład: Ciśnienie wstępne = 1 bar, max. ciśnienie pompy = 4,5 bar, ciśnienie całkowite = 5,5 bar.
- Pompę ustawić poziomo i stabilnie w suchym miejscu.
 - W przypadku zainstalowania na stałe zwrócić uwagę, żeby do opróżniania pompy można było podstawić dostatecznie duże naczynie pod korek spusztowy.
- Pompę ustawić w miarę możliwości wyżej niż poziom wody w zbiorniku, z którego będzie pompowana woda. W innych wypadku zainstalować zawór ciśnieniowy pomiędzy pompą a wężem ssącym.
- Zastosować wyłącznie przewody nie ulegające deformacji pod wpływem podciśnienia ssania zarówno na stronie ssania, jak i ciśnienia.



WSKAZÓWKA

Firma OASE zaleca: Wąż ssący dodatkowo przymocować (np. do słupka), żeby jego masa nie obciążała pompy.

B

- Wąż ssący lub ciśnieniowy o średnicy wewnętrznej 25,0 mm (1") przykręcić do przyłączy.

EKSPLOATACJA

OSTRZEŻENIE

Niebezpieczeństwo oparzenia gorącą wodą!

Niebezpieczeństwo doznania oparzenia.

- W razie awarii układu elektronicznego lub braku wody na stronie ssania może nastąpić znaczne ogrzanie wody pozostałej w pompie.
- Przed rozpoczęciem prac przy urządzeniu należy odłączyć napięcie sieciowe.
- Odłączyć pompę od sieci prądowej wyłączając bezpiecznik lub wyciągając wtyczkę i poczekać, aż ulegnie ochłodzeniu.

Rozruch urządzenia

Przed pierwszym użyciem należy całkowicie napełnić pompę i odpowietrzyć przewód ssący. Odpowietrzenie przewodu ssącego trwa kilka minut.

Należy postępować w sposób następujący:

C

1. Odkręcić pokrywę filtra. Jako pomoc do obracania można użyć wkrętaka przyłożonego z boku do jednego z wycięć w pokrywie.
2. Otworzyć zawór odcinający przewodu ciśnieniowego.
3. Do otworu wlewu w filtrze wstępnym wlewać wodę, aż zacznie się przelewać. Przy tym otworzyć zawór przeciwwrotny i zamknąć go dopiero wtedy, gdy całe powietrze występujące jeszcze w filtrze zostanie wyparte przez wodę.
4. Przykręcić znów pokrywę filtra.
5. Włożyć wtyczkę sieciową do gniazdka.

ProMax Garden 3500 / 5000

6. Włączyć pompę. (→ Obsługa)
 - Pompa zaczyna natychmiast pracować. W wypływającej wodzie znajduje się jeszcze powietrze.

ProMax Garden 6000/5

- Pompa przywraca samoczynnie tryb pracy, w którym ostatnio pracowała i sygnalizuje ten stan diodami LED w przycisku WŁĄCZ / WYŁĄCZ. Jeżeli pompa była wyłączona, to teraz należy ją włączyć.

WSKAZÓWKA

Jeżeli po 5 minutach pompa jeszcze nie zassała wody, to zabezpieczenie przed suchobiegiem wyłączy pompę.

(→ Obsługa)

ProMax Garden 3500 / 5000 / 6000/5

7. Zamknąć zawór odcinający przewodu ciśnieniowego, jak tylko wypływająca woda już nie będzie zawierała pęcherzyków powietrza. Przewód ssania jest teraz odpowietrzony.

Wyłączanie urządzenia

WSKAZÓWKA

Po użyciu pompy przepłukać ją czystą wodą.

Należy postępować w sposób następujący:

1. Wyłączenie pompy
2. Wyciągnąć wtyczkę sieciową.
3. Przewód ciśnieniowy doprowadzić do stanu bezciśnieniowego otwierając miejsca odbioru wody.
4. Dodatkowo otworzyć zawory przeciwwrotne zainstalowane w przewodzie ssącym.
 - Po wyłączeniu może spłynąć z wrotom reszta wody znajdująca się w węży i wypłynąć przez otwór ssania pompy.

W przypadku całkowitego wymontowania pompy:

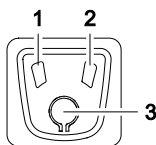
D

5. Odłączyć węże podłączone na stronie ssania i ciśnienia.
6. Wykręcić korek spustu wody i przechylając pompę spuścić resztę wody.
7. Ponownie wkręcić korek spustu wody.

OBSŁUGA

- W celu włączenia i wyłączenia pompy nacisnąć przełącznik.

OBSŁUGA



POX0042

1	Dioda LED niebieska
2	Dioda LED czerwona
3	Przycisk WŁĄCZ / WYŁĄCZ

- Czujnik nadzoruje przepływ wody i po upływie określonego czasu wyłącza pompę, gdy zasysanie wody nie jest możliwe albo przewód ciśnieniowy jest zamknięty. Czerwona dioda LED

świeci. (→ Stan roboczy i przynależne wskaźniki LED)

- Diody LED w przycisku WŁĄCZ / WYŁĄCZ sygnalizują chwilowy stan roboczy przez świecenie i miganie.

Tryby pracy

Tryb A (stan fabryczny):

- Połączyć pompę z siecią prądową.
- Włączanie: Nacisnąć przycisk WŁĄCZ / WYŁĄCZ.
- Wyłączanie: Ponownie nacisnąć przycisk WŁĄCZ / WYŁĄCZ.

Tryb B:

W tym trybie pracy pompa może być sterowana przykładowo przełącznikiem ciśnieniowym (akcesoria opcjonalne) zainstalowanym w przewodzie ciśnieniowym.

- Pompa włącza się, jak tylko zostanie połączona z siecią prądową.
- Pompę można dodatkowo uruchomić przyciskiem WŁĄCZ / WYŁĄCZ:
 - Wyłączanie: Nacisnąć przycisk WŁĄCZ / WYŁĄCZ.
 - Włączanie: Ponownie nacisnąć przycisk WŁĄCZ / WYŁĄCZ.

Zmiana trybu pracy

- Przycisk WŁĄCZ / WYŁĄCZ przytrzymać wciśnięty przez 10 sekund.
 - Niebieska i czerwona dioda LED miga 3 razy na przemian.
 - Tryb pracy pompy został zmieniony.

Stan roboczy i przynależne wskaźniki LED

Dioda LED			Stan roboczy	Użytkownik
niebieski	czerwony	Częstotliwość migania		
●	○	–	Pompa pracuje, bezbłędne działanie	–
●	○	1×/sekundę	Pompa nie zasysa wody <ul style="list-style-type: none"> • 1. Stopień ochrony przed suchobiegiem 	Czynności serwisowe

●	○	2×/sekundę	Pompa nie zasysa wody • 2. Stopień ochrony przed suchobiegiem • Na trzecim stopniu pompa wyłącza się (usterka)	Czynności serwisowe lub szukać przyczyny
●	●	1×/sekundę	Zamknięty przewód ciśnieniowy, pompa nie tłoczy 1. Stopień zabezpieczenia przepływu	Otworzyć przewód ciśnieniowy lub wyłączyć pompę
●	●	2×/sekundę	Zamknięty przewód ciśnieniowy, pompa nie tłoczy • 2. Stopień zabezpieczenia przepływu • Na trzecim stopniu pompa wyłącza się (usterka)	Otworzyć przewód ciśnieniowy lub wyłączyć pompę
○	●	–	Usterka • Zadziałało zabezpieczenie przed suchobiegiem lub zabezpieczenie przepływu	Wyciągnąć wtyczkę sieciową, szukać przyczyny i usunąć, włożyć znów wtyczkę sieciową

● Dioda LED świeci

○ Dioda LED nie świeci

● Dioda LED miga

USUWANIE USTEREK



OSTRZEŻENIE

Niebezpieczne napięcie elektryczne!

Śmierć lub ciężkie obrażenia przez porażenie prądem.

Przed przystąpieniem do pracy:

- Wyłączyć urządzenie, wyciągnąć wtyczkę sieciową i zabezpieczyć urządzenie przed ponownym włączeniem.
- Przed wejściem do wody lub włożeniem rąk do wody odłączyć napięcie sieciowe wszystkich urządzeń znajdujących się w wodzie.

Po zakończeniu pracy:

- Zapewnić, żeby były znów spełnione wszystkie warunki do uruchomienia.

Usterka	Przyczyna	Środki zaradcze
Pompa nie uruchamia się	Pompa jest wyłączona	Włączyć pompę
	Przerwane zasilanie prądowe	Sprawdzić elektryczne złącza wtykowe
	Zadziałał bezpiecznik różnicowo-prądowy	Wyłączyć pompę i wyciągnąć wtyczkę sieciową. Potem skontaktować się z serwisem OASE

Usterka	Przyczyna	Środki zaradcze
	Pompa była przez dłuższy czas nie używana (np. w sezonie zimowym). Wirnik unieruchomiony	Wsunąć wkrętek do tylnego otworu serwisowego i obracając nim wprawić w ruch wirnik.
Pompa nie tłoczy lub niedostateczna wydajność tłoczenia	Pompa niedostatecznie napełniona wodą	Napełnić pompę wodą i upewnić się, że wlewana woda nie wypływa na stronie ciśnieniowej
	Zamknięty przewód ciśnieniowy	<ul style="list-style-type: none"> • Otworzyć zawór pobierania na stronie ciśnieniowej • Wąż ciśnieniowy ułożyć bez załamań
	Zamknięty przewód ssący	<ul style="list-style-type: none"> • Oczyszczyć przyłączy i przewód na stronie ssania • Wąż ssący ułożyć bez mocnych zagięć
	Nieszczelność na stronie ssania	Usunąć nieszczelność na stronie ssania
	Wadliwa uszczelka w pokrywie filtra	Wymienić uszczelkę w pokrywie filtra
	Zatkany wkład filtra pompy	Wyczyścić lub wymienić filtr i pokrywę filtra
	Za szybko ulega zatkaniu wkład filtra pompy	Zainstalować peryferyjny, większy filtr wstępny (akcesoria opcjonalne)
Pompa wyłącza się po krótkim czasie pracy	Zabezpieczenie przeciążeniowe wyłączyło pompę z powodu przegrzania	<ul style="list-style-type: none"> • Oczyszczyć przyłączy i przewód na stronie ssania • Poczeekać, aż pompa ulegnie ochłodzeniu
	Zabezpieczenie przed suchobiegiem wyłączyło pompę	Oczyszczyć otwór ssania i przepłukać wąż ssący
	Zatkanie na stronie ssania	Oczyszczyć otwór ssania i przepłukać wąż ssący
	Wadliwy zawór przeciwwrotny	<ul style="list-style-type: none"> • Skontaktować się z serwisem OASE

CZYSZCZENIE I KONSERWACJA

OSTRZEŻENIE

Niebezpieczne napięcie elektryczne!
Śmierć lub ciężkie obrażenia przez porażenie prądem.

Przed przystąpieniem do pracy:

- Wyłączyć urządzenie, wyciągnąć wtyczkę sieciową i zabezpieczyć urządzenie przed ponownym włączeniem.
- Przed wejściem do wody lub włożeniem rąk do wody odłączyć napięcie sieciowe wszystkich urządzeń znajdujących się w wodzie.

Po zakończeniu pracy:

- Zapewnić, żeby były znów spełnione wszystkie warunki do uruchomienia.

OSTRZEŻENIE

Niebezpieczeństwo oparzenia gorącą wodą!

Niebezpieczeństwo doznania oparzenia.

- W razie awarii układu elektronicznego lub braku wody na stronie ssania może nastąpić znaczne ogrzanie wody pozostałej w pompie.
- Przed rozpoczęciem prac przy urządzeniu należy odłączyć napięcie sieciowe.
- Odłączyć pompę od sieci prądowej wyłączając bezpiecznik lub wyciągając wtyczkę i poczekać, aż ulegnie ochłodzeniu.

WSKAZÓWKA

Zalecenia dotyczące regularnego czyszczenia:

- Urządzenie czyścić nie tylko w razie potrzeby, lecz co najmniej 2 razy w roku.
- Nie stosować żadnych agresywnych środków czyszczących ani rozpuszczalników chemicznych, ponieważ może to spowodować uszkodzenie obudowy lub wywołać zakłócenie działania urządzenia.
- Po oczyszczeniu starannie spłukać wszystkie części czystą wodą.

Czyszczenie filtra

Należy postępować w sposób następujący:

E

1. Wyłączyć pompę.
2. Wyciągnąć wtyczkę sieciową.
3. W razie potrzeby zamknąć wszystkie zawory odcinające na stronie ssania.
4. Odkręcić pokrywę komory filtra i zdjąć ją.
5. Wyciągnąć wkład filtra.
6. Wkład filtra i pokrywę filtra umyć szczotką pod bieżącą wodą.
7. Złożyć filtr wykonując opisane powyżej czynności w odwrotnej kolejności.
 - Zwrócić uwagę, żeby uszczelka w pokrywie filtra nie wykazywała żadnych uszkodzeń. W przeciwnym wymienić ją.
 - Zwrócić uwagę, żeby pokrywa filtra była prawidłowo przykręcona.
8. Zmontować urządzenie, wykonując czynności opisane powyżej w odwrotnej kolejności.

MAGAZYNOWANIE / PRZECHOWYWANIE W OKRESIE ZIMOWYM

Urządzenie nie jest zabezpieczone na wypadek mrozu i musi zostać wymontowane najpóźniej przed zapowiadany mrozem.

Prawidłowe przechowywanie urządzenia:

- Opróżnić urządzenie na tyle, na ile jest to możliwe, przeprowadzić gruntowne czyszczenie i skontrolować je pod względem uszkodzeń.
- Wszystkie węże, rurociągi i przyłącza opróżnić na tyle, na ile jest to możliwe.
- Gruntownie oczyścić urządzenie, skontrolować stan pod względem uszkodzeń, wymienić wadliwe części.
- Urządzenie należy przechowywać w miejscu suchym i nienarażonym na działanie mrozu.

- Otwarte połączenia wtykowe chronić przed wilgocią i zanieczyszczeniem.

CZĘŚCI ULEGAJĄCE ZUŻYCIU

Niżej wymienione podzespoły to części ulegające zużyciu i dlatego nie są objęte gwarancją:

- Wkład filtra
- Wirnik

USUWANIE ODPADÓW



WSKAZÓWKA

Urządzenia nie wolno wyrzucać do pojemnika na odpady komunalne.

- Urządzenie uczynić nienadającym się do użytku poprzez odcięcie kabla zasilającego i oddać do utylizacji tylko poprzez przewidziany do tego system zwrotów.

DANE TECHNICZNE

ProMax Garden			3500	5000	6000/5
Napięcie znamionowe		V AC	230	230	230
Częstotliwość znamionowa		Hz	50	50	50
Moc znamionowa	maksymalnie	W	900	1200	1300
Stopień ochrony			IPX4	IPX4	IPX4
Emisja hałasu		dB(A)	78	78	78
Przyłącze strona ssania/ciśnienia gwint wewnętrzny			G1	G1	G1
Ciśnienie		bar	4	5	5,8
Dopuszczalne ciśnienie wewnętrzne	maksymalnie	bar	6	6	6
Wydajność tłoczenia	maksymalnie	l/h	3500	4700	5800
Wysokość tłoczenia	maksymalnie	m	40	50	58
Wysokość ssania	maksymalnie	m	8	8	8
Wirnik pompy	Jet		1-stopniowy	1-stopniowy	5-stopniowy
Załączenie / wyłączenie	Przełącznik		•	•	—
	Przycisk		—	—	•
Dioda LED wskaźnika stanu			—	—	•
Zabezpieczenie przed suchobiegiem			Termiczny	Termiczny	Czujnik
Wielkość uziarnienia	maksymalnie	mm	2	2	2
Sieciowy przewód podłączeniowy	Długość	m	1,5	1,5	1,5
Wymiary	Długość	mm	543	543	591
	Szerokość	mm	234	234	234
	Wysokość	mm	304	304	304
Masa		kg	11	11,4	14,3

Překlad originálu Návodu k použití.

O TOMTO NÁVODU K OBSLUZE

Vítejte u OASE Living Water. Koupě tohoto výrobku **ProMax Garden 3500/5000/6000** byla dobrou volbou.

Ještě před prvním použitím tohoto zařízení si pečlivě přečtěte návod k použití a dobře se s vaším novým zařízením seznámte. Veškeré práce na tomto a s tímto přístrojem mohou být prováděny jen podle příloženého návodu.

Bezpodmínečně dodržujte bezpečnostní pokyny pro správné a bezpečné používání.

Tento návod k použití pečlivě uschovejte. Při změni vlastníka předejte i návod k použití.

Symboly použité v tomto návodu

Varovné pokyny

Varovné pokyny v tomto návodě jsou klasifikovány pomocí signálních slov, které označují míru nebezpečí.



VAROVÁNÍ

- Označuje možnou nebezpečnou situaci.
- Při nedodržení mohou být důsledkem smrt nebo těžká zranění.



UPOZORNĚNÍ

Informace, které slouží k lepšímu porozumění.

Další pokyny

- A Odkaz na jeden z obrázků., např. obrázek A.
- Odkaz k jiné kapitole.

POPIS VÝROBKU

Přehled

<input type="checkbox"/> A	ProMax Garden	3500 / 5000	6000 / 5
1	Madlo pro přenos s kolébkovým vypínačem (13) resp. tlačítkem (14)	•	•
2	Přípojka strana výtlačku	•	•
3	Víko předfiltru	•	•
4	Připojení strana sání	•	•
5	Plášť předfiltru	•	•
6	Otvírač zpětného ventilu	•	•
7	Šroub pro vypuštění vody	•	•
8	Těleso čerpadla	•	•
9	Patka čerpadla	•	•
10	Plášť motoru	•	•
11	Napájecí kabel	•	•
12	Servisní otvor		
13	Kolébkový vypínač	•	–
14	Tlačítko zapnout/vypnout s indikací stuvu LED	–	•

Použití v souladu s určeným účelem

ProMax Garden 3500/5000/6000, dále jen přístroj, se smí používat výhradně podle níže uvedených pokynů:

- Přečerpávání a odčerpávání nádrží nebo bazénů.
- Zavlažování a zalévání.
- Čerpání čisté vody nebo dešťové vody.
- Odběr vody ze studny.
 - Pouze k zavlažování a zalévání!
- Odběr vody z nádrží na dešťovou vodu nebo z cisteren.
 - Velikost částecek ve vodě: max. 2 mm.

- K zesílení tlaku vody v rozvodné síti.
 - Max. dovolený vnitřní tlak čerpadla na výtlačné straně: 6 barů
- Provoz při dodržení technických údajů.

Možné chybné použití

Pro přístroj platí následující omezení:

- Nepoužívat v dlouhodobém provozu (např. trvalá cirkulace v jezírku).
- Není vhodné pro slanou vodu.
- Nikdy nečerpejte špinavou vodu.
- Nenapojujte na domácí zásobování pitnou vodou.
- Nevhodné pro pitnou vodu.
- Nepoužívat pro komerční nebo průmyslové účely.
- Nepoužívat ve spojení s chemikáliemi, potravinami, lehce zápalnými nebo výbušnými látkami.

BEZPEČNOSTNÍ POKYNY

Povinnost dohledu

Tento přístroj nesmí být používán dětmi do 8 let a kromě toho i osobami se sníženými fyzickými, sensorickými nebo mentálními schopnostmi nebo nedostatkem zkušeností a vědomostí, pokud nejsou pod dohledem nebo nebyly poučeny o bezpečném používání přístroje a mohou z tohoto důvodu vzniknout nebezpečí.

Děti si nesmí s přístrojem hrát.

Čištění a uživatelská údržba nesmí být prováděna dětmi bez dozoru.

Elektrická přípojka

Přístroj musí být zajištěn pomocí ochranného zařízení chybného proudu s jmenovitým poruchovým proudem maximálně 30 mA.

- Přístroje zapojte pouze tehdy, shodují-li se elektrické údaje přístroje s údaji napájení proudem. Údaje o přístroji se nachází na typovém štítku přístroje, na obalu nebo v tomto návodu.
- Prodlužovací vedení a elektrický rozvaděč (např. zásuvkový systém) musí být určeny k užití ve venkovním prostředí (odstříkující voda).
- Chraňte zásuvkové spojení před vlhkostí.
- Přístroj připojte pouze do zásuvky instalované v souladu s předpisy.

Bezpečný provoz

Poškozený kabel síťového připojení je nutné okamžitě nechat vyměnit společností OASE, autorizovaným zákaznickým servisem nebo kvalifikovaným elektrikářem, aby se předešlo nebezpečím zásahem elektrickým proudem.

- Bezpečná vzdálenost přístroje od vody musí činit nejméně 2 m.
- Čerpadlo nevystavujte dešti, ani ho nepoužívejte v mokřím nebo vlhkém prostředí.

- Při vadném elektrickém vedení nebo poškozeném krytu nesmí být přístroj provozován.
- Přístroj nenoste ani netahejte za elektrické vedení.
- Vedení pokládejte tak, aby bylo chráněno před poškozením, a dbejte na to, aby o ně nikdo nemohl zakopnout.
- Otvírejte kryt přístroje nebo příslušné díly jen tehdy, pokud jste k tomu vysloveně vyzváni v návodu.
- Provádějte na přístroji jenom práce, popsané v tomto návodu. Pokud nelze problémy odstranit, kontaktujte autorizovaný zákaznický servis nebo v případě pochybností výrobce.
- Pro přístroj používejte pouze originální náhradní díly a příslušenství.
- Nikdy neprovádějte technické změny na přístroji.

INSTALACE A PŘIPOJENÍ

UPOZORNĚNÍ

Za účelem snížení hlučnosti čerpadla spojte čerpadlo v případě pevné instalace pomocí hadicového vedení odolného vůči tlaku s potrubní sítí.

UPOZORNĚNÍ

Pokud čerpadlo používáte k zesílení tlaku, nesmí být na výtlačné straně překročen max. dovolený vnitřní tlak 6 barů.

- Tlak čerpadla se přičítá ke vstupnímu tlaku.
- Příklad: Vstupní tlak = 1 bar, max. tlak čerpadla = 4,5 baru, celkový tlak = 5,5 baru.
- Čerpadlo postavte vodorovně a a stabilně na suché místo.
 - Při pevné instalaci dbejte na to, aby byl při vyprazdňování čerpadla pod vypouštěcím šroubem umístěna velká záchytná nádoba.

- Čerpadlo postavte výše, než je zásobník vody, který se má odčerpávat. Jinak namontujte mezi čerpadlo a sací hadici ventil odolnou vůči tlaku.
- Na straně tlaku a na straně nasávání používejte pouze vakuové hadice.

UPOZORNĚNÍ

OASE doporučuje: Dodatečně upevněte sací hadici (např. uvažte k dřevěnému kolíku), abyste čerpadlu odlehčili od vlastní váhy.

- B
- Sací resp. tlakovou hadici s 25,0 mm vnitřním průměrem (1") našroubujte na přípojky.

PROVOZ

VAROVÁNÍ

Nebezpečí zranění horkou vodou!

Nebezpečí popálení částí těla.

- V případě defektní elektroniky nebo chybějícího přívodu vody na straně nasávání může dojít k silnému zahřátí zbylé vody v čerpadlu.
- Než začnete pracovat se zařízením, vypojte síťová napětí.
- Čerpadlo odpojte od sítě pomocí domácích pojistek, nebo vytáhněte zástrčku a vodu nechte vychladnout.

Uvedení přístroje do provozu.

Před prvním použitím musí být čerpadlo naplněno a sací vedení odvzdušněno. Odvzdušnění sacího vedení může trvat několik minut.

Postupujte následovně:

- C
- 1. Odšroubujte kryt filtru. Jako pomůcka pro vyšroubování je možné zasunout šroubovák ze strany do jednoho z otvorů ve víku.
- 2. Otevřete uzávěr tlakového vedení.

3. Do plnicího otvoru v předfiltru naplňte vodu, dokud nepřeteče. Otvírač zpětného ventilu přitom držte otevřený tak dlouho, dokud voda ve filtru nevytlačí případný přítomný vzduch.

4. Víko filtru opět našroubujte.

5. Zasuňte zástrčku do zásuvky.

ProMax Garden 3500 / 5000

6. Zapnout čerpadlo. (→ Ovládání)

– Čerpadlo začne okamžitě čerpat. Ve vytékající vodě se ještě nachází vzduch.

ProMax Garden 6000/5

– Čerpadlo opět nastolí poslední provozní režim a signalizuje jej pomocí LED světel v tlačítku zapnutí/vypnutí. Pokud bylo čerpadlo vypnuté, je nutné jej nyní zapnout.

UPOZORNĚNÍ

Pokud by po 5 minutách ještě nebyla nasáta žádná voda, ochrana před chodem nasucho čerpadlo vypne.

(→ Ovládání)

ProMax Garden 3500 / 5000 / 6000/5

7. Zavřete uzávěr tlakového vedení, jakmile se ve vytékající vodě nenachází již žádný vzduch. Sací vedení je nyní odzdušněno.

Odstavení přístroje z provozu

UPOZORNĚNÍ

Po použití čerpadlo důkladně propláchněte čistou vodou.

Postupujte následovně:

1. Vypnutí čerpadla

2. Vytáhněte vidlici ze zásuvky.

3. Tlakové vedení odtlakujte otevřením odběrového místa.

4. Kromě toho otevřete zpětné ventily, které jsou zabudované do sacího vedení.

– Po vypnutí je možné nechat vytéct zbytkovou vodu z hadice a z nasávacího otvoru čerpadla.

Pokud se čerpadlo kompletně demontuje:

D

5. Odstraňte připojené hadice na straně tlaku a sání.

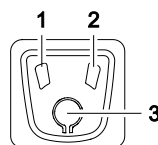
6. Vyšroubujte šroub pro vypouštění vody a zbytkovou vodu nechte vytéct nakloněním čerpadla.

7. Šroub pro vypuštění vody opět zašroubujte.

OVLÁDÁNÍ

- Pro zapnutí a vypnutí čerpadla stiskněte kolébkový spínač.

OVLÁDÁNÍ



POX0042

1	LED modrá
2	LED červené:
3	Tlačítko zapnout/vypnout

- Jeden senzor monitoruje průtok vody a po určité době čerpadlo vypne, když čerpadlo nemůže nasát vodu, nebo když je tlakové vedení uzavřené. LED svítí červeně. (→ Provozní stav a příslušné LED signalizace)
- LED světla v tlačítku zapnout/vypnout signalizují svícením nebo blikáním příslušný provozní stav

Druhy provozu

Režim A (stav při vyskladnění):

- Čerpadlo spojte se elektrickou sítí.
- Zapnutí: Stiskněte tlačítko zapnout/vypnout.
- Vypnutí: Opět stiskněte tlačítko zapnout/vypnout.

Režim B:

V tomto režimu je možné řídit čerpadlo např. prostřednictvím tlakových spínačů (volitelné vybavení) v tlakovém vedení.

- Čerpadlo se zapne, jakmile se připojí k elektrické síti.

- Čerpadlo je navíc možné zapnout prostřednictvím tlačítka zapnout/vypnout:
 - Vypnutí: Stiskněte tlačítko zapnout/vypnout.
 - Zapnutí: Opět stiskněte tlačítko zapnout/vypnout.

Změna režimu

- Tlačítko zapnout/vypnout držte stisknuti minimálně po dobu 10 s.
 - Modré LED a červené LED 3x střídavě zablikají.
 - Čerpadlo změnilo režim.

Provozní stav a příslušné LED signalizace

LED			Provozní stav	Uživatel
modrá	červená	Frekvence blikání		
●	○	–	Čerpadlo běží, bezchybný provoz	–
●	○	1×/sekundu	Čerpadlo nenasává vodu <ul style="list-style-type: none">• 1. Stupeň ochrany před chodem nasucho	Čekání
●	○	2×/sekundu	Čerpadlo nenasává vodu <ul style="list-style-type: none">• 2. Stupeň ochrany před chodem nasucho• Ve 3. stupni Poté se čerpadlo odpojí (porucha)	Čekání nebo hledání příčiny
●	●	1×/sekundu	Tlakové vedení je uzavřené, čerpadlo nečerpá <ul style="list-style-type: none">1. Stupeň ochrany průtoku	Otevřete tlakové vedení nebo vypněte čerpadlo.
●	●	2×/sekundu	Tlakové vedení je uzavřené, čerpadlo nečerpá <ul style="list-style-type: none">• 2. Stupeň ochrany průtoku• Ve 3. stupni Poté se čerpadlo odpojí (porucha)	Otevřete tlakové vedení nebo vypněte čerpadlo.
○	●	–	Porucha <ul style="list-style-type: none">• Ochrana před chodem nasucho nebo ochrana průtoku se aktivovaly	Vytáhněte síťovou zástrčku, najděte příčinu a odstraňte ji, síťovou zástrčku opět zastrčte

● LED zapnuté

○ LED vypnuté

● LED bliká

ODSTRAŇOVÁNÍ PORUCH

VAROVÁNÍ

Nebezpečné elektrické napětí!

Smrt nebo těžká zranění elektrickým proudem.

Před začátkem prací:

- Přístroj vypněte, vytáhněte zástrčku a přístroj zajistěte proti zapnutí.
- Před vstupem nebo před sáhnutím do vody vždy odpojte všechny přístroje nacházející se ve vodě od síťového napětí.

Po ukončení prací:

- Zabezpečte všechny předpoklady pro obětovné uvedení do provozu.

Porucha	Příčina	Náprava
Čerpadlo se nerozbíhá	Čerpadlo je vypnuté	Zapnutí čerpadla
	Napájení proudem je přerušeno	Zkontrolovat elektrické zásuvky
	Pojistka chybného proudu vypadla	Vypněte čerpadlo a vytáhněte zástrčku. Kontaktujte servis OASE
	Čerpadlo bylo po delší dobu mimo provoz (např. zimní pauza). Rotor je zablokovaný	Prostrčte šroubovák zadním servisním otvorem, otáčejte jím a rotor tak uvolněte.
Čerpadlo nečerpá nebo čerpá nedostatečně	Čerpadlo není dostatečně naplněno vodou	Čerpadlo naplňte a zajistěte, aby naplněná voda nevytékala stranou tlaku
	Tlakové vedení zavřené	<ul style="list-style-type: none"> • Otevřete odběrné místo na straně tlaku • Vedte tlakovou hadici bez zalomení
	Nasávací vedení zavřené	<ul style="list-style-type: none"> • Vyčistěte přípojku na straně nasávání a sací vedení • Vedte sací hadici bez zalomení
	Netěsnost na straně sání	Odstraňte netěsnost na straně sání
	Těsnění víka filtru je defektní	Vyměňte těsnění víka filtru
	Filtrační vložka čerpadla je ucpaná	Filtr a víko filtru vyčistěte nebo vyměňte
	Filtrační vložka čerpadla je příliš rychle ucpaná	Nainstalujte externí, větší předfiltr (volitelné vybavení)

Porucha	Příčina	Náprava
Čerpadlo se po krátké době chodu vypne	Jištění před přetížením čerpadlo vypnulo kvůli přehřátí	<ul style="list-style-type: none"> • Vyčistěte přípojku na straně nasávání a sací vedení • Nechte čerpadlo ochladit
	Ochrana před chodem nasucho čerpadlo vypnula	Vyčistěte nasávací otvor a sací vedení
	Strana nasávání ucpaná	Vyčistěte nasávací otvor a sací vedení
	Zpětný ventil je defektní	• Kontaktujte servis OASE

ČIŠTĚNÍ A ÚDRŽBA



VAROVÁNÍ

Nebezpečné elektrické napětí!

Smrt nebo těžká zranění elektrickým proudem.

Před začátkem prací:

- Přístroj vypněte, vytáhněte zástrčku a přístroj zajistěte proti zapnutí.
- Před vstupem nebo před sáhnutím do vody vždy odpojte všechny přístroje nacházející se ve vodě od síťového napětí.

Po ukončení prací:

- Zabezpečte všechny předpoklady pro obětovné uvedení do provozu.



VAROVÁNÍ

Nebezpečí zranění horkou vodou!

Nebezpečí popálení částí těla.

- V případě defektní elektroniky nebo chybějícího přívodu vody na straně nasávání může dojít k silnému zahřátí zbylé vody v čerpadlu.
- Než začnete pracovat se zařízením, vypojte síťové napětí.
- Čerpadlo odpojte od sítě pomocí domácích pojistek, nebo vytáhněte zástrčku a vodu nechte vychladnout.



UPOZORNĚNÍ

Doporučení k pravidelnému čištění:

- Přístroj čistěte podle potřeby, minimálně však 2 x ročně.
- Nepoužívejte agresivní čisticí prostředky ani chemická ředidla, neboť by mohly poškodit plášť, nebo negativně ovlivnit funkce přístroje.
- Po čištění důkladně opláchněte všechny díly čistou vodou.

Čištění filtru

Postupujte následovně:

E

1. Vypnout čerpadlo.
2. Vytáhněte vidlici ze zásuvky.
3. Zavřete případně všechna uzavírací zařízení na straně nasávání.
4. Odšroubujte a sejměte víko filtrační komory.
5. Vytáhněte filtrační vložku.
6. Filtrační vložku a víko filtru vyčistěte pod tekoucí vodou pomocí kartáče.
7. Filtr opět namontujte v opačném pořadí.
 - Dbejte na to, aby vylo těsnění víka filtru k dispozici a nepoškozené. V opačném případě jej vyměňte.
 - Dbejte na to, aby bylo víko filtru opět řádně našroubováno.
8. Přístroj sestavte v opačném pořadí.

ULOŽENÍ/ZAZIMOVÁNÍ

Přístroj není odolný proti mrazu a pokud lze očekávat mrazivé počasí, musí být odinstalován a uložen.

Správné uskladnění přístroje:

- Vypusťte přístroj, jak jen je to možné, a proveďte důkladné čištění a zkontrolujte, zda nevykazuje škody.
- Veškeré hadice, potrubí a přípojky vyprazdňujte tak dlouho, jak jen je to možné.
- Přístroj důkladně vyčistěte, zkontrolujte, zda není poškozený a poškozené části vyměňte.
- Přístroj osušte a uskladněte chráněný před mrazem.
- Chraňte otevřené přípojky před vlhkostí a znečištěním.

SÚČASTI PODLIEHAJÚCE OPOTREBENIU

Následující komponenty jsou součástí, které podléhají opotřebení a nevztahuje se na ně záruka:

- Filtrační vložka
- Oběžné kolo

LIKVIDACE



UPOZORNĚNÍ

Toto zařízení nesmí být likvidováno společně s domovním odpadem.

- Přístroj znehodnotit odříznutím kabelu a zabránit dalšímu použití. Zlikvidovat vhodným systémem zpětného odběru.

TECHNICKÉ ÚDAJE

ProMax Garden			3500	5000	6000/5
Jmenovité napětí		V AC	230	230	230
Jmenovitá frekvence		Hz	50	50	50
Jmenovitý výkon	maximální	W	900	1200	1300
Druh ochrany			IPX4	IPX4	IPX4
Emise hluku		dB(A)	78	78	78
Přípojka strana nasávání/tlaku vnitřní závit			G1	G1	G1
Tlak		bar	4	5	5,8
Dovolený vnitřní tlak	maximální	bar	6	6	6
Čerpané množství	maximální	l/h	3500	4700	5800
Dopravní výška	maximální	m	40	50	58
Výška nasávání	maximální	m	8	8	8
Pohon čerpadla	Jet		1stupňové	1stupňové	5stupňové
Zapnutí/vypnutí	Kolébkový vypínač		•	•	—
	Tlačítko		—	—	•
LED indikace statusu			—	—	•
Ochrana proti běhu na su- cho			Termo	Termo	Čidlo
Velikost nečistot	maximální	mm	2	2	2
Napájecí kabel	Délka	m	1,5	1,5	1,5
Rozměry	Délka	mm	543	543	591
	Šířka	mm	234	234	234
	Výška	mm	304	304	304
Hmotnost		kg	11	11,4	14,3

Preklad originálu Návodu na použitie

O TOMTO NÁVODE NA POUŽÍVANIE

Víta Vás OASE Living Water. S kúpou **ProMax Garden 3500/5000/6000** ste urobili dobré rozhodnutie.

Pred prvým použitím prístroja si starostlivo prečítajte návod na použitie a oboznámte sa s prístrojom. Všetky práce na tomto prístroji a s týmto prístrojom smú byť vykonávané len podľa priloženého návodu.

Bezpodmienečne dodržiavajte bezpečnostné pokyny pre správne a bezpečné používanie.

Tento návod na použitie starostlivo uschovajte. Pri zmene vlastníka, prosím odovzdajte ďalej aj návod na použitie.

Symbody v tomto návode

Výstražné upozornenia

Výstražné pokyny v tomto návode sú klasifikované signálnymi slovami, ktoré indikujú mieru ohrozenia.



VÝSTRAHA

- Označuje možnú nebezpečnú situáciu.
- V prípade nerešpektovania môže mať za následok smrť alebo najťažšie poranenia.



UPOZORNENIE

Informácie, ktoré slúžia na lepšie porozumenie.

Ďalšie pokyny

- A Odkaz na obrázok, napr. obrázok A.
- Odkaz na inú kapitolu.

POPIS VÝROBKU

Prehľad

<input type="checkbox"/> A	ProMax Garden	3500 / 5000	6000/ 5
1	Držadlo s kolískovým spínačom zap./vyp. (13), resp. tlačidlom (14)	•	•
2	Prípojka na strane výtlaku	•	•
3	Veko predfiltra	•	•
4	Prípojka na strane nasávania	•	•
5	Teleso predfiltra	•	•
6	Otvárač spätného ventilu	•	•
7	Skrutka na vypúšťanie vody	•	•
8	Teleso čerpadla	•	•
9	Päťka čerpadla	•	•
10	Teleso motora	•	•
11	Prívodné sieťové vedenie	•	•
12	Servisný otvor		
13	Kolískový spínač zap./vyp.	•	–
14	Tlačidlo zap./vyp. so stavovým indikátorom LED	–	•

Použitie v súlade s určeným účelom

ProMax Garden 3500/5000/6000, ďalej nazývaný "prístroj", sa môže používať iba nasledovne:

- Prečerpávanie a vyčerpávanie z nádrží alebo bazénov.
- Zavlažovanie a polievanie.
- Čerpanie čistej vody alebo dažďovej vody.
- Odber vody zo studní.
 - Len na zavlažovanie a polievanie!

- Odber vody z nádrží na dažďovú vodu alebo cisterien.
 - Veľkosť zrna čiastočiek vo vode max. 2 mm.
- Na zosilnenie tlaku vody v potrubnej sieti.
 - Maximálny prípustný vnútorný tlak čerpadla na tlakovej strane: 6 barov
- Prevádzka pri dodržaní technických údajov.

Možné nesprávne použitie

Pro prístroj platia nasledujúce obmedzenia:

- Nepoužívajte v dlhodobej prevádzke (napr. trvalá cirkulačná prevádzka v jazierku).
- Nevhodné pre slanú vodu.
- Nikdy nečerpajte špinavú vodu.
- Nepripájajte na potrubie s pitnou vodou.
- Nevhodné pre pitnú vodu.
- Nepoužívať pre komerčné alebo priemyslové účely.
- Nepoužívať v spojení s chemikáliami, potravinami, ľahko zápalnými alebo výbušnými látkami.

BEZPEČNOSTNÉ POKYNY

Povinnosť dozoru

Tento prístroj môžu používať deti staršie ako 8 rokov a osoby so zníženými fyzickými, zmyslovými alebo mentálnymi schopnosťami alebo s nedostačnými skúsenosťami a znalosťami, keď sú pod dohľadom alebo boli poučené o bezpečnom používaní prístroja a pochopili nebezpečenstvá, ktoré z toho vyplývajú.

Deti sa s prístrojom nesmú hrať.

Deti nesmú vykonávať čistenie a používateľskú údržbu.

Prípojka elektrickej energie

Prístroj musí byť zabezpečený ochranným zariadením proti chybnému prúdu s menovitým chybným prúdom, ktorý nie je väčší než 30 mA.

- Prístroj pripájajte iba vtedy, ak sa zhodujú elektrické údaje prístroja a napájania elektrickým prúdom. Údaje o prístroji sa nachádzajú na typovom štítku prístroja, na obale alebo v tomto návode na obsluhu.
- Predlžovacie rozvody a rozdeľovač prúdu (napr. lišty so zásuvkami) musia byť vhodné na používanie v vonku (chránené pred striekajúcou vodou).
- Chráňte zástrčkové spoje pred vlhkosťou.
- Prevádzkujte prístroj len na zásuvke, inštalovanej podľa predpisov.

Bezpečná prevádzka

Poškodený sieťový prívod nechajte bezodkladne opraviť firmou OASE, autorizovaným servisom alebo kvalifikovaným elektrikárom, aby sa zabránilo nebezpečenstvu zásahu elektrickým prúdom.

- Bezpečnostná vzdialenosť prístroja od vody musí byť minimálne 2 m.
- Čerpadlo nevystavujte dažďu a nepoužívajte ho vo vlhkom alebo mokrom prostredí.

- Prístroj sa nesmie prevádzkovať s chybnými elektrickými vedeniami alebo chybným krytom.
- Prístroj nenoste ani neťahajte za elektrické vedenie.
- Vedenia uložte tak, aby boli chránené pred poškodeniami a dbajte na to, aby o ne nemohol nikto zakopnúť.
- Nikdy neotvárajte kryt prístroja ani príslušných dielov, ak nie ste k tejto činnosti výslovne vyzvaní v návode na obsluhu.
- Na prístroji vykonávajte iba činnosti, ktoré sú popísané v tomto návode. Ak nie je problém možné odstrániť, kontaktujte autorizované miesto zákazníckeho servisu alebo v prípade pochybností priamo výrobcu.
- Používajte iba originálne náhradné diely a príslušenstvo pre daný prístroj.
- Nikdy na prístroji nevykonávajte technické zmeny.

INŠTALÁCIA A PRIPOJENIE

UPOZORNENIE

Pre zníženie hluku čerpadla spojte čerpadlo s potrúbnou sieťou pri inštalácii na pevno pomocou pružných tlakuvzdorných hadicových vedení.

UPOZORNENIE

- Ak sa čerpadlo používa na zosilnenie tlaku, nesmie max. prípustný vnútorný tlak na tlakovej strane prekročiť 6 barov.
- Tlak čerpadla sa pripočíta k vstupnému tlaku.
 - Príklad: Vstupný tlak = 1 bar, max. tlak čerpadla = 4,5 baru, celkový tlak = 5,5 baru.
 - Čerpadlo postavte zvislo a stabilne na suchom mieste.
 - Pri inštalácii na pevno dbajte o to, aby sa pri vyprázdnení čerpadla dala pod vypúšťaciu skrutku umiestniť

zodpovedajúco veľká zachytávacia nádoba.

- Čerpadlo postavte podľa možností vyššie ako zásobník vody, z ktorého sa má čerpať. V opačnom prípade namontujte medzi čerpadlo a nasávaciu hadicu tlakuvzdorný ventil.
- Na strane výtlaku a strane nasávania používajte len vákuové hadice odolné voči nasávaniu.

UPOZORNENIE

OASE odporúča: Nasávaciu hadicu dodatočne upevnite (napr. ju spojte s dreveným kolíkom), aby ste čerpadlo odľahčili od jej hmotnosti.

B

- Nasávaciu, resp. tlakovú hadicu s vnútorným priemerom 25,0 mm (1") naskrutkujte na prípojky.

PREVÁDZKA

VÝSTRAHA

Nebezpečenstvo poranenia spôsobené horúcou vodou!

Popálenie častí tela.

- V prípade poškodenej elektroniky alebo chýbajúceho prívodu vody na strane nasávania môže byť voda, ktorá sa ešte nachádza v čerpadle, silne zahriata.
- Pred prácami na prístroji vypnite sieťové napätie.
- Čerpadlo odpojte od siete pomocou do domácej poistky alebo vyťahnite zástrčku a o vodu nechajte vychladnúť.

Uvedenie prístroja do prevádzky

Pred prvým použitím sa musí čerpadlo naplniť a nasávacie potrubie odvzdušniť. Odvzdušnenie nasávacieho potrubia môže trvať niekoľko minút.

Postupujte nasledovne:

C

1. Odskrutkujte veko filtra. Ako pomôcka na otočenie sa môže zboku do drážok na veku zastrčiť skrutkovač.
2. Otvorte uzáver tlakového potrubia.
3. Do plniaceho otvoru v predfiltre naplňte vodu, až kým nebude pretekať. Pritom otvárajte otvárač spätného ventilu dovtedy, kým voda vo filtri nevytlačí prípadný vzduch.
4. Veko filtra znovu zaskrutkujte.
5. Sieťovú zástrčku zasuňte do zásuvky.

ProMax Garden 3500/5000

6. Zapnite čerpadlo. (→ Obsluha)
 - Čerpadlo začne ihneď čerpať. Vo vytekajúcej vode sa ešte nachádza vzduch.

ProMax Garden 6000/5

- Čerpadlo znovu obnoví posledný prevádzkový režim a signalizuje ho pomocou LED na tlačidle zap./vyp. Ak bolo čerpadlo vypnuté, musí sa teraz zapnúť.

UPOZORNENIE

Ak by sa po 5 minútach ešte nenasávala voda, ochrana proti chodu nasucho vypne čerpadlo.

(→ Obsluha)

ProMax Garden 3500/5000/6000/5

7. Zatvorte uzáver tlakového potrubia, hneď ako už vo vystupujúcej vode nie je žiadny vzduch. Nasávacie potrubie je teraz odzdušené.

Odstavenie prístroja z prevádzky

UPOZORNENIE

Po použití čerpadlo prepláchnite čistou vodou.

Postupujte nasledovne:

1. Vypnutie čerpadla
2. Vyťahnite sieťovú zástrčku.

3. Tlakové potrubie odtlakujte otvorením miest odberu.
4. Okrem toho otvorte spätné ventily zabudované v nasávacom potrubí.
 - Po vypnutí môže zvyšná voda v hadici tiecť späť a vytekať cez nasávací otvor čerpadla.

Keď sa čerpadlo úplne demontuje:

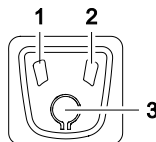
D

5. Odstráňte pripojené hadice na strane výtlaku a nasávania.
6. Vyskrutkujte skrutku na vypúšťanie vody a čerpadlo nakloňte, aby vytekla zvyšná voda.
7. Znovu zaskrutkujte skrutku na vypúšťanie vody.

OBSLUHA

- Na zapnutie a vypnutie čerpadla stlačte kolískový spínač.

OBSLUHA



POX0042

1	LED modrá
2	LED červená
3	Tlačidlo zap./vyp.

- Snímač kontroluje tok vody a po určitom čase vypne čerpadlo, keď čerpadlo nemôže nasávať vodu alebo je uzavreté tlakové potrubie. LED svieti červenou: (→ Prevádzkový stav a príslušné indikátory LED)
- LED na tlačidle zap./vyp. signalizujú svietením alebo blikaním príslušný prevádzkový stav.

Prevádzkové režimy

Režim A (stav pri dodaní):

- Čerpadlo spojte s elektrickou sieťou.
- Zapnutie: Stlačte tlačidlo zap./vyp.
- Vypnutie: Znovu stlačte tlačidlo zap./vyp.

Režim B:

V tomto režime sa môže tlačidlo ovládať napr. tlakovým spínačom (voliteľné príslušenstvo) v tlakovom potrubí.

- Čerpadlo sa zapne, hneď ako sa pripojí na elektrickú sieť.

- Čerpadlo sa okrem toho môže zapnúť tlačidlom zap./vyp.:
 - Vypnutie: Stlačte tlačidlo zap./vyp.
 - Zapnutie: Znovu stlačte tlačidlo zap./vyp.

Zmena režimu

- Tlačidlo zap./vyp. držte stlačené cca 10 s.
 - 3-krát striedavo zablíkajú modrá LED a červená LED.
 - Čerpadlo zmenilo režim.

Prevádzkový stav a príslušné indikátory LED

LED			Prevádzkový stav	Používateľ
modrá	červená	frekvencia blikania		
●	○	–	Čerpadlo ide, bezchybná prevádzka	–
○	○	1×/s	Čerpadlo nenasáva vodu <ul style="list-style-type: none">• 1 stupeň ochrany proti chodu nasucho	Vykonajte údržbu
○	○	2×/s	Čerpadlo nenasáva vodu <ul style="list-style-type: none">• 2 stupeň ochrany proti chodu nasucho• V 3. stupni sa čerpadlo vypne (porucha)	Vykonajte údržbu alebo zistite príčinu
○	●	1×/s	Tlakové potrubie zatvorené, čerpadlo nečerpá <ul style="list-style-type: none">• 1 stupeň prietokovej ochrany	Otvorte tlakové potrubie alebo vypnite čerpadlo
○	●	2×/s	Tlakové potrubie zatvorené, čerpadlo nečerpá <ul style="list-style-type: none">• 2 stupeň prietokovej ochrany• V 3. stupni sa čerpadlo vypne (porucha)	Otvorte tlakové potrubie alebo vypnite čerpadlo
○	●	–	Porucha <ul style="list-style-type: none">• Spustila sa ochrana proti chodu nasucho alebo prietoková ochrana	Vytiahnite zástrčku, nájdite príčinu a odstráňte ju, znovu zasuňte zástrčku

● LED zap.

○ LED vyp.

● LED bliká

ODSTRÁNENIE PORÚCH

VÝSTRAHA

Nebezpečné elektrické napätie!

Smrť alebo ťažké zranenia elektrickým prúdom.

Pred začiatkom prác:

- Prístroj vypnite, vyťahnite zástrčku a prístroj zaistíte proti zapnutiu.
- Pred vstupom do vody alebo siahnutím do nej, vypnite sieťové napätie všetkých prístrojov, ktoré sú vo vode.

Po skončení prác:

- Znovu obnovte všetky predpoklady pre uvedenie do prevádzky.

Porucha	Príčina	Náprava
Čerpadlo sa nerozbieha	Čerpadlo je vypnuté	Zapnutie čerpadla
	Prerušte napájanie	Skontrolujte elektrické zástrčkové spojenia
	Spustilo sa ochranné zariadenie proti chybnému prúdu	Čerpadlo vypnite a vyťahnite zástrčku. Potom sa skontaktujte so servisom OASE
	Čerpadlo bolo dlhší čas mimo prevádzky (napr. zimná prestávka) Obežné koleso je uviaznuté	Skrutkovač zasuňte cez zadný servisný otvor, otočte ho a tak uvoľnite obežné koleso.
Čerpadlo nečerpá alebo čerpá nedostatočne	Čerpadlo sa nenapĺňa dostatočne vodou	Čerpadlo naplňte a skontrolujte, či naplnená voda neodteká stranou výtlaku
	Uzavreté tlakové potrubie	<ul style="list-style-type: none">• Otvorte miesto odberu na strane výtlaku• Tlakovú hadicu položte tak, aby nebola zalomená
	Uzavreté nasávacie potrubie	<ul style="list-style-type: none">• Skontrolujte prípojku na strane nasávania a vyčistite nasávacie potrubie• Nasávaciu hadicu položte tak, aby nebola zalomená
	Netesnosť na strane nasávania	Odstráňte netesnosť na strane nasávania
	Chybné tesnenie veka filtra	Vymeňte tesnenie veka filtra
	Upchatá filtračná vložka čerpadla	Vyčistite filter a veko filtra alebo ho vymeňte
	Filtračná vložka čerpadla príliš rýchlo upchatá	Nainštalujte externý, väčší predfilter (voliteľné príslušenstvo)

Porucha	Príčina	Náprava
Čerpadlo sa po krátkej dobe chodu vypne	Poistka proti preťaženiu vypla čerpadlo kvôli prehriatiu	<ul style="list-style-type: none"> • Skontrolujte prípojku na strane nasávania a vyčistite nasávacie potrubie • Čerpadlo nechajte vychladnúť
	Ochrana proti chodu nasucho vypla čerpadlo	Vyčistite nasávací otvor a nasávacie potrubie
	Upchatie na strane nasávania	Vyčistite nasávací otvor a nasávacie potrubie
	Chybný spätný ventil	<ul style="list-style-type: none"> • Kontaktujte servis OASE

ČISTENIE A ÚDRŽBA

VÝSTRAHA

Nebezpečné elektrické napätie!
Smrť alebo ťažké zranenia elektrickým prúdom.

Pred začiatkom prác:

- Prístroj vypnite, vyťahnite zástrčku a prístroj zaistíte proti zapnutiu.
- Pred vstupom do vody alebo siahnutím do nej, vypnite sieťové napätie všetkých prístrojov, ktoré sú vo vode.

Po skončení prác:

- Znovu obnovte všetky predpoklady pre uvedenie do prevádzky.

VÝSTRAHA

Nebezpečenstvo poranenia spôsobené horúcou vodou!

Popálenie častí tela.

- V prípade poškodenej elektroniky alebo chýbajúceho prívodu vody na strane nasávania môže byť voda, ktorá sa ešte nachádza v čerpadle, silne zahriata.
- Pred prácami na prístroji vypnite sieťové napätie.
- Čerpadlo odpojte od siete pomocou do domácej poistky alebo vyťahnite zástrčku a o vodu nechajte vychladnúť.

UPOZORNENIE

Odporúčanie pre pravidelné čistenie:

- Prístroj čistíte podľa potreby, ale minimálne 2x ročne.
- Nepoužívajte agresívne čistiace prostriedky alebo chemické roztoky, pretože poškodíte teleso alebo môžete narušiť funkciu prístroja.
- Po čistení všetky diely dôkladne opláchnite čistou vodou.

Čistenie filtra

Postupujte nasledovne:

E

1. Vypnite čerpadlo.
2. Vyťahnite sieťovú zástrčku.
3. Prípadne zatvorte všetky uzatváracie zariadenia na strane nasávania.
4. Odskrutkujte veko filtračnej komory a zložte ho.
5. Vyťahnite filtračnú vložku.
6. Filtračnú vložku a veko filtra vyčistite kefou pod tečúcou vodou.
7. Filter znovu namontujte v opačnom poradí.
 - Dbajte o to, aby bolo vložené tesnenie veka filtra a aby bolo nepoškodené. V opačnom prípade ho vymeňte.

- Dbajte o to, aby sa veiko filtra znovu riadne naskrutkovalo.

8. Prístroj poskladajte v opačnom poradí pracovných krokov.

ULOŽENIE/PREZIMOVANIE

Zariadenie nie je mrazuvzdorné a pri očakávanom mraze sa musí odinštalovať a uskladniť.

Zariadenie sa skladuje nasledovne:

- Vypust'ite prístroj do tej miery, ako je len možné, vykonajte dôkladné čistenie a skontrolujte prípadné poškodenie.
- Všetky hadice, potrubia a pripojenia čo možno v najväčšej miere vyprázdňte.
- Zariadenie dôkladne vyčistite, skontrolujte ohľadom poškodení a poškodené diely vymeňte.
- Prístroj skladujte v suchu a chráňte pred mrazom.

- Otvorené zástrčkové spojenia chráňte pred vlhkosťou a nečistotami.

SÚČASTI PODLIEHAJÚCE OPOTREBENIU

Nasledujúce komponenty sú diely podliehajúce opotrebovaniu a nevzťahuje sa na ne záruka:

- Filtračná vložka
- obehové koleso

LIKVIDÁCIA



UPOZORNENIE

Tento prístroj sa nesmie likvidovať spolu s domovým odpadom.

- Prístroj znefunkčnite odrezaním kábla a zlikvidujte ho cez príslušný zberný systém.

TECHNICKÉ ÚDAJE

ProMax Garden			3500	5000	6000/5
Menovité napätie		V AC	230	230	230
Menovitá frekvencia		Hz	50	50	50
Menovitý výkon	maximálne	W	900	1200	1300
Trieda ochrany			IPX4	IPX4	IPX4
Emisia zvuku vo vzduchu		dB(A)	78	78	78
Prípojka na strane nasávania/výtlaku vnútorný závit			G1	G1	G1
Tlak		bar	4	5	5,8
Prípustný vnútorný tlak	maximálne	bar	6	6	6
Dopravované množstvo	maximálne	l/h	3500	4700	5800
Dopravná výška	maximálne	m	40	50	58
Nasávací výška	maximálne	m	8	8	8
Pohon čerpadla	Jet		1- stupňový	1- stupňový	5- stupňový
Zapnutie/Vypnutie	Kolískový spínač		•	•	—
	Tlačidlo		—	—	•
LED stavový indikátor			—	—	•
Ochrana proti behu na sucho			Termo	Termo	Snímač
Veľkosť častíc	maximálne	mm	2	2	2
Prívodné sieťové vedenie	Dĺžka	m	1,5	1,5	1,5
Rozmery	Dĺžka	mm	543	543	591
	Šírka	mm	234	234	234
	Výška	mm	304	304	304
Hmotnosť		kg	11	11,4	14,3

Prevod originalnih navodil za uporabo

INFORMACIJE GLEDE TEH NAVODIL ZA UPORABO

Dobrodošli pri podjetju OASE Living Water. Z nakupom tega izdelka **ProMax Garden 3500/5000/6000** ste dobro izbrali.

Pred prvo uporabo natančno preberite navodila za uporabo naprave in dobro spoznajte napravo. Vsa dela na in z tem aparatom se smejo izvajati samo v skladu s pričujočimi navodili za uporabo.

Obvezno upoštevajte varnostna navodila za varno in pravilno uporabo.

Navodila za uporabo skrbno shranite. V primeru menjave lastnika priložite napravi tudi navodila za uporabo.

Simboli v teh navodilih

Opozorila

Opozorila v teh navodilih so razvrščena s signalnimi besedami, ki prikazujejo stopnjo nevarnosti.



OPOZORILO

- Opisuje morebitno nevarno situacijo.
- Pri neupoštevanju lahko pride do smrti ali hudih telesnih poškodb.



NAPOTEK

Informacije, ki poskrbijo za boljše razumevanje.

Dodatni napotki

- A Sklic na eno sliko, npr. sliko A.
- Sklic na neko drugo poglavje.

OPIS IZDELKA

Pregled

<input type="checkbox"/> A	ProMax Garden	3500 / 5000	6000 / 5
1	Nosilni ročaj s klecnim stikalom (13) oz. tipko (14) za vklop/izklop	•	•
2	Priključek na tlačni strani	•	•
3	Pokrov predfiltra	•	•
4	Priključna sesalna stran	•	•
5	Okrov predfiltra	•	•
6	Odpiralo proti-povratnega ventila	•	•
7	Vijak za izpuščanje vode	•	•
8	Ohišje črpalke	•	•
9	Podnožje črpalke	•	•
10	Ohišje motorja	•	•
11	Priključna napeljava	•	•
12	Servisna odprtina		
13	Klečno stikalo za vklop/izklop	•	–
14	Tipka za vklop/izklop s prikazom stanja LED	–	•

Pravilna uporaba

ProMax Garden 3500/5000/6000, v nadaljevanju imenovan »naprava«, je dovoljeno uporabljati samo, kot sledi:

- Prečrpavanje in izčrpavanje tekočine iz rezervoarjev ali bazena.
- Namakanje in zalivanje.
- Črpanje čiste vode ali deževnice.
- Odstranjevanje vode iz vodnjaka.
 - Le za namakanje in zalivanje!
- Odstranjevanje vode iz sodov za deževnico ali cistern.

- Velikost zrn delcev v vodi: največ 2 mm.
- Za ojačanje tlaka vode v cevnem sistemu.
 - Najvišji dovoljeni notranji tlak črpalke na tlačni strani: 6 barov
- Obratovanje ob upoštevanju tehničnih podatkov.

Morebitna napačna uporaba

Za napravo veljajo naslednje omejitve:

- Ne uporabljajte dolgotrajno (npr. trajno vnovično kroženje pri ribniku).
- Ni primerno za slano vodo.
- Nikoli ne črpajte umazane vode.
- Ne priključite na oskrbo s pitno vodo.
- Ni primerno za pitno vodo.
- Ne uporabljajte za profesionalne ali industrijske namene.
- Ne uporabljajte v povezavi s kemikalijami, živili, lahko vnetljivimi ali eksplozivnimi materiali.

VARNOSTNA NAVODILA

Dolžnost nadzora

To napravo lahko uporabljajo otroci, stari 8 let in več, ter osebe z zmanjšanimi telesnimi, zaznavnimi ali psihičnimi sposobnostmi ali osebe s pomanjkanjem izkušenj in znanja, če so pri tem pod nadzorom ali so bile seznanjene z varno uporabo naprave in razumejo posledične nevarnosti.

Otroci se ne smejo igrati z napravo.

Čiščenja in uporabniškega vzdrževanja ne smejo izvajati otroci, ki so brez nadzora.

Priključitev na električno omrežje

Napravo morate zavarovati z varovalno napravo za okvarni tok z odmero okvarnega toka maksimalno 30 mA.

- Priključitev naprave je dovoljena le, če se električni podatki naprave ujemajo s podatki električnega napajanja. Podatke o napravi najdete na tipski tablici na napravi, na embalaži ali v teh navodilih.
- Podaljšek napeljave in električni delilnik (npr. razdelilniki z več vtičnicami) morata biti primerna za uporabo na prostem (zaščiten pred škropljenjem).
- Vtične povezave zavarujte pred vlago.
- Napravo je dovoljeno povezati le v instalirano vtičnico, ki je v skladu s predpisi.

Varna uporaba

Poškodovan omrežni priključni vod naj nemudoma zamenja podjetje OASE, pooblaščen servisna služba ali strokovno usposobljen električar, s čimer boste preprečili nevarnosti zaradi električnega udara.

- Varnostna razdalja med napravo in vodo mora biti vsaj 2 m.
- Črpalke ne izpostavljajte dežju ter je ne uporabljajte v mokri ali vlažni okolici.
- Naprave s poškodovano električno napeljavo ali poškodovanim ohišjem ni dovoljeno uporabljati.
- Naprave ni dovoljeno prenašati ali je vleči za omrežni priključni kabel.

- Vode polagajte tako, da so zaščiteni pred poškodbami, poleg tega pa pazite, da nihče ne more pasti čez njih.
- Ohišje naprave ali pripadajočih delov odpirajte samo, če ste v navodilih izrecno pozvani k temu.
- Na napravi opravljajte samo tista dela, ki so opisana v teh navodilih. Obrnite se samo na pooblaščen servisno službo ali v primeru dvoma na proizvajalca, če težav ni mogoče odpraviti.
- Uporabljajte le originalne nadomestne dele in opremo.
- Naprave v nobenem primeru ni dovoljeno tehnično spreminjati.

POSTAVITEV IN PRIKLOP

NAPOTEK

Če želite zmanjšati hrup črpalke, povežite črpalko pri fiksni namestitvi prek prilagodljivih, tlačno odpornih cevovodov s cevno mrežo.

OPOMBA

Če črpalko uporabljate za ojačanje tlaka, na tlačni strani ne smete preseči najvišjega dovoljenega notranjega tlaka, ki znaša 6 barov.

- Tlak črpalke se prišteva k predtlaku.
- Primer: Predtlak = 1 bar, najv. tlak črpalke = 4,5 barov, skupni tlak = 5,5 barov.
- Črpalko postavite vodoravno na suho območje tako, da je stabilna.
 - Pri fiksni namestitvi poskrbite, da je mogoče pod izpustni vijak postaviti primerno veliko lovilno posodo za praznjenje črpalke.
- Po možnosti postavite črpalko višje od vodnega rezervoarja, iz katerega je treba črpati. Sicer je treba med črpalko in sesalno cev montirati tlačno odporen ventil.

- Uporabite le za vsesavanje primerne vakuumske cevi na tlačni strani in na sesalni strani.

NAPOTEK

OASE priporoča: Sesalno cev dodatno pritrdite (npr. povežite z moznikom), da razbremenite črpalko teže.

B

- Sesalno oz. tlačno cev z notranjim premerom 25,0 mm (1") privijte na priključke.

DELOVANJE

OPOZORILO

Nevarnost telesnih poškodb zaradi vroče vode!

Opekline na telesnih delih.

- Pri okvarjeni elektroniki ali manjkajočem dovajanju vode na sesalni strani se lahko voda, ki je še v črpalci, močno segreje.
- Preden izvajate dela na napravi, odklopite napravo iz omrežne napetosti.
- Črpalko odklopite iz električnega omrežja prek varovalke v hiši ali pa izvlecite vtič iz vtičnice in pustite vodo, da se ohladi.

Zagon naprave

Pred prvo uporabo je treba črpalko napolniti in odzračiti sesalni vod. Odzračevanje sesalnega voda lahko traja nekaj minut.

Postopek je naslednji:

C

1. Odvijte pokrov filtra. Za pomoč pri sukanju v enega od utorov na pokrovu vstavite s strani izvijač.
2. Odprite pregrado tlačnega voda.
3. V odprtino za dolivanje na predfiltru vlivajte vodo, dokler se ne začne prelivati. Odpiralo protipovratnega ventila

odpirajte toliko časa, dokler voda ne izpodrine zraka, ki je morda še prisoten v filtru.

4. Znova privijte pokrov filtra.

5. Vtič vtaknite v vtičnico.

ProMax Garden 3500/5000

6. Vklonite črpalko. (→ Upravljanje)

– Črpalka začne takoj črpati. V vodi, ki odteka, je še nekaj zraka.

ProMax Garden 6000/5

– Črpalka znova vzpostavi zadnji način delovanja in ga signalizira z lučkama LED na tipki za vklop/izklop. Če je bila črpalka izklopljena, jo je treba zdaj vklopiti.

i NAPOTEK

Če po 5 minutah ne pride do črpanja vode, zaščita pred tekom na suho izklopi črpalko.

(→ Upravljanje)

ProMax Garden 3500/5000/6000/5

7. Zaprite pregrado tlačnega voda, takoj ko v vodi, ki izteka, ni več zraka. Sesalni vod je zdaj odzračen.

Zaustavitev naprave

i NAPOTEK

Po uporabi črpalko sperite s čisto vodo.

Postopek je naslednji:

1. Izklonite črpalko

2. Izvlecite omrežni vtič.

3. Poskrbite, da v tlačnem vodu ni tlaka, in sicer tako, da odprete odjemna mesta.

4. Poleg tega odprite protipovratne ventile, vgrajene v sesalni vod.

– Po izključitvi lahko preostala voda odteče v cev in izstopi iz črpalke prek sesalne odprtine.

Pri popolnem razstavljanju črpalke:

D

5. Priključene cevi odstranite na tlačni in sesalni strani.

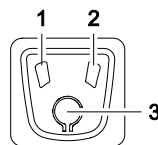
6. Vijak za izpuščanje vode odvijte in omogočite odtekanje preostale vode tako, da nagnete črpalko.

7. Vijak za izpuščanje vode znova privijte.

UPRAVLJANJE

• Za vklop in izklop črpalke pritisnite klecno stikalo.

UPRAVLJANJE



POX0042

1	modra lučka LED
2	rdeča lučka LED
3	Tipka za vklop/izklop

• Pretok vode nadzira senzor in če črpalka ne more črpati vode ali če je tlačni vod zaprt, senzor po določenem času črpalko izklopi. Rdeča lučka LED sveti. (→ Obratovalno stanje in pripadajoči prikazi lučk LED)

• Lučki LED na tipki za vklop/izklop signalizirata posamezno obratovalno stanje s svetlenjem ali utripanjem.

Načini obratovanja

Način A (stanje ob dobavi):

• Črpalko povežite z električnim omrežjem.

• Vklon: pritisnite tipko za vklop/izklop.

• Izklop: znova pritisnite tipko za vklop/izklop.

Način B:

V tem načinu je mogoče črpalko krmiliti npr. s tlačnim stikalom (dodatna oprema) v tlačnem vodu.

- Črpalka se vklopi takoj, ko je povezana z električnim omrežjem.
- Črpalko je poleg tega mogoče vklopiti oz. izklopiti s tipko za vklop/izklop:
 - Izklop: pritisnite tipko za vklop/izklop.

- Vklop: znova pritisnite tipko za vklop/izklop.

Zamenjava načina

- Tipko za vklop/izklop držite najmanj 10 sekund.
 - Modra in rdeča lučka LED utripata izmenično 3-krat.
 - Zamenja se način v črpalki.

Obratovalno stanje in pripadajoči prikazi lučk LED

LED			Obratovalno stanje	Uporabnik
modra	rdeča	Frekvenca utripanja		
●	○	–	Črpalka deluje, delovanje brez napak	–
●	○	1×/sekundo	Črpalka ne črpa vode <ul style="list-style-type: none">• 1. stopnja zaščite pred tekom na suho	Vzdrževanje
●	○	2×/sekundo	Črpalka ne črpa vode <ul style="list-style-type: none">• 2. stopnja zaščite pred tekom na suho• Na 3. stopnji se črpalka izklopi (motnja)	Izvedite vzdrževanje ali poiščite vzrok
●	●	1×/sekundo	Tlačni vod je zaprt, črpalka ne črpa <ul style="list-style-type: none">• 1. stopnja zaščite pred pretokom	Odprite tlačni vod ali izklopite črpalko
●	●	2×/sekundo	Tlačni vod je zaprt, črpalka ne črpa <ul style="list-style-type: none">• 2. stopnja zaščite pred pretokom• Na 3. stopnji se črpalka izklopi (motnja)	Odprite tlačni vod ali izklopite črpalko
○	●	–	Motnja <ul style="list-style-type: none">• Sprožena je zaščita pred tekom na suho ali zaščita pred pretokom	Izvlecite električni vtič, poiščite vzrok in ga odpravite ter znova vtaknite vtič.

● Lučka LED je vklopljena

○ Lučka LED je izklopljena

● Lučka LED utripa

ODPRAVA TEŽAV IN MOTENJ

OPOZORILO

Nevarna električna napetost!

Smrt ali hude telesne poškodbe zaradi električnega udara.

Pred začetkom dela:

- Izklopite napravo, izvlecite vtič iz vtičnice in napravo zavarujte pred vklopom.
- Preden vstopite ali sežete v vodo, izključite omrežno napetost vseh naprav, ki so v vodi.

Po zaključku del:

- Znova vzpostavite vse pogoje za zagon.

Motnja	Vzrok	Ukrep
Črpalka se ne zažene	Črpalka je izklopljena	Vklopite črpalko
	Električno napajanje je prekinjeno	Preverite električne vtične povezave
	Sprožila se je varovalna naprava za okvarni tok	Izklopite črpalko in izvlecite omrežni vtič. Nato stopite v stik s servisom OASE
	Črpalka dalj časa ni delovala (npr. zimski premor). Tekalno kolo se je zaskočilo	Vstavite izvijač skozi zadnjo servisno odprtino, ga obračajte in tako sprostite tekalno kolo.
Črpalka ne črpa ali pa črpanje ni za- dostno	Črpalka ni dovolj napolnjena z vodo	Napolnite črpalko in se prepričajte, da vlita voda ne odteka na tlačni strani
	Tlačni vod je zaprt	<ul style="list-style-type: none"> • Odprite odjemno mesto na tlačni strani • Tlačno cev položite tako, da ni prepognjena
	Sesalni vod je zaprt	<ul style="list-style-type: none"> • Očistite priključno sesalno stran in sesalni vod • Sesalno cev položite tako, da ni prepognjena
	Netesnost na sesalni strani	Odpravite netesnost na sesalni strani
	Tesnilo pokrova filtra je poškodovano	Zamenjajte tesnilo pokrova filtra
	Filtrirni vložek črpalke je zamašen	Očistite ali zamenjajte filter in pokrov filtra
	Filtrirni vložek črpalke se prehitro zamaši	Namestite zunanji, večji predfilter (dodatna oprema)
Črpalka se po kratkem delovanju izklopi	Zaščita pred preobremenitvijo je izklopila črpalko zaradi pregrevanja	<ul style="list-style-type: none"> • Očistite priključno sesalno stran in sesalni vod

Motnja	Vzrok	Ukrep
		<ul style="list-style-type: none"> • Pustite črpalko, da se ohladi
	Črpalko je izklopila zaščita pred tekom na suho	Očistite sesalno odprtino in sesalni vod
	Zamašitev na sesalni strani	Očistite sesalno odprtino in sesalni vod
	Protipovratni ventil je okvarjen	<ul style="list-style-type: none"> • Stopite v stik s servisom OASE

ČIŠČENJE IN VZDRŽEVANJE



OPOZORILO

Nevarna električna napetost!

Smrť ali hude telesne poškodbe zaradi električnega udara.

Pred začetkom dela:

- Izklopite napravo, izvlecite vtič iz vtičnice in napravo zavarujte pred vklopom.
- Preden vstopite ali sežete v vodo, izključite omrežno napetost vseh naprav, ki so v vodi.

Po zaključku del:

- Znova vzpostavite vse pogoje za zagon.



OPOZORILO

Nevarnost telesnih poškodb zaradi vroče vode!

Opekline na telesnih delih.

- Pri okvarjeni elektroniki ali manjkajočem dovajanju vode na sesalni strani se lahko voda, ki je še v črpalki, močno segreje.
- Preden izvajate dela na napravi, odklopite napravo iz omrežne napetosti.
- Črpalko odklopite iz električnega omrežja prek varovalke v hiši ali pa izvlecite vtič iz vtičnice in pustite vodo, da se ohladi.



NAPOTEK

Priporočilo za redno čiščenje:

- Napravo čistite po potrebi, vendar vsaj 2-krat letno.

- Ne uporabljajte agresivnih čistil ali kemijskih raztopin, ker lahko poškodujejo ohišje ali vplivajo negativno na delovanje naprave.
- Po čiščenju morate vse dele temeljito izprati z vodo.

Čiščenje filtra

Postopek je naslednji:

E

1. Izklopite črpalko.
2. Izvlecite omrežni vtič.
3. Po potrebi zaprite vse zaporne naprave na sesalni strani.
4. Odvijte pokrov filtrirnega prekata in ga snemite.
5. Izvlecite filtrirni vložek.
6. Filtrirni vložek in pokrov filtra očistite s tekočo vodo in krtačo.
7. Znova montirajte filter, in sicer v nasprotnem vrstnem redu.
 - Prepričajte se, da je tesnilo pokrova filtra nameščeno in brez poškodb. Sicer ga zamenjajte.
 - Prepričajte se, da je pokrov filtra znova pravilno privit.
8. Sestavite napravo v obratnem vrstnem redu.

SKLADIŠČENJE/PREZIMOVANJE

Naprava ni zaščiten pred zmrzaljo in jo je treba v primeru, da pričakujete zmrzal, odstraniti in shraniti.

Napravo pravilno skladiščite takole:

- Izpraznite napravo kolikor je mogoče, jo temeljito očistite in preverite, ali ima kakšno okvaro.
- Izpraznite vse gibke cevi, cevovode in priključke, kolikor je mogoče.
- Napravo temeljito očistite in preverite, ali je poškodovana; poškodovane dele zamenjajte.
- Napravo skladiščite na suhem mestu s temperaturo nad lediščem.
- Odprte konektorje zaščitite pred vlago in umazanijo.

DELI, KI SE OBRABIJO

Naslednje komponente so obrabni deli in ne spadajo v garancijo:

- Filtrirni vložek
- Tekalno kolo

ODLAGANJE ODPADKOV



OPOMBA

Te naprave ne smete zavreči med gospodinjske odpadke.

- Onemogočite uporabo naprave tako, da prerežete kable in ga predajte službi za odstranjevanje odpadkov.

TEHNIČNI PODATKI

ProMax Garden			3500	5000	6000/5
Naznačena napetost		V AC	230	230	230
Naznačena frekvenca		Hz	50	50	50
Naznačena moč	največ	W	900	1200	1300
Zaščitni razred			IPX4	IPX4	IPX4
Emisija hrupa v zrak		dB(A)	78	78	78
Priključek na sesalni/tlačni strani notranji navoj			G1	G1	G1
Tlak		bar	4	5	5,8
Dovoljen notranji tlak	največ	bar	6	6	6
Količina črpanja	največ	l/h	3500	4700	5800
Višina črpanja	največ	m	40	50	58
Višina sesanja	največ	m	8	8	8
Pogon črpalke	Jet		1-stopenjski	1-stopenjski	5-stopenjski
Vkllop/izkllop	Klecno stikalo		•	•	—
	Tipka		—	—	•
Prikaz stanja LED			—	—	•
Zaščita pred tekom na suho			Toplotna	Toplotna	Senzor
Velikost zrn	največ	mm	2	2	2
Priključna napeljava	Dolžina	m	1,5	1,5	1,5
Mere	Dolžina	mm	543	543	591
	Širina	mm	234	234	234
	Višina	mm	304	304	304
Teža		kg	11	11,4	14,3

Prijevod originalnih uputa za uporabu

O OVOM PRIRUČNIKU ZA UPORABU

Dobrodošli u OASE Living Water. Kupnjom **ProMax Garden 3500/5000/6000** učinili ste dobar izbor.

Prije prve upotrebe uređaja pažljivo pročitajte ovu uputu za upotrebu, te se upoznajte s uređajem. Svi radovi na ovom uređaju i s ovim uređajem smiju se izvoditi samo prema ovim uputama.

U svrhu ispravne i sigurne upotrebe, obvezno se pridržavajte uputa za sigurnost.

Brižno čuvajte ovu uputu za upotrebu. Ako uređaj predate drugome korisniku, obvezno mu prosljedite i ove upute.

Simboli u ovim uputama

Upozorenja

Upozorenja navedena u ovim uputama kategorizirana su prema signalnim riječima kojima se ukazuje na stupanj ugroze.

UPOZORENJE

- Označava moguću opasnu situaciju.
- Posljedice zanemarivanja ove napomene mogu biti smrt ili najteže ozljede.

NAPOMENA

Informacije koje služe boljem razumijevanju.

Ostale napomene

- A Referenca na jednu sliku, primjerice sliku A.
- Referenca na neko drugo poglavlje.

OPIS PROIZVODA

Pregled

<input type="checkbox"/> A	ProMax Garden	3500 / 5000	6000/ 5
1	Ručka za nošenje s ogibnom sklopkom za uključivanje/isključivanje (13) ili tipkom (14)	•	•
2	Priključak na potisnoj strani	•	•
3	Poklopac predfiltra	•	•
4	Priključak usisne strane	•	•
5	Kućište predfiltra	•	•
6	Otvarač povratnog ventila	•	•
7	Vijak otvora za ispuštanje vode	•	•
8	Kućište crpke	•	•
9	Postolje crpke	•	•
10	Kućište motora	•	•
11	Strujni vod	•	•
12	Servisni otvor		
13	Ogibna sklopka za uključivanje/isključivanje	•	–
14	Tipka za uključivanje/isključivanje sa signalnom žaruljicom	–	•

Namjensko korištenje

ProMax Garden 3500/5000/6000, u daljnjem tekstu „uređaj“, smije se upotrijebiti isključivo na sljedeći način:

- Pretakanje i ispuštanje spremnika ili jezeraca.
- Navodnjavanje i zalijevanje.
- Pumpanje čiste vode ili kišnice.
- Uzimanje voda iz bunara.
 - Samo za navodnjavanje i zalijevanje!

- Uklanjanje vode iz spremnika za kišnicu ili cisterni.
 - Veličina čestica u vodi: najviše 2 mm.
- Za pojačanje tlaka vode u vodovodnoj mreži.
 - Maksimalni dopušteni unutarnji tlak crpke na strani tlaka: 6 bara
- Rad uz pridržavanje tehničkih podataka.

Moguća zloraba

Za uređaj vrijede sljedeća ograničenja:

- Nikada ne puštajte uređaj da dugo radi (npr. trajni optočni rad u stajacim vodama).
- Nije prikladno za upotrebu u slanoj vodi.
- Nikada na pumpajte prljavu vodu.
- Ne priključujte na sustav opskrbe vodom za piće.
- Nije prikladno za vodu za piće.
- Ne primjenjujte za profesionalne ili industrijske namjene.
- Ne primjenjujte u svezi s kemikalijama, namirnicama, lako zapaljivim ili eksplozivnim materijalima.

SIGURNOSNE NAPOMENE

Obveza nadzora

Djeca od 8 i više godina i osobe sa smanjenim tjelesnim, osjetilnim ili mentalnim mogućnostima te s ograničenim iskustvom i znanjem ovaj uređaj smiju upotrebljavati samo uz nadzor ili ako su upućene u njegovu sigurnu uporabu i razumiju opasnosti koje iz nje proizlaze.

Djeca se ne smiju igrati s uređajem.

Djeca ne smiju obavljati radove čišćenja i korisničkog održavanja uređaja bez nadzora.

Električni priključak

Uređaj mora biti zaštićen sklopkom na diferencijalnu (preostalu) struju s nazivnom diferencijalnom strujom od maksimalno 30 mA.

- Uređaj priključujte samo ako se električni podatci uređaja podudaraju s podacima električne mreže. Podatci uređaja nalaze se na označnoj pločici na uređaju, na pakiranju ili u ovom priručniku.
- Produžni kabeli i strujni razdjelnici (npr. adapteri s više utičnica) moraju biti prikladni za vanjsku upotrebu (zaštićeni od prskanja vode).
- Štitite spojnice utikača od vlage.
- Uređaj se smije priključivati samo na propisno instaliranu utičnicu.

Siguran rad

Oštećeni električni kabel mora odmah zamijeniti tvrtka OASE, njezina ovlaštena servisna služba ili kvalificirani stručnjak kako bi se izbjegle opasnosti od električnog udara.

- Sigurnosna udaljenost uređaja od vode mora iznositi najmanje 2 m.
- Crpku ne izlažite kiši niti je upotrebljavajte u mokrom ili vlažnom okruženju.
- Uređaj se ne smije upotrebljavati ako postoji kvar na električnim vodovima ili na kućištu.
- Uređaj ne nosite i ne povlačite za električni kabel.

- Kabele položite tako da se ne mogu oštetiti i da nitko preko njih ne može pasti.
- Kućište uređaja ili pripadajućih dijelova otvarajte samo ako se u uputama to izričito zahtijeva.
- Na uređaju izvodite samo zahvate opisane u ovim uputama. Ako probleme ne možete sami otkloniti, obratite se ovlaštenoj servisnoj službi ili – ako ste u nedoumici – samom proizvođaču.
- Rabite samo originalne rezervne dijelove i originalni pribor uređaja.
- Nikada ne obavljajte tehničke izmjene na uređaju.

POSTAVLJANJE I PRIKLJUČIVANJE

NAPOMENA

Kako bi se smanjila buka koja nastaje pri radu crpke, u slučaju fiksne instalacije crpku povežite s cjevovodnom mrežom putem fleksibilnih crijeva otpornih na tlak.

NAPOMENA

Ako upotrebljavate crpku za pojačanje tlaka, ne smijete prekoračiti maksimalni dopušteni unutarnji tlak od 6 bara na strani tlaka.

- Tlak crpke pribrojava se predtlaku.
- Primjer: predtlak = 1 bar, maks. tlak crpke = 4,5 bara, ukupni tlak = 5,5 bara.
- Postavite crpku vodoravno i stabilno na suhom mjestu.
 - Kod fiksne instalacije vodite računa o tome da se za pražnjenje crpke mogu postaviti dovoljno velika prihvatna posuda i vijak za ispuštanje.
- Po mogućnosti crpku postavite na razinu višu od spremnika iz kojega se pumpa voda. U suprotnom između crpke i usisnog crijeva valja postaviti ventil otporan na tlak.
- Na potisnoj i usisnoj strani smiju se upotrebljavati samo vakuumska crijeva koja ne upijaju tekućinu.

NAPOMENA

OASE preporučuje: Dodatno učvrstite usisni vod (npr. zavežite ga za drveni klin) kako crpku ne biste opteretili njegovom težinom.

B

- Na priključke pričvrstite usisno ili potisno crijevo unutrašnjeg promjera 25,0 mm (1").

RAD

UPOZORENJE

Opasnost od ozljeda vrućom vodom!

Opекline na dijelovima tijela.

- Ako je elektronika neispravna ili nije uspostavljen dovod vode na usisnoj strani, voda koja se još nalazi u crpkii može se snažno zagrijati.
- Prija rada na uređaju isključite dovod električne energije.
- Odvojite crpku s električne mreže putem kućnog osigurača ili izvucite utikač iz utičnice i pustite da se voda ohladi.

Puštanje uređaja u pogon

Prije prve upotrebe uređaja treba napuniti crpku i odzračiti usisni vod. Odzračivanje usisnog voda može trajati nekoliko minuta.

Postupite na sljedeći način:

C

1. Odvrnite poklopac filtra. Kao pomagalo za okretanje može se utaknuti odvijač sa strane u jedan od ureza na poklopcu.
2. Otvorite blokadu na potisnom vodu.
3. Kroz otvor za punjenje u predfiltru ulijevajte vodu dok se ne počne prelijevati. Pritom držite otvoren otvarač povratnog voda dok voda ne potisne zrak koji može još postojati u filtru.
4. Zavrnite natrag poklopac filtra.
5. Utaknite električni utikač u utičnicu.

ProMax Garden 3500 / 5000

6. Uključite crpku. (→ Rukovanje)

- Crpka odmah počinje pumpati. U vodi koja istječe i dalje ima zraka.

ProMax Garden 6000/5

- Crpka uspostavlja posljednji način rada i signalizira ga žaruljicama na tipki za uključivanje/isključivanje. Ako je crpka bila isključena, sad je valja uključiti.

NAPOMENA

Ako se ni nakon 5 minuta voda ne počne usisavati, zaštita od rada na suho isključit će crpku.

(→ Rukovanje)

ProMax Garden 3500 / 5000 / 6000/5

7. Zatvorite blokadu potisnog voda ako u vodi koja izlazi nema više zraka. Usisni vod sad je odzračen.

Stavljanje uređaja izvan pogona

NAPOMENA

Nakon upotrebe crpku isperite čistom vodom.

Postupite na sljedeći način:

1. Isključivanje crpke
2. Izvucite električni utikač.
3. Otpustite tlak iz potisnog voda otvaranjem ispusta.
4. Također otvorite nepovratne ventile ugrađene u usisni vod.
 - Nakon isključivanja preostala se voda može vratiti kroz crijevo i isteći kroz usisni otvor crpke.

Ako se crpka potpuno demontira:

D

5. Uklonite priključena crijeva sa usisne i potisne strane.

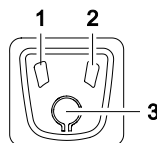
6. Odvijte vijak otvora za ispuštanje vode i nagnite crpku kako bi preostala voda mogla isteći.

7. Ponovno pričvrstite vijak otvora za ispuštanje vode.

UKLOVANJE

- Za uključivanje i isključivanje crpke pritisnite ogibnu tipku.

UKLOVANJE



POX0042

1	Plava žaruljica
2	Crvena žaruljica
3	Tipka za uključivanje/isključivanje

- Senzor nadzire tok vode i nakon određenog razdoblja isključit će crpku ako ona ne može usisati vodu ili ako je potisni vod zatvoren. Svijetli crvena žaruljica. (→ Radno stanje i pripadajući signali žaruljica)
- Žaruljice u tipki za uključivanje/isključivanje svijetljenjem ili treperenjem signaliziraju odgovarajuće radno stanje.

Načini rada

Način rada A (zadano stanje):

- Spojite crpku s električnom mrežom.
- Uključivanje: Pritisnite tipku za uključivanje/isključivanje.
- Isključivanje: Ponovno pritisnite tipku za uključivanje/isključivanje.

Način rada B:

U ovom načinu rada crpkom se može upravljati npr. s pomoću tlačne sklopke (dodatna oprema) u potisnom vodu.

- Crpka će se uključiti kad se spoji s električnom mrežom.
- Crpka se može uključiti i isključiti i tipkom za uključivanje/isključivanje.
 - Isključivanje: Pritisnite tipku za uključivanje/isključivanje.
 - Uključivanje: Ponovno pritisnite tipku za uključivanje/isključivanje.

Promjena načina rada

- Držite pritisnutu tipku za uključivanje/isključivanje najmanje 10 sekundi.
 - Plava i crvena žaruljica zatreperit će naizmjenice 3 puta.
 - Crpka je promijenila način rada.

Radno stanje i pripadajući signali žaruljica

Žaruljica			Radno stanje	Korisnik
plavo	crveno	Frekvencija treperenja		
●	○	–	Crpka radi, ispravan rad	–
◐	○	1×/sekunda	Crpka ne usisava vodu <ul style="list-style-type: none"> • 1. stupanj zaštite od rada na suho 	Pričekajte
◐	○	2×/sekunda	Crpka ne usisava vodu <ul style="list-style-type: none"> • 2. stupanj zaštite od rada na suho • U 3. stupnju crpka se isključuje (neispravnost) 	Pričekajte ili otklonite uzrok
◐	◐	1×/sekunda	Zatvoren potisni vod, crpka ne pumpa <ul style="list-style-type: none"> 1. stupanj zaštite protoka 	Otvorite potisni vod ili isključite crpku.
◐	◐	2×/sekunda	Zatvoren potisni vod, crpka ne pumpa <ul style="list-style-type: none"> • 2. stupanj zaštite protoka • U 3. stupnju crpka se isključuje (neispravnost) 	Otvorite potisni vod ili isključite crpku.
○	●	–	Smetnja <ul style="list-style-type: none"> • Aktivirala se zaštita od rada na suho ili zaštita protoka 	Iskopčajte električni utikač, potražite i otklonite uzrok, ponovno ukopčajte utikač

● Žaruljica svijetli

○ Ugašena žaruljica

◐ Žaruljica treperi

UKLANJANJE SMETNJI



UPOZORENJE

Opasan električni napon!

Smrt ili teške ozljede strujnim udarom.

Prije početka rada:

- Isključite uređaj, izvucite utikač uređaja iz utičnice i osigurajte uređaj od uključivanja.
- Prije ulaska u vodu ili posezanja u nju, uvijek prekinite napajanje svih uređaja koji se nalaze u vodi.

Po dovršetku radova:

- Ponovno uspostavite sve preduvjete za puštanje u rad.

Smetnja	Uzrok	Rješenje
Crpka se ne pokreće	Crpka je isključena	Uključite crpku.
	Napajanje strujom je prekinuto.	Provjerite utične električne priključke.
	Aktivirala se sklopka na diferencijalnu (preostalu) struju	Isključite crpku i iskopčajte električni utikač. Potom se obratite servisu tvrtke OASE
	Crpka nije radila dulje vrijeme (npr. tijekom zime). Rotor se uglavio	Uvucite odvijač kroz stražnji servisni otvor, okrećite ga i tako otpustite rotor.
Crpka ne pumpa ili količina protoka nije dovoljna	Crpka nije dovoljno napunjena vodom	Napunite crpku pazeći da ulivena voda na istječe na potisnoj strani
	Potisni vod zatvoren	<ul style="list-style-type: none">• Otvorite ispus na potisnoj strani• Potisno crijevo položite bez savijanja.
	Usisni vod zatvoren	<ul style="list-style-type: none">• Očistite priključak na usisnoj strani i usisni vod• Usisno crijevo položite bez savijanja
	Propusnost na usisnoj strani	Uklonite propusnost na usisnoj strani
	Neispravna brtva poklopca filtra	Zamijenite brtvu poklopca filtra
	Začepljen filtarski uložak crpke	Očistite ili zamijenite filter i poklopac filtra
	Prebrzo začepljen filtarski uložak crpke	Instalirajte vanjski veći predfilter (dodatna oprema)

Smetnja	Uzrok	Rješenje
Crpka se isključuje nakon kratkog rada.	Preopteretni osigurač isključio je crpku zbog pregrijavanja.	<ul style="list-style-type: none"> • Očistite priključak na usisnoj strani i usisni vod • Ostavite crpku da se ohladi
	Zaštita od rada na suho isključila je crpku	Očistite usisni otvor i usisni vod
	Začepljenje na usisnoj strani	Očistite usisni otvor i usisni vod
	Neispravan povratni ventil	<ul style="list-style-type: none"> • Obratite se servisu tvrtke OASE

ČIŠĆENJE I ODRŽAVANJE



UPOZORENJE

Opasan električni napon!

Smrt ili teške ozljede strujnim udarom.

Prije početka rada:

- Isključite uređaj, izvucite utikač uređaja iz utičnice i osigurajte uređaj od uključivanja.
- Prije ulaska u vodu ili posezanja u nju, uvijek prekinite napajanje svih uređaja koji se nalaze u vodi.

Po dovršetku radova:

- Ponovno uspostavite sve preduvjete za puštanje u rad.



UPOZORENJE

Opasnost od ozljeda vrućom vodom!

Opekline na dijelovima tijela.

- Ako je elektronika neispravna ili nije uspostavljen dovod vode na usisnoj strani, voda koja se još nalazi u crpki može se snažno zagrijati.
- Prija rada na uređaju isključite dovod električne energije.
- Odvojite crpku s električne mreže putem kućnog osigurača ili izvucite utikač iz utičnice i pustite da se voda ohladi.



NAPOMENA

Preporuka za redovito čišćenje:

- Uređaj čistite po potrebi, no najmanje dvaput godišnje.

- Ne upotrebljavajte agresivna sredstva za čišćenje ili kemijske otopine jer se njima može oštetiti kućište ili negativno promijeniti funkcija samog uređaja.
- Nakon čišćenja sve dijelove isperite čistom vodom.

Čišćenje filtra

Postupite na sljedeći način:

E

1. Isključite crpku.
2. Iskopčajte električni utikač.
3. Po potrebi zatvorite sve zaporne uređaje na usisnoj strani.
4. Odvrnite poklopac filtarske komore i skinite ga.
5. Izvadite filtarski uložak.
6. Četkom očistite filtarski uložak i poklopac filtra pod tekućom vodom.
7. Montirajte filtar obrnutim redoslijedom.
 - Provjerite postoji li brtva poklopca filtra i da nije oštećena. U suprotnom je zamijenite.
 - Provjerite je li poklopac filtra ponovno ispravno zavrnut.
8. Uređaj sastavite obrnutim redoslijedom.

SKLADIŠTENJE/PREZIMLJAVANJE

Uređaj nije zaštićen od zamrzavanja i mora se demontirati i uskladištiti prije očekivanog mraza.

Ispravno skladištenje uređaja:

- Uređaj što više ispraznite, temeljito očistite i provjerite da nije oštećen.
- Sva crijeva, cijevi i priključke što više ispraznite.
- Uređaj temeljito očistite, provjerite da nije oštećen i po potrebi zamijenite oštećene dijelove.
- Uređaj osušite i uskladištite na mjesto zaštićeno od mraza.
- Otvorene utične spojeve zaštitite od vlage i prljavštine.

POTROŠNI DIJELOVI

Sljedeće su komponente potrošni dijelovi i nisu obuhvaćene jamstvom:

- Filtarski uložak
- Radno kolo

ZBRINJAVANJE



Napomena

Uređaj se ne smije baciti u kućni otpad.

- Učinite uređaj neuporabljivim tako da prerežete kabel, a zatim ga zbrinite preko odgovarajućeg sustava za recikliranje otpada.

TEHNIČKI PODATCI

ProMax Garden			3500	5000	6000/5
Nazivni napon		V AC	230	230	230
Nazivna frekvencija		Hz	50	50	50
Nazivna snaga	Maksimalno	W	900	1200	1300
Vrsta zaštite			IPX4	IPX4	IPX4
Emisija zvučne snage		dB(A)	78	78	78
Priključak na usisnoj/potisnoj strani unutarnji navoj			G1	G1	G1
Tlak		bara	4	5	5,8
Dopušteni unutarnji tlak	Maksimalno	bara	6	6	6
Protočna količina	Maksimalno	l/h	3500	4700	5800
Protočna visina	Maksimalno	m	40	50	58
Usisna visina	Maksimalno	m	8	8	8
Crpni mehanizam	Jet		1-stupanjski	1-stupanjski	5-stupanjski
Uključivanje/isključivanje	Ogibna sklopka		•	•	—
	Tipka		—	—	•
LED prikaz statusa			—	—	•
Zaštita od rada na suho			Termička	Termička	Senzor
Veličina čestica	Maksimalno	mm	2	2	2
Strujni vod	Duljina	m	1,5	1,5	1,5
Dimenzije	Duljina	mm	543	543	591
	Širina	mm	234	234	234
	Visina	mm	304	304	304
Masa		kg	11	11,4	14,3

Traducerea instrucțiunilor de utilizare originale

DESPRE ACEST MANUALUL DE UTILIZARE

Bine ați venit la OASE Living Water. Prin achiziționarea produsului **ProMax Garden 3500/5000/6000** ați făcut o alegere bună.

Înainte de folosirea aparatului vă rugăm să citiți cu atenție instrucțiunile de utilizare și să vă familiarizați cu aparatul. Toate lucrările la nivelul și cu acest echipament pot fi efectuate numai conform prezentelor instrucțiuni.

Respectarea indicațiilor privind securitatea este obligatorie, în scopul unei utilizări corecte și sigure.

Vă rugăm să păstrați aceste instrucțiuni la loc sigur. În cazul schimbării proprietarului, înmânați-le acestuia.

Simboluri din prezentele instrucțiuni

Indicații de avertizare

Indicațiile de avertizare din acest manual sunt clasificate prin cuvinte semnal care afișează gradul de pericolozitate.



AVERTIZARE

- Desemnează o situație potențial periculoasă.
- În cazul nerespectării pot urma accidente mortale sau vătămări dintre cele mai grave.



INDICAȚIE

Informații care servesc la o înțelegere mai bună.

Alte indicații

- A Referire la o figură, de. ex. figura A.
- Referire la un alt capitol.

DESCRIEREA PRODUSULUI

Vedere de ansamblu

<input type="checkbox"/> A	ProMax Garden	3500 / 5000	6000/ 5
1	Mâner de tragere cu comutator basculant Pornit/Oprit (13) resp. tastă (14)	•	•
2	Conexiune pe refluxare	•	•
3	Capac prefiltru	•	•
4	Racord partea de aspirație	•	•
5	Carcasă prefiltru	•	•
6	Dispozitiv de deschidere supapă de reținere	•	•
7	Șurub de scurgerea apei	•	•
8	Carcasă pompă	•	•
9	Postament pompă	•	•
10	Carcasă motor	•	•
11	Conductor de racord la rețea	•	•
12	Orificiu pentru service		
13	Comutator basculant Pornit/Oprit	•	–
14	Tasta Pornit/Oprit cu LED afișaj stare	–	•

Utilizarea în conformitate cu destinația

ProMax Garden 3500/5000/6000, denumit în cele ce urmează "aparat", va fi utilizat exclusiv după cum urmează:

- Repompăre și evacuare prin pompăre a recipientelor sau bazinelor.
- Irigare și udare.
- Transport cu apă limpede sau apă de ploaie.
- Scoaterea apei din fântâni.
 - Numai pentru irigare și stropire!

- Captare de apă din butoaie de colectare a apei de ploaie sau cisterne.
 - Dimensiunea granulei particulelor din apă max. 2 mm.
- Pentru amplificarea presiunii apei din rețeaua de conducte.
 - Presiune interioară maximă permisă a pompei pe partea de refulare: 6 bari.
- Operarea cu respectarea datelor tehnice.

Posibilă folosire greșită

Pentru aparat sunt valabile următoarele restricții:

- Nu se va utiliza niciodată în regim de lungă durată (de ex. regim de recirculare în iaz).
- Inadecvat pentru apă sărată.
- Nu pompați niciodată apă murdară.
- Nu racordați la conducta de alimentare cu apă potabilă.
- Inadecvat pentru apă potabilă.
- Nu utilizați în scopuri profesionale sau industriale.
- NU utilizați în combinație cu substanțe chimice, alimente, substanțe ușor inflamabile sau explozive

INDICAȚII DE SECURITATE

Responsabilitate

Acest aparat poate fi folosit de către copiii începând cu 8 ani și peste, precum și persoane cu deficiențe psihice, senzoriale sau abilități mentale, ori cu experiență redusă și cu cunoștințe reduse, dacă sunt supravegheate sau au fost instruite în ceea ce privește

utilizarea sigură a aparatului și au înțeles pericolele rezultate.

Copiii nu au voie să se joace cu aparatul.

Este interzisă curățarea și întreținerea curentă de către copii fără supraveghere.

Conexiunea electrică

Aparatul trebuie să dispună de un sistem de protecție împotriva curenților vagabonzi cu o eroare de calcul a curentului de maxim 30 mA.

- Racordați aparatul numai dacă datele electrice ale aparatului coincid cu cele ale instalației de alimentare cu energie electrică. Datele aparatului sunt menționate pe plăcuța de fabricație de pe aparat, de pe ambalaj sau din prezentele instrucțiuni.
- Cablurile prelungitoare și distribuitorii de energie electrică (de exemplu reglete de prize) trebuie să fie compatibile pentru utilizarea în aer liber (cu protecție împotriva stropilor de apă).
- Protejați de umiditate îmbinările cu ștecăr.
- Conectați aparatul numai la o priză instalată corect.

Funcționare sigură

Dispuneți înlocuirea imediată a unui cablu de alimentare deteriorat de către OASE, un serviciu pentru clienți autorizat sau un electrician calificat, pentru a evita pericolele datorate unei electrocutări.

- Distanța de siguranță a echipamentului față de apă trebuie să fie de minim 2 m.
- Nu expuneți pompa la ploaie și nu o utilizați în mediu ud sau umed.
- În cazul cablurilor electrice defecte sau a unei carcase defecte, aparatul nu mai poate fi utilizat.
- Nu transportați sau trageți aparatul de conductorul electric.
- Pozați conductorii protejați împotriva deteriorărilor și aveți în vedere să nu se împiedice nimeni de aceștia.
- Deschideți carcasa aparatului sau a componentelor aferente numai în cazul în care nu vi se solicită expres acest lucru în instrucțiuni.
- Executați la aparat numai lucrările care sunt descrise în aceste instrucțiuni. Adresați-vă unei stații de service autorizate sau, în caz de incertitudine, producătorului, dacă nu puteți remedia problemele.
- Utilizați numai piese de schimb și accesorii originale pentru aparat.
- Nu efectuați niciodată modificări tehnice ale aparatului.

AMPLASAREA ȘI RACORDAREA

INDICAȚIE

Pentru a reduce zgomotele pompei, în cazul unei instalații fixe, legați pompa cu rețeaua de țevi prin intermediul unor conducte flexibile rezistente la presiune.

INDICAȚIE

Dacă pompa se utilizează pentru amplificarea presiunii, pe partea de refulare nu se poate depăși presiunea interioară maximă permisă, de 6 bari.

- Presiunea de pompare se adaugă la presiunea preliminară.
- Exemplu: Presiune preliminară = 1 bar, presiune max. a pompei = 4,5 bari, presiune totală = 5,5 bari.

- Instalați pompa orizontal și stabil într-un loc uscat.
 - În cazul unei instalații fixe, acordați atenție ca, la golirea pompei, să se poată amplasa un vas de colectare corespunzător de mare sub șurubul de golire.
- După posibilități, amplasați pompa mai sus decât rezervorul de apă din care se va face pomparea. În caz contrar, montați o supapă rezistentă la presiune între pompă și furtunul de aspirare.
- Utilizați numai furtunuri de vid rezistente la vacuum pe partea de refulare și pe partea de aspirare.

INDICAȚIE

OASE recomandă: Fixați suplimentar furtunul de aspirare (de ex. legați-l de un par de lemn), pentru a descărca pompa de greutatea lui.

B

- Înșurubați la racorduri un furtun de aspirare, respectiv de presiune cu diametrul interior de 25,0-mm (1").

OPERARE

AVERTIZARE

Pericol de vătămare provocat de apa fierbinte!

Provocare de arsuri ale unor părți din corp.

- În cazul unei instalații electronice defecte sau a unei lipse de alimentare cu apă pe partea de aspirare, se poate încălzi puternic apa care mai există în pompă.
- Înainte de efectuarea de lucrări la nivelul echipamentului, întrerupeți energia de alimentare de la rețea.
- Separați pompa de rețea prin intermediul siguranței din casă sau scoateți fișa și lăsați apa să se răcească.

Punerea în funcțiune a aparatului

Înainte de prima utilizare, pompa trebuie umplută și conducta de aspirare aerisită. Aerisirea conductei de aspirare poate dura câteva minute.

Procedați după cum urmează:

C

1. Deșurubați capacul filtrului. Pentru facilitarea rotirii poate fi introdusă din lateral o șurubelniță în unul dintre decupajele din capac.
2. Deschideți mecanismul de închidere al conductei de presiune.
3. Introduceți apă până la deversare în deschizătura de alimentare din prefiltru. În acest scop, deschideți dispozitivul de deschidere al supapei de reținere până când apa împinge aerul încă existent.
4. Înșurubați din nou capacul filtrului.
5. Conectați fișa de rețea la priză.

ProMax Garden 3500 / 5000

6. Porniți pompa. (→ Operare)
 - Pompa începe imediat să pompeze. În apa care iese se mai găsește aer.

ProMax Garden 6000/5

- Pompa restabilește ultimul mod de operare și îl semnalizează prin LED-urile de la tasta Pornit/Oprit. În cazul în care pompa era deconectată, atunci aceasta trebuie conectată acum.

INDICAȚIE

În cazul în care nici după 5 minute nu este aspirată apă, protecția la funcționarea uscată deconectează pompa.

(→ Operare)

ProMax Garden 3500 / 5000 / 6000/5

7. Închideți mecanismul de închidere al conductei de presiune, imediat ce nu mai există aer în apa care iese. Conducta de aspirare este acum aerisită.

Scoaterea din funcțiune a aparatului

INDICAȚIE

După exploatare, clătiți pompa cu apă curată.

Procedați după cum urmează:

1. Oprire pompă
2. Scoateți fișa de alimentare din priză.
3. Depresurizați conducta de presiune prin deschiderea locului de extragere.
4. Deschideți supapele de reținere montate suplimentar în conducta de aspirare.
 - După deconectare, apa reziduală poate curge înapoi în furtun și poate ieși prin orificiul de aspirare al pompei.

În cazul în care pompa se demontează complet:

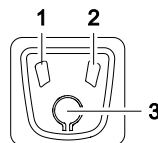
D

5. Înlăturați furtunurile legate la partea de presiune și de aspirare.
6. Desfaceți șurubul de scurgere a apei și lăsați să se scurgă în afară restul de apă prin înclinarea pompei.
7. Introduceți din nou prin rotire șurubul de scurgere a apei.

OPERARE

- Pentru conectarea și deconectarea pompei acționați comutatorul basculant.

OPERARE



POX0042

1	LED albastru
2	LED roșu
3	Tasta Pornit/Oprit

- Un senzor monitorizează fluxul de apă și deconectează pompa după o anumită perioadă de timp, dacă pompa nu poate aspira apă sau dacă conducta de presiune este închisă. LED-ul roșu se aprinde. (→ Indicații de securitate)
- LED-urile tastelor Pornit/Oprit semnalizează prin lumină sau aprindere intermitentă starea respectivă de funcționare.

Moduri de funcționare

Mod A (stare de livrare):

- Realizați legătura dintre pompă și rețeaua electrică.
- Conectarea: Acționați tasta Pornit/Oprit.
- Deconectarea: Acționați din nou tasta Pornit/Oprit.

Mod B:

În acest mod pompa poate fi comandată de ex. cu ajutorul unui comutator manometric (accesoriu opțional) din conducta de presiune.

- Pompa se conectează imediat ce se realizează legătura dintre aceasta și rețeaua electrică.
- Pompa poate fi suplimentar conectată cu ajutorul tastei Pornit/Oprit.
 - Deconectarea: Acționați tasta Pornit/Oprit.
 - Conectarea: Acționați din nou tasta Pornit/Oprit.

Schimbare mod

- Țineți apăsată tasta Pornit/Oprit un interval de minim 10 s.
 - LED-ul albastru și LED-ul roșu luminează de 3 ori, alternativ.
 - Pompa a schimbat modul.

Starea de funcționare și afișajele LED corespunzătoare

LED			Stare de funcționare	Utilizator
albastru	roșu	Frecvență lumină intermitentă		
●	○	–	Pompă funcțională, funcționare fără defecțiuni	–
○	○	1×/secundă	Pompa nu aspiră apă <ul style="list-style-type: none"> • 1. Treapta protecție la funcționarea uscată 	Așteptați
○	○	2×/secundă	Pompa nu aspiră apă <ul style="list-style-type: none"> • 2. Treapta protecție la funcționarea uscată • În a treia etapă pompa este deconectată (defecțiune) 	Așteptați sau identificați cauza
○	●	1×/secundă	Conductă de presiune închisă, pompa nu transportă <ul style="list-style-type: none"> 1. Treapta protecție a fluxului 	Deschideți conducta de presiune sau deconectați pompa
○	●	2×/secundă	Conductă de presiune închisă, pompa nu transportă <ul style="list-style-type: none"> • 2. Treapta protecție a fluxului 	Deschideți conducta de presiune sau deconectați pompa

			• În a treia etapă pompa este deconectată (defecțiune)	
○	●	–	Defecțiune • Protecția la funcționarea uscată sau protecția fluxului s-a declanșat	Scoateți fișa de alimentare din priză, identificați și remediați cauza, conectați fișa de alimentare din nou în priză

● LED aprins

○ LED stins

● LED-ul se aprinde intermitent

ÎNLĂTURAREA DEFECȚIUNILOR



AVERTIZARE

Tensiune electrică periculoasă!

Moarte sau accidente grave prin electrocutare.

Înainte de începerea lucrărilor:

- Deconectați aparatul și scoateți fișa de rețea și asigurați aparatul înainte de conectare.
- Înainte de a pătrunde în apă sau de a introduce mâna, deconectați întotdeauna tensiune de rețea a tuturor aparatelor aflate în apă.

După încheierea lucrărilor:

- Restabiliți toate premisele pentru punerea în funcțiune.

Defecțiune	Cauză	Remediere
Pompa nu pornește	Pompa este oprită	Pornire pompă
	Alimentarea electrică întreruptă	Verificați conexiunile electrice cu fișă
	A declanșat dispozitivul de protecție împotriva curenților vagabonzi	Deconectați pompa și scoateți fișa de rețea. Contactați apoi compartimentul de service OASE
	Pompa a fost scoasă din funcțiune o perioadă mai lungă de timp (de ex. pauza de iarnă). Rotorul stă fix	Treceți șurubelnița prin orificul pentru service din spate, rotiți și desfaceți rotorul.
Pompa nu transportă sau transportă insuficient	Pompa nu este suficient umplută cu apă	Umpleți pompa și asigurați-vă că apa introdusă nu se curge prin partea de refulare
	Conducta de presiune astupată	<ul style="list-style-type: none"> • Deschideți locul de extragere de pe partea de refulare • Montați furtunul de presiune fără îndoitori

Defecțiune	Cauză	Remediere
	Conducta de aspirare astupată	<ul style="list-style-type: none"> • Curățați racordul de la partea de aspirare și conducta de aspirare • Montați furtunul de aspirare fără îndoituri
	Neetanșeitățe pe partea de aspirare	Înlăturați neetanșeitățe de pe partea de aspirare
	Garnitura capacului filtrului defectă	Înlocuiți garnitura capacului filtrului
	Cartușul filtrului pompei înfundat	Curățați sau înlocuiți filtrul și capacul filtrului
	Cartușul filtrului pompei înfundat prea rapid	Instalați un prefiltru extern, mai mare (accesoriu opțional)
Pompa se deconectează după un timp scurt de funcționare	Protecția la suprasarcină a întrerupt pompa datorită supraîncălzirii	<ul style="list-style-type: none"> • Curățați racordul de la partea de aspirare și conducta de aspirare • Lăsați pompa să se răcească
	Protecția la funcționarea uscată a deconectat pompa	Curățați deschizătura de aspirare și conducta de aspirare
	Înfundare pe partea de aspirare	Curățați deschizătura de aspirare și conducta de aspirare
	Supapă de reținere defectă	• Contactați compartimentul de service OASE

CURĂȚAREA ȘI ÎNTREȚINEREA



AVERTIZARE

Tensiune electrică periculoasă!

Moarte sau accidente grave prin electrocutare.

Înainte de începerea lucrărilor:

- Deconectați aparatul și scoateți fișa de rețea și asigurați aparatul înainte de conectare.
- Înainte de a pătrunde în apă sau de a introduce mâna, deconectați întotdeauna tensiune de rețea a tuturor aparatelor aflate în apă.

După încheierea lucrărilor:

- Restabiliți toate premisele pentru punerea în funcțiune.



AVERTIZARE

Pericol de vătămare provocat de apa fierbinte!

Provocare de arsuri ale unor părți din corp.

- În cazul unei instalații electronice defecte sau a unei lipse de alimentare cu apă pe partea de aspirare, se poate încălzi puternic apa care mai există în pompă.

- Înainte de efectuarea de lucrări la nivelul echipamentului, întrerupeți energia de alimentare de la rețea.
- Separați pompa de rețea prin intermediul siguranței din casă sau scoateți fișa și lăsați apa să se răcească.



INDICAȚIE

Recomandare de curățare regulată:

- Curățați aparatul în funcție de necesitate, dar cel puțin de 2 × pe an.
- Nu utilizați agenți de curățare sau soluții chimice agresive, deoarece astfel poate fi atacată carcasa sau influențată negativ funcționarea aparatului.
- După curățare clătiți temeinic toate piesele cu apă curată.

Curățarea filtrului

Procedați după cum urmează:

E

1. Opriti pompa.
2. Scoateți fișa de alimentare din priză.
3. În caz de necesitate, închideți toate dispozitivele de închidere de pe partea de aspirare.
4. Deșurbați și detașați capacul camerei de filtru.
5. Scoateți cartușul filtrului.
6. Curățați cartușul filtrului și capacul filtrului sub jet de apă curentă, cu ajutorul unei perii.
7. Remontați filtrul în ordine inversă.
 - Aveți în vedere ca garnitura de la capacul filtrului să fie disponibilă și nedeteriorată. În caz contrar, înlocuiți-o.
 - Aveți în vedere ca reînșurubarea capacului filtrului să fie efectuată în mod corespunzător.
8. Asamblați aparatul în ordinea inversă.

DEPOZITARE/DEPOZITARE PE TIMP DE IARNĂ

Aparatul nu este rezistent la îngheț și trebuie dezinstalat și depozitat, dacă este posibilă apariția înghețului.

Depozitați corect aparatul în felul următor:

- Goliți cât mai bine posibil echipamentul, efectuați o curățare temeinică și verificați dacă nu există defectțiuni.
- Goliți cât mai bine posibil toate furtunurile, conductele și racordurile.
- Curățați temeinic aparatul, verificați să nu existe deteriorări și înlocuiți părțile deteriorate.
- Depozitați aparatul într-un loc uscat și ferit de îngheț.
- Protejați contactele deschise cu fișe împotriva umidității și murdăriei.

CONSUMABILE

Următoarele componente sunt piese supuse uzurii și nu fac obiectul garanției:

- Cartuș filtru
- Rotor

ÎNDEPĂRTAREA DEȘEURILOR



INDICAȚIE

Nu este permisă eliminarea ca deșeu menajer a acestui aparat.

- Faceți aparatul inutilizabil prin tăierea cablului de alimentare și eliminați-l prin sistemul de preluare prevăzut pentru aceasta.

DATE TEHNICE

ProMax Garden			3500	5000	6000/5
Tensiunea măsurată		V CA	230	230	230
Frecvență de calcul		Hz	50	50	50
Putere de calcul	maxim	W	900	1200	1300
Tip de protecție			IPX4	IPX4	IPX4
Emisia sunetului propagat prin aer		dB(A)	78	78	78
Racordul pe partea de aspirare/refulare filet interior			G1	G1	G1
Presiune		bari	4	5	5,8
Presiune internă permisă	maximă	bari	6	6	6
Debit de transport	maxim	l/h	3500	4700	5800
Înălțimea de pompare	maxim	m	40	50	58
Înălțimea de aspirare	maxim	m	8	8	8
Mecanism de rulare pompa	Jet		1 treaptă	1 treaptă	5 treaptă
Conectarea/deconectarea	Comutator basculant		•	•	—
	Tastă		—	—	•
LED afișaj stare			—	—	•
Protecție la funcționarea uscătă			Termo	Termo	Senzor
Dimensiune granulă	maxim	mm	2	2	2
Conductor de racord la rețea	Lungimea	m	1,5	1,5	1,5
Dimensiuni	Lungimea	mm	543	543	591
	Lățimea	mm	234	234	234
	Înălțime	mm	304	304	304
Masa		kg	11	11,4	14,3

Превод на оригиналното упътване за употреба

ЗА ТОВА РЪКОВОДСТВОТО ЗА УПОТРЕБА

Добре дошли в OASE Living Water. С покупката на продукта **ProMax Garden 3500/5000/6000** Вие направихте добър избор.

Преди първото използване на уреда внимателно прочетете Ръководството и се запознайте с уреда. Всички работи по и с този уред трябва да се изпълняват в съответствие с настоящето ръководство.

Непременно спазвайте инструкциите за безопасност за правилното и безопасно ползване.

Грижливо съхранете това ръководство. При смяна на собственика, моля, предайте и ръководството.

Символите в това упътване

Предупредителни указания

Предупредителните указания в това ръководство са класифицирани със сигнални думи, които показват степента на опасността.



ПРЕДУПРЕЖДЕНИЕ

- Обозначава възможна опасна ситуация.
- При несъблюдаване последствията могат да бъдат смърт или тежко нараняване.



УКАЗАНИЕ

Информация, която служи за по-доброто разбиране.

Други указания

- A Препратка към фигура, напр. фигура А.
- Препратка към друга глава.

ОПИСАНИЕ НА ПРОДУКТА

Преглед

<input type="checkbox"/> A	ProMax Garden	3500 / 5000	6000/ 5
1	Дръжка за носене с двупозиционен превключвател Вкл./Изкл. (13) или бутон (14)	•	•
2	Връзка напорна страна	•	•
3	Капак предварителен филтър	•	•
4	Извод - смукателна страна	•	•
5	Корпус предварителен филтър	•	•
6	Приспособл. за отваряне на възвратен вентил	•	•
7	Пробка за изпускане на вода	•	•
8	Корпус на помпата	•	•
9	Крак на помпата	•	•
10	Корпус на двигателя	•	•
11	Електрозахранващ кабел	•	•
12	Сервизен отвор		
13	Двупозиционен превключвател Вкл./Изкл.	•	–
14	Бутон Вкл./Изкл. със светодиодна индикация на състоянието	–	•

Употреба по предназначение

ProMax Garden 3500/5000/6000, наречан "уред", може да се

използва само така, както е описано по-долу:

- Препомпване и изпомпване на резервоари или басейни.
- Напояване и поливане.
- Изпомпване на чиста или дъждовна вода.
- Изваждане на вода от кладенец.
– Само за напояване и поливане!
- Изпомпване на вода от контейнери с дъждовна вода или цистерни.
– Големина на зърното на частиците във водата: макс. 2 mm.
- За увеличаване налягането на водата в битовата мрежа.
– Макс. допустимо вътрешно налягане на помпата от напорната страна: 6 bar
- Експлоатация при спазване на техническите данни.

Възможна грешна употреба

За уреда са валидни следните ограничения:

- Не използвайте в режим на дългосрочна работа. (напр. режим на непрекъсната циркулация във воден басейн).
- Не е подходящо за солена вода.
- Никога не изпомпвайте мръсна вода.
- Не свързвайте към водоснабдяването с питейна вода.
- Не е подходящо за питейна вода.
- Не използвайте уреда за производствени или промишлени цели.
- Не използвайте уреда заедно с химикали, хранителни продукти, лесно запалими или взривоопасни вещества.

УКАЗАНИЯ ЗА БЕЗОПАСНОСТ

Задължение за надзор

Този уред може да се използва от деца от 8-годишна възраст и нагоре, както и от хора с намалени физически, сензорни или умствени възможности или такива, които нямат опит и познания, само ако са наблюдавани или инструктирани за безопасната употреба и разбират произтичащите от това опасности.

Децата не играят с уреда.

Почистването и поддръжката не трябва да се извършват от деца без надзор.

Електрическо свързване

Уредът трябва да е обезопасен със защитно съоръжение за ток на утечка с номинален ток на утечка от максимум 30 mA.

- Свържете уреда само тогава, когато електрическите данни на уреда и електрозахранването съвпадат. Данните за уреда се намират върху заводската табела на уреда, върху опаковката или в настоящото ръководство.
- Удължаващи кабели и токови разпределители (напр. многогнездови контакти) трябва да са подходящи за използване на открито (защитени от пръски вода).
- Защитете от влагата контактните съединения.

- Свържете уреда само към инсталиран според предписанията контакт.

Безопасна работа

Повреден захранващ кабел трябва незабавно да бъде сменен от OASE, оторизиран сервиз или квалифициран електротехник, за да се избегне опасността от токов удар.

- Безопасното разстояние на уреда до водата трябва да е най-малко 2 м.
- Не оставяйте помпата на дъжд и не използвайте в мокра или влажна среда.
- При дефектни електрически проводници или дефектен корпус уредът не бива да се използва.
- Не носете, съответно не теглете уреда за захранващия кабел.
- Полагайте проводниците така, че да са предпазени от повреди и обърнете внимание на това, никой да не може да се спъне в тях.
- Отваряйте корпуса на уреда или на принадлежащите му части, само ако това се изисква изрично в ръководството.
- Извършвайте само работи по уреда, които са описани в това ръководство. Ако проблемите не могат да се отстранят, обърнете се към упълномощен филиал на клиентската служба или при съмнения към производителя.
- Използвайте само оригинални резервни части и оригинални аксесоари за уреда.
- Никога не извършвайте технически промени по уреда.

МОНТАЖ И СВЪРЗВАНЕ



УКАЗАНИЕ

За да се намали шума на помпата, свържете помпата при фиксиран монтаж чрез гъвкави устойчиви на налягане тръбопроводи с тръбопроводната мрежа.



УКАЗАНИЕ

Ако помпата се използва за усилване на налягането, не трябва да се превишава максимално допустимото вътрешно налягане от 6 bar от напорната страна.

- Налягането на помпата се добавя към предварителното налягане.
- Пример: Предварително налягане = 1 bar, макс. налягане на помпата = 4,5 bar, общо налягане = 5,5 bar.
- Поставете помпата хоризонтално и устойчиво на сухо място.
 - При фиксиран монтаж внимавайте за това, че за изпразването на помпата под отвора изпускателната пробка трябва да бъде поставен съответно голям събирателен съд.
- По възможност поставете помпата по-високо от водния резервоар, от който трябва да се изпомпва. В противен случай между помпата и смукателния маркуч се монтира устойчив на налягане вентил.
- На напорната и смукателната страна използвайте само устойчиви на засмукване вакуумни маркучи.



УКАЗАНИЕ

OASE препоръчва: Закрепете допълнително смукателния маркуч (напр. завържете към дървен кол), за да облекчите помпата от неговото тегло.

В

- Завинтете смукателния респ. нагнетателния маркуч с вътрешен диаметър 25,0 mm (1") към изводите.

РАБОТА



ПРЕДУПРЕЖДЕНИЕ

Опасност от нараняване от гореща вода!

Изгаряне на части от тялото.

- При дефектна електроника или липсващо захранване с вода от смукателната страна намиращата се вода в помпата може да бъде много загрята.
- Преди работа по уреда изключете напрежението от мрежата.
- Разкачете помпата от електрическата мрежа чрез бушона на жилището или извадете щепсела и оставете водата да изстине.

Пускане на уреда в експлоатация

Преди първото използване помпата трябва да бъде напълнена и смукателният тръбопровод да бъде обезвъздушен. Обезвъздушаването на смукателния тръбопровод може да продължи няколко минути.

Процедирайте по следния начин:

С

1. Отвийте капака на филтъра. Като мощно средство за отвиване може да се използва отвертка, поставена отстрани в един от прорезите в капака.
2. Отворете преградата на напорния тръбопровод.
3. В отвора за пълнене в предварителния филтър налейте вода, докато прелее. При това дръжте отворено приспособлението за отваряне на възвратния вентил дотогава, докато водата изтласка все още наличния във филтъра въздух.
4. Завийте отново капака на филтъра.
5. Поставете мрежовия щепсел в контакта.

ProMax Garden 3500 / 5000

6. Включете помпата. (→ Обслужване)
 - Помпата започва веднага да изпомпва. В излизащата вода все още има въздух.

ProMax Garden 6000/5

- Помпата установява отново последния режим на работа и сигнализира за него със светодиодите в бутона Вкл./Изкл. Ако помпата е била изключена, сега тя трябва да бъде включена.



УКАЗАНИЕ

Ако след 5 минути все още не е засмукана вода, защитата срещу работа на сухо изключва помпата.

(→ Обслужване)

ProMax Garden 3500 / 5000 / 6000/5

7. Затворете преградата на напорния тръбопровод, щом в излизащата вода вече няма въздух. Сега смукателният тръбопровод е обезвъздушен.

Извеждане на уреда от експлоатация



УКАЗАНИЕ

След използването промийте помпата с чиста вода.

Процедирайте по следния начин:

1. Изключете помпата
2. Изключете щепсела за електрозахранването от контакта.
3. Чрез отваряне на местата на водоземане отстранете налягането от напорния тръбопровод.
4. Допълнително отворете монтажните възвратни клапани в смукателния тръбопровод.
 - След изключването в маркуча може да се върне обратно

остатъчна вода и да излезе от смукателния отвор на помпата.

Ако помпата се демонтирана изцяло:

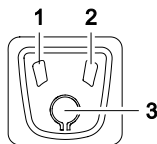
D

5. Отстранете свързаните маркучи от напорната и смукателната страна.
6. Развийте пробката за изпускане на вода и оставете останалата вода да изтече като наклоните помпата.
7. Завийте отново пробката за изпускане на вода.

ОБСЛУЖВАНЕ

- За включване и изключване на помпата задействайте двупозиционния превключвател.

ОБСЛУЖВАНЕ



POX0042

1	Светодиод син
2	Светодиод червен
3	Бутон Вкл./Изкл.

- Един сензор следи водния поток и след определено време изключва помпата, ако помпата не може да засмуче вода или напорният тръбопровод е затворен. Червеният светодиод

светва. (→ Работно състояние и съответни светодиодни индикации)

- Светодиодите в бутона Вкл./Изкл. сигнализират чрез светване или мигане съответното работно състояние.

Варианти за експлоатация

Режим А (състояние на доставка):

- Свържете помпата към електрическата мрежа.
- Включване: Задействайте бутон Вкл./Изкл.
- Изключване: Задействайте отново бутон Вкл./Изкл.

Режим В:

В този режим помпата може да бъде управлявана напр. чрез реле за налягане (допълнителна принадлежност) в напорния тръбопровод.

- Помпата се включва, щом бъде свързана към електрическата мрежа.
- Допълнително помпата може да бъде превключвана чрез бутона Вкл./Изкл.
 - Изключване: Задействайте бутон Вкл./Изкл.
 - Включване: Задействайте отново бутон Вкл./Изкл.

Промяна на режима

- Задръжте бутона Вкл./Изкл. натиснат за поне 10 сек.
 - Синият и червеният светодиод мигат 3 пъти последователно.
 - Помпата е сменила режима.

Работно състояние и съответни светодиодни индикации

Светодиод			Работно състояние	Потребител
син	червен	Честота на мигане		
●	○	–	Помпата работи, изправна работа	–
○	○	1×/секунда	Помпата не засмуква вода	Изчакване

			<ul style="list-style-type: none"> • 1. степен на защита срещу работа на сухо 	
●	○	2×/секунда	Помпата не засмуква вода <ul style="list-style-type: none"> • 2. степен на защита срещу работа на сухо • В 3. степен помпата се изключва (неизправност) 	Изчакване или търсене на причината
●	●	1×/секунда	Затворен напорен тръбопровод, помпата не изпомпва <ul style="list-style-type: none"> 1. степен на защита на дебита 	Отворете напорния тръбопровод или изключете помпата
●	●	2×/секунда	Затворен напорен тръбопровод, помпата не изпомпва <ul style="list-style-type: none"> • 2. степен на защита на дебита • В 3. степен помпата се изключва (неизправност) 	Отворете напорния тръбопровод или изключете помпата
○	●	–	Неизправност <ul style="list-style-type: none"> • Защитата срещу работа на сухо или защитата на дебита са се задействали 	Изтеглете мрежовия щепсел, потърсете и отстранете причината, включете отново мрежовия щепсел

● Светодиод включен

○ Светодиод изключен

● Светодиодът мига

ОТСТРАНЯВАНЕ НА ПОВРЕДИ



ПРЕДУПРЕЖДЕНИЕ

Опасно електрическо напрежение!

Смърт или тежки наранявания от токов удар.

Преди започване на работа:

- Изключете уреда, изключете кабела за свързване към електрическата мрежа и обезопасете уреда от включване.
- Преди влизане или бъркане във водата изключете мрежовото напрежение на всички намиращи се във водата уреди.

Преди завършване на работа:

- Изпълнете отново всички предпоставки за пускането в експлоатация.

Неизправност	Причина	Помощ за отстраняване
Помпата не тръгва	Помпата е изключена	Включете помпата
	Прекъснато електрозахранване	Проверете електрическите щепселни съединения

Неизправност	Причина	Помощ за отстраняване
	Задействало се е защитното съоръжение срещу ток на утечка	Изключете помпата и изключете захранващия щепсел. След това се свържете със сервиза на OASE
	Помпата дълго време не е използвана (напр. през зимния период). Работното колело е заседнало	Вкарайте отвертка през задния сервизен отвор, завъртете и така освободете работното колело.
Помпата не изпомпва или изпомпва недостатъчно	Помпата не е пълна с достатъчно вода	Напълнете помпата и се уверете, че напълнената вода не изтича от напорната страна
	Затворен напорен тръбопровод	<ul style="list-style-type: none"> Отворете мястото на водоземане на напорната страна Положете напорния маркуч без прегъване
	Затворен смукателен тръбопровод	<ul style="list-style-type: none"> Почистете връзката на смукателната страна и смукателния тръбопровод Положете смукателния маркуч без прегъване
	Нехерметичност на смукателната страна	Отстранете нехерметичността на смукателната страна
	Дефектно уплътнение на капака на филтъра	Сменете уплътнението на капака на филтъра
	Задръстена филтърна вложка на помпата	Почистете или сменете филтъра и капака на филтъра
	Филтърната вложка на помпата се задръства прекалено бързо	Инсталирайте външен, по-голям предварителен филтър (допълнителна принадлежност)
	След кратко време на работа помпата изключва	Защитата срещу претоварване е изключила помпата поради прегряване
Защитата срещу работа на сухо е изключила помпата		Почистете смукателния отвор и смукателния тръбопровод

Неизправност	Причина	Помощ за отстраняване
	Запушване на смукателната страна	Почистете смукателния отвор и смукателния тръбопровод
	Дефектен възвратен клапан	<ul style="list-style-type: none"> Свържете се със сервиза на OASE

ПОЧИСТВАНЕ И ПОДДРЪЖКА

ПРЕДУПРЕЖДЕНИЕ

Опасно електрическо напрежение!
Смърт или тежки наранявания от токов удар.

Преди започване на работа:

- Изключете уреда, изключете кабела за свързване към електрическата мрежа и обезопасете уреда от включване.
- Преди влизане или бъркане във водата изключете мрежовото напрежение на всички намиращи се във водата уреди.

Преди завършване на работа:

- Изпълнете отново всички предпоставки за пускането в експлоатация.

ПРЕДУПРЕЖДЕНИЕ

Опасност от нараняване от гореща вода!

Изгаряне на части от тялото.

- При дефектна електроника или липсващо захранване с вода от смукателната страна намиращата се вода в помпата може да бъде много загрята.
- Преди работа по уреда изключете напрежението от мрежата.
- Разкачете помпата от електрическата мрежа чрез бушона на жилището или извадете щепсела и оставете водата да изстине.

УКАЗАНИЕ

Препоръка за редовното почистване:

- Почиствайте уреда при необходимост, но най-малко 2 пъти годишно.

- Не използвайте агресивни почистващи препарати или химически разтвори, тъй като те могат да повредят корпуса или да се наруши функционирането на уреда.
- След почистването изплакнете основно всички части с чиста вода.

Почистване на филтъра

Процедирайте по следния начин:

E

1. Изключете помпата.
2. Изключете щепсела за електрозахранването от контакта.
3. При необходимост затворете всички блокиращи устройства от смукателната страна.
4. Развийте капака на филтърната камера и го свалете.
5. Изтеглете филтърната вложка.
6. Почистете филтърната вложка и капака на филтъра под течаща вода с четка.
7. Монтирайте отново филтъра в обратна последователност.
 - Внимавайте за това, уплътнението на капака на филтъра да е налично и да не е повредено. В противен случай го сменете.
 - Внимавайте за това, капакът на филтъра отново да се завинти правилно.
8. Сглобете уреда в обратна последователност.

СЪХРАНЕНИЕ/ЗАЗИМЯВАНЕ

Уредът не е защитен от замръзване и трябва да се демонтира и прибере при очаквани минусови температури.

Уредът се съхранява правилно по следния начин:

- Изпразнете уреда, доколкото е възможно, почистете го основно и го проверете за повреди.
- Изпразнете всички маркучи, тръбопроводи и връзки, доколкото е възможно.
- Почистете основно уреда, проверете за повреди, сменете повредените части.
- Съхранявайте уреда на сухо и защитено от замръзване място.
- Защитете откритите контактни съединения от влага и замърсяване.

БЪРЗО ИЗНОСВАЩИ СЕ ЧАСТИ

Следните компоненти са бързо износващи се части и не подлежат на гаранционно обслужване:

- Филтърна вложка
- ходовото колело

ИЗХВЪРЛЯНЕ



УКАЗАНИЕ

Този уред не бива да се изхвърля като битов отпадък.

- Направете уреда неизползваем, отрязвайки кабела и го изхвърлете в съответния събирателен пункт.

ТЕХНИЧЕСКИ ДАННИ

ProMax Garden			3500	5000	6000/5
Номинално напрежение		V AC	230	230	230
Разчетна честота		Hz	50	50	50
Разчетна мощност	максимум	W	900	1200	1300
Вид защита			IPX4	IPX4	IPX4
Шумова емисия във въздуха		dB(A)	78	78	78
Извод смукателна/напорна страна вътрешна резба			G1	G1	G1
Налягане		бара	4	5	5,8
Допустимо вътрешно налягане	максимум	бара	6	6	6
дебит	максимум	л/ч	3500	4700	5800
височина на подаване	максимум	m	40	50	58
Смукателна височина	максимум	m	8	8	8
Задвижване на помпата	Jet		1- степенно	1- степенно	5- степенно
Включване/изключване	Двупозиционен превключвател		•	•	—
	Бутон		—	—	•
Светодиодна индикация на състоянието			—	—	•
Защита срещу работа на сухо			Термо	Термо	Датчик
Големина на зърното	максимум	mm	2	2	2
Електрозахранващ кабел	Дължина	m	1,5	1,5	1,5
Размери	Дължина	mm	543	543	591
	Широчина	mm	234	234	234
	Височина	mm	304	304	304
Тегло		kg	11	11,4	14,3

Переклад оригінального посібника з експлуатації

ДОКЛАДніше ПРО ІНСТРУКЦІЮ З ЕКСПЛУАТАЦІЇ

Раді вітати вас у компанії «OASE Living Water». Придбавши дану продукцію **ProMax Garden 3500/5000/6000**, Ви зробили гарний вибір.

Перед першим використанням пристрою ретельно прочитайте інструкцію з експлуатації і ознайомтеся з пристроєм. Всі роботи з даним приладом та на ньому дозволяється проводити тільки при дотриманні умов цієї інструкції по експлуатації.

Обов'язково дотримуйтеся правил техніки безпеки для правильного та безпечного використання пристрою.

Ретельно зберігайте цю інструкцію з експлуатації. У випадку зміни власника передайте йому інструкцію з експлуатації.

Символи, що використані у цій інструкції з експлуатації

Попереджувальні знаки

Попереджувальні сигнали в цій інструкції класифікуються за допомогою сигнальних слів, які позначають розмір загрози.



ПОПЕРЕДЖЕННЯ

- Означає можливо небезпечну ситуацію.
- При недотримання може призвести до смерті або важкої травми.



ВКАЗІВКА

Інформація для кращого розуміння.

Подальші вказівки

- А Посилання на малюнок, наприклад малюнок А.
- Посилання на іншу главу.

ОПИС ВИРОБУ

Огляд

<input type="checkbox"/> А	ProMax Garden	3500 / 5000	6000/ 5
1	Ручка з двопозиційним вимикачем «Увімк/вимк» (13) та/або. кнопкою (14)	•	•
2	Підключення зі сторони нагнітання	•	•
3	Кришка фільтра грубого очищення	•	•
4	Підключення зі сторони всмоктування	•	•
5	Корпус фільтра грубого очищення	•	•
6	Пристрій відкриття зворотного клапана	•	•
7	Гвинт для випуску води	•	•
8	Корпус насоса	•	•
9	Опора насоса	•	•
10	Корпус двигуна	•	•
11	Мережевий кабель	•	•
12	Сервісний отвір		
13	Двопозиційний вимикач «Увімк/вимк»	•	—
14	Кнопка «Увімк/вимк» зі світлодіодом індикації статусу	—	•

Використання пристрою за призначенням

ProMax Garden 3500/5000/6000, надалі «Пристрій», використовувати лише як описано нижче.

- Перекачування та викачування води з резервуарів чи басейнів.
- Зрошення та поливання.
- Відкачування чистої або дощової води.
- Водозабір з колодязя.
 - Лише для зрошення та поливання!
- Водозабір з бочок для дощової води або цистерн.
 - Розмір зерна частинок у воді: максимум 2 мм.
- Для підвищення тиску води в мережі трубопроводів.
 - Максимально допустимий внутрішній тиск насоса на стороні нагнітання: 6 бар.
- Експлуатація з дотриманням технічних характеристик.

Можливе неправильне використання

На прилад поширюються наступні обмеження:

- Тривала експлуатація заборонена (наприклад довготривала циркуляція води в ставку).
- Не призначено для солоної води.
- Не перекачувати брудну воду.
- Не підключати до лінії подачі питної води.
- Не призначено для питної води.
- Не для комерційного або промислового використання.
- Не допускати контакту з хімікатами, харчовими продуктами, легкозаймистими та вибуховими матеріалами

ІНСТРУКЦІЯ З ТЕХНІКИ БЕЗПЕКИ

Обов'язковість контролю

Діти від 8 років і старше, а також люди с обмеженими фізичними, сенсорними чи

психічними можливостями або люди з невеликим досвідом та об'ємом знань можуть користуватись цим приладом, якщо вони при цьому знаходяться під контролем або отримали інструкції по безпечному поводженні з приладом, з повним розумінням всіх небезпек при роботі з ним.

Діти не можуть гратися з приладом.

Дітям заборонено чистити чи обслуговувати без належного контролю з боку дорослих.

Підключення до мережі

Прилад повинен бути захищений за допомогою захисного пристрою від струму ушкодження з максимальним розрахунковим струмом 30 мА.

- Під'єднайте прилад лише у випадку, якщо електричні характеристики приладу збігаються з даними джерела струму. Дані приладу містяться на заводській табличці, на пакуванні або в цій інструкції.
- Подовжувачі й розподільники (наприклад, колодки) повинні бути призначені для використання на відкритому повітрі (захищені від водяних бризок).
- Захистіть роз'єми з'єднання від потрапляння вологи.
- Підключайте прилад тільки до розетки, змонтованої згідно з інструкцією.

Безпечна робота

Щоб уникнути ураження електричним струмом, одразу зверніться щодо заміни пошкодженого мережевого кабелю до представників OASE, авторизованого відділу технічного обслуговування клієнтів або кваліфікованого електротехнічного персоналу.

- Безпечна відстань від приладу до води має становити не менш 2 м.
- Не виставляти насос під дощ і не використовувати у мокрому чи вологому середовищі.
- При пошкодженні електричних кабелів або корпусу експлуатувати пристрій заборонено.
- Переносити чи тягнути пристрій за електричних кабелів заборонено.
- Кабелі слід прокладати так, щоб захистити їх від ушкоджень і не створювати небезпеку падіння для людей.
- Відкривайте корпус пристрою або його компонентів лише в тому разі, якщо в інструкції є чіткі вказівки щодо цього.
- Проводьте на пристрої тільки ті роботи, які описані в цій інструкції. Якщо не вдається усунути проблеми, зверніться до авторизованого сервісного центру або в разі сумнівів до виробника.
- Використовуйте лише оригінальні запчастини й оригінальне приладдя до пристрою.
- Ніколи не здійснюйте технічних змін на пристрої.

ВСТАНОВЛЕННЯ ТА ПІДКЛЮЧЕННЯ



ВКАЗІВКА

Щоб знизити шуми насоса, під час стаціонарного монтажу з'єднайте насос з мережею трубопроводів з допомогою гнучких стійких до стискання з'єднувальних шлангів.



ВКАЗІВКА

Якщо насос використовується для підвищення тиску, не можна перевищувати максимально допустимий внутрішній тиск в 6 бар на стороні нагнітання.

- Тиск насоса сумується з вхідним тиском.
- Приклад: вхідний тиск = 1 бар, макс. тиск насоса = 4,5 бар, загальний тиск = 5,5 бар.
- Встановити насос в сухому місці горизонтально і надійно.
 - При стаціонарному монтажі слід врахувати, щоб для спорожнення насоса під гвинт випуску можна було поставити приймальну посудину відповідного розміру.
- По можливості встановити насос вище ніж резервуар з водою, з якого має відкачуватись вода. Інакше змонтувати стійкий до стискання клапан між насосом і всмоктувальним шлангом.
- Використовуйте лише стійкі до всмоктування вакуумні рукави на стороні нагнітання і на стороні всмоктування.



ВКАЗІВКА

OASE рекомендує: щоб послабити навантаження від ваги насоса, додатково закріпити всмоктувальний шланг (наприклад, прив'язати до дерев'яного кілочка).

В

- Пригвинтити всмоктувальний чи напірний рукав з внутрішнім діаметром 25,0 мм (1 ") до підключень.

ЕКСПЛУАТАЦІЯ



ПОПЕРЕДЖЕННЯ

Небезпека травмування через гарячу воду!

Опіки частин тіла.

- У випадку дефектної електроніки або недостатнього підведення води зі сторони всмоктування вода, яка ще лишилась у насосі, може сильно нагрітись.
- Перед проведенням робіт на пристрої вимкніть живлення.
- Від'єднати насос від мережі через запобіжник домового введення або витягнути штекер і дати воді охолонути.

Введення приладу в експлуатацію

Перед першим використанням треба наповнити насос та видалити повітря з всмоктувального шланга. Видалення повітря з всмоктувального шланга може тривати кілька хвилин.

Необхідно виконати наступні дії:

С

1. Відкрутити кришку фільтра. Для допомоги у викручуванні вставити викрутку збоку в один з пазів на кришці.
2. Відкрити блокування напірної лінії.
3. Залити воду в заливний отвір фільтра грубого очищення до переливання. При цьому відкривати пристрій відкриття зворотного клапана, доки вода витіснить повітря, яке можливо ще є в фільтрі.
4. Знову накрутити кришку фільтра.
5. Вставити вилку в розетку.

ProMax Garden 3500/5000

6. Підключити насос.
(→ Обслуговування)
– Насос відразу починає качати. У воді, що виходить, ще є повітря.

ProMax Garden 6000/5

- Насос знову відновлює останній режим роботи і сигналізує про нього світлодіодами на кнопці «Увімк/вимк». Якщо насос вимкнено, зараз його потрібно увімкнути.



ВКАЗІВКА

Якщо протягом 5 хвилин насос не всмоктує воду, захист від роботи в сухому режимі відключає насос.

(→ Обслуговування)

ProMax Garden 3500/5000/6000/5

7. Закрити блокування напірної лінії, як тільки у воді, що виходить, вже не буде повітря. Повітря із всмоктувального шланга тепер видалено.

Виведення з експлуатації



ВКАЗІВКА

Промити насос чистою водою після використання.

Необхідно виконати наступні дії:

1. Вимкнення насоса
2. Витягніть вилку.
3. Спустити тиск в напірній лінії через відкриття водозабірних резервуарів.
4. Додатково відкрити вбудовані у всмоктувальний шланг зворотні клапани.
– Після відключення залишок води в шлангу може потекти назад і виступити через вхідний отвір насоса.

Якщо насос повністю демонтовано:

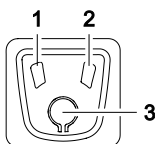
D

5. Видалити підключені шланги зі сторін всмоктування і нагнітання.
6. Викрутити гвинт випуску води і вилити залишок води, перехиливши насос.
7. Знову закрутити гвинт для випуску води.

ОБСЛУГОВУВАННЯ

- Для увімкнення та вимкнення насоса задіяти двопозиційний вимикач.

ОБСЛУГОВУВАННЯ



POX0042

1	Синій світлодіод
2	Червоний світлодіод
3	Кнопка «Увімк/вимк»

- Датчик контролює потік води і через певний час вимикає насос, якщо насос не може всмоктувати воду або напірна лінія перекрита. Світиться червоний світлодіод (→ Режим

роботи та відповідна індикація світлодіодів)

- Світлодіоди на кнопці «Увімк/вимк» сигналізують про відповідний режим роботи горінням чи блиманням.

Режими експлуатації

Режим А (заводські налаштування)

- Приєднати насос до електромережі.
- Увімкнення: задіяти кнопку «Увімк/вимк».
- Вимкнення: знову задіяти кнопку «Увімк/вимк».

Режим В

У цьому режимі насосом, наприклад, можна керувати через манометричний вимикач (опціональне обладнання) у напірній лінії.

- Насос вмикається, як тільки його під'єднують до електромережі.
- Насос додатково можна увімкнути через кнопку «Увімк/вимк».
 - Вимкнення: задіяти кнопку «Увімк/вимк».
 - Увімкнення: знову задіяти кнопку «Увімк/вимк».

Зміна режиму

- Натисніть на кнопку «Увімк/вимк» й утримуйте мінімум 10 с.
 - Синій і червоний світлодіоди блимають тричі по черзі.
 - Насос змінює режим.

Режим роботи та відповідна індикація світлодіодів

Світлодіодний індикатор			Режим роботи	Користувач
Синій	Червоний	Частота блимання		
●	○	–	Насос працює, бездоганна робота	–
○	○	1 раз на секунду	Насос не всмоктує воду. <ul style="list-style-type: none">• 1-ша ступінь захисту від роботи в сухому режимі	Чекати

●	○	2 рази на секунду	Насос не всмоктує воду. • 2-га ступінь захисту від роботи в сухому режимі • На 3-ій ступені насос вимикається (несправність)	Чекати або шукати причину
●	●	1 раз на секунду	Напірна лінія закрита, насос не качає. 1-ша ступінь захисту від протікання	Відкрити напірну лінію, вимкнути насос
●	●	2 рази на секунду	Напірна лінія закрита, насос не качає. • 2-га ступінь захисту від протікання • На 3-ій ступені насос вимикається (несправність)	Відкрити напірну лінію, вимкнути насос
○	●	—	Несправність • Захист від роботи в сухому режимі або від протікання спрацював	Витягніть штекер, знайдіть і усуньте причину, знову вставте штекер.

● Світлодіод увімк.

○ Світлодіод вимк.

● Світлодіод блимає

УСУНЕННЯ НЕСПРАВНОСТЕЙ



ПОПЕРЕДЖЕННЯ

Небезпечна електрична напруга!

Смерть або важкі травми внаслідок ураження електричним струмом.

Перед початком робіт:

- Вимкніть прилад, витягніть мережевий штекер і зафіксуйте прилад від вмикання.
- Відключіть мережеву напругу всіх приладів, що знаходяться у воді, перед тим як заходити у воду або брати руками.

Після закінчення робіт:

- Зносу створити все передумови для введення в експлуатацію.

Несправність	Причина	Усування
Насос не запускається	Насос вимкнено	Підключити насос
	Електроживлення порушене	Перевірити електричні штепсельні з'єднання
	Спрацював пристрій захисту від струму uszkodження	Вимкнути насос, витягнути штекер з розетки. Потім зв'язатися із сервісною службою OASE
	Насос довгий час не використовувався (наприклад, зимова пауза). Робоче колесо затиснуто	Вставити викрутку через задній сервісний отвір, повернути і відпустити робоче колесо

Несправність	Причина	Усунення
Насос не качає або качає недостатньо	Насос недостатньо заповнюється водою	Наповнити насос і упевнитись, що вода, яка наповнюється, не витікає через сторону нагнітання
	Напірна лінія закрита	<ul style="list-style-type: none"> • Відкрити водозабірний резервуар на стороні нагнітання. • Прокласти напірний рукав без перегинів
	Всмоктувальний шланг закритий	<ul style="list-style-type: none"> • Почистити підключення на стороні всмоктування і всмоктувальний шланг • Прокласти всмоктувальний шланг без перегинів
	Негерметичність на стороні всмоктування	Усунути негерметичність на стороні всмоктування
	Прокладка кришки фільтра з дефектом	Замінити прокладку кришки фільтра
	Фільтрувальний елемент насоса забився	Почистити чи замінити фільтр та кришку фільтра
	Фільтрувальний елемент насоса забився надто швидко	Встановити зовнішні, більші фільтри грубого очищення (опціональне обладнання)
	Через короткий проміжок часу насос вимикається	Захист від перевантаження вимкнув насос через перегрів
Захист від роботи в сухому режимі вимкнув насос		Почистити вхідний отвір та всмоктувальний шланг
Засмічення зі сторони всмоктування		Почистити вхідний отвір та всмоктувальний шланг
Зворотний клапан несправний		<ul style="list-style-type: none"> • Зв'язатися із сервісною службою OASE

ЧИСТКА І ДОГЛЯД



ПОПЕРЕДЖЕННЯ

Небезпечна електрична напруга!

Смерть або важкі травми внаслідок ураження електричним струмом.

Перед початком робіт:

- Вимкніть прилад, витягніть мережевий штекер і зафіксуйте прилад від вмикання.
- Відключіть мережеву напругу всіх приладів, що знаходяться у воді, перед тим як заходити у воду або брати руками.

Після закінчення робіт:

- Зносу створити все передумови для введення в експлуатацію.



ПОПЕРЕДЖЕННЯ

Небезпека травмування через гарячу воду!

Опіки частин тіла.

- У випадку дефектної електроніки або недостатнього підведення води зі сторони всмоктування вода, яка ще лишилась у насосі, може сильно нагрітись.
- Перед проведенням робіт на пристрої вимкніть живлення.
- Від'єднати насос від мережі через запобіжник домового введення або витягнути штекер і дати воді охолонути.



ВКАЗІВКА

Рекомендації щодо регулярного чищення:

- Чистити прилад при необхідності, але щонайменше 2 рази на рік.
- Не застосовуйте агресивні мийні засоби або хімічні розчини, тому що вони можуть пошкодити корпус або негативно вплинути на функціонування приладу.
- Ретельно промити всі деталі чистою водою після чистки.

Очищення фільтра

Необхідно виконати наступні дії:

Е

1. Відключити насос.
2. Витягніть вилку.
3. Якщо потрібно закрити всі блокувальні пристрої на стороні всмоктування.
4. Відкрутити та зняти кришку камери фільтра.
5. Витягнути фільтрувальний елемент.
6. Почистити фільтрувальний елемент та кришку фільтра під проточною водою за допомогою щітки.
7. Знову зберіть фільтр у зворотній послідовності.
 - Слідкувати за тим, щоб прокладка фільтра була на місці і неушкоджена. У іншому випадку замінити.
 - Слідкувати за тим, щоб кришка фільтра була належним чином знову накручена.
8. Зібрати пристрій у зворотній послідовності.

ЗБЕРЕЖЕННЯ ПРИСТРОЮ, В Т. Ч. ВЗИМКУ

Пристрій не морозостійкий і в умовах очікування морозу його необхідно витягнути та зберігати.

Зберігайте пристрій відповідним способом:

- Максимально спорожнити, ретельно промити і перевірити пристрій на наявність пошкоджень.
- Максимально спорожнити усі шланги, трубопроводи та під'єднання.
- Повністю очистіть прилад. Перевірте його на наявність пошкоджень та замініть пошкоджені деталі.
- Зберігайте прилад у сухому й захищеному від морозу місці.
- Забезпечте захист відкритих роз'ємів від вологи та забруднення.

ДЕТАЛІ, ЩО ШВИДКО ЗНОШУЮТЬСЯ

Указані компоненти відносяться до деталей, що швидко зношуються; дія умов гарантії на них не поширюється:

- Фільтрувальний елемент
- Робоче колесо

УТИЛІЗАЦІЯ



ВКАЗІВКА

Цей пристрій заборонено утилізувати разом із побутовими відходами.

- Треба, відрізавши кабель, зробити пристрій непрацездатним і утилізувати через передбачену систему повторного використання.

DE

EN

FR

NL

ES

PT

IT

DA

NO

SV

FI

HU

PL

CS

SK

SL

HR

RO

BG

UK

RU

CN

ТЕХНІЧНІ ХАРАКТЕРИСТИКИ

ProMax Garden			3500	5000	6000/5
Розрахункова напруга		В змінно го струму	230	230	230
Розрахункова частота		Гц	50	50	50
Розрахункова потужність	макс.	Вт	900	1200	1300
Ступінь захисту			IPX4	IPX4	IPX4
Шумова емісія		дБ(А)	78	78	78
Підключення на стороні всмоктування/нагнітання			G1	G1	G1
Внутрішня різьба					
Тиск		бар	4	5	5,8
Допустимий внутрішній тиск	макс.	бар	6	6	6
Потужність насоса	макс.	л/год	3500	4700	5800
Висота подачі	Максимальна	м	40	50	58
Висота всмоктування	макс.	м	8	8	8
Механізм подачі насоса	Струменевий		1-ступінчастий	1-ступінчастий	5-ступінчастий
Вмикання/вимикання	Двопозиційний вимикач		•	•	—
	Кнопка		—	—	•
Світлодіод індикації статусу			—	—	•
Захист від роботи у сухому режимі			Термо	Термо	Датчик
Діаметр отвору	макс.	мм	2	2	2
Мережевий кабель	Довжина	м	1,5	1,5	1,5
Розміри	Довжина	мм	543	543	591
	Ширина	мм	234	234	234
	Висота	мм	304	304	304
Вага		кг	11	11,4	14,3

Перевод руководства по эксплуатации - оригинала

О ДАННОМ РУКОВОДСТВЕ ПО ЭКСПЛУАТАЦИИ

Рады приветствовать вас в компании OASE Living Water. Приобретя данную продукцию **ProMax Garden 3500/5000/6000**, Вы сделали хороший выбор.

Перед первым использованием прибора тщательно прочитайте инструкцию по эксплуатации и ознакомьтесь с прибором. Все работы с данным прибором и на нем разрешается проводить только при соблюдении условий данного руководства по эксплуатации.

Для обеспечения правильной и безопасной эксплуатации обязательно соблюдайте инструкции по технике безопасности.

Тщательно храните данную инструкцию по эксплуатации. В случае изменения владельца, передайте ему также и инструкцию по эксплуатации.

Символы, используемые в данном руководстве по эксплуатации

Предупредительные указания

Классификация предупредительных указаний в данном руководстве происходит сигнальными словами, которые отображают степень опасности.



ПРЕДУПРЕЖДЕНИЕ

- Обозначает возможную опасную ситуацию.
- Несоблюдение может привести к смерти или тяжелым травмам.



УКАЗАНИЕ

Информация, которая служит для лучшего понимания.

Дальнейшие указания

- A Ссылка на рисунок, напр., рисунок A.
- Ссылка на другую главу.

ОПИСАНИЕ ИЗДЕЛИЯ

Обзор

<input type="checkbox"/> A	ProMax Garden	3500 / 5000	6000/ 5
1	Ручка с двухпозиционным выключателем «Вкл/выкл» (13) и/или клавишей (14)	•	•
2	Подключение напорной стороны	•	•
3	Крышка фильтра грубой очистки	•	•
4	Подключение на стороне всасывания	•	•
5	Корпус фильтра грубой очистки	•	•
6	Открыватель обратного клапана	•	•
7	Резьбовая пробка для выпуска воды	•	•
8	Корпус насоса	•	•
9	Лапка насоса	•	•
10	Корпус двигателя	•	•
11	Кабель сетевого питания	•	•
12	Сервисное отверстие		
13	Двухпозиционный выключатель «Вкл/выкл»	•	—
14	Клавиша «Вкл/выкл» со светодиодной индикацией статуса	—	•

Использование прибора по назначению

ProMax Garden 3500/5000/6000, далее называемое "Устройство", разрешается использовать исключительно так, как указано ниже:

- Перекачивание и выкачивание воды из емкостей или бассейнов.
- Орошение и полив.
- Подача чистой или дождевой воды.
- Забор воды из колодцев.
– Только для орошения и полива!
- Забор воды из емкостей для дождевой воды и цистерн.
– Размер частиц в воде: макс. 2 мм.
- Для усиления давления воды в водопроводной линии.
– Макс. допустимое внутреннее давление насоса на напорной стороне. 6 бар
- Эксплуатация при соблюдении технических данных.

Возможное неправильное использование

На прибор распространяются следующие ограничения:

- Не использовать длительное время (напр., для длительной циркуляции в пруду).
- Не предназначен для соленой воды.
- Подача грязной воды запрещена.
- Не подключать к системе хозяйственно-питьевого водоснабжения.
- Не предназначено для питьевой воды.
- Не разрешается использование ни для производственного, ни для промышленного назначения.
- Не использовать в контакте с химикатами, пищевыми продуктами, легко воспламеняющимися или взрывчатыми материалами.

УКАЗАНИЯ ПО ТЕХНИКЕ БЕЗОПАСНОСТИ

Обязательность надзора

Дети от 8 лет и старше, а также люди с ограниченными физическими, органолептическими или ментальными возможностями, люди с небольшим опытом и объемом знаний могут пользоваться этим устройством, находясь при этом под контролем взрослых или получив от них советы по безопасному обращению с устройством и поняв опасности при работе с ним.

Дети не должны играть с устройством.

Дети не должны чистить или ремонтировать устройство без надлежащего контроля со стороны взрослых.

Электрическое соединение

Прибор должен быть защищен посредством защитного устройства от тока повреждения с максимальным расчетным током 30 мА.

- Подсоединять прибор только в том случае, когда электрические характеристики прибора совпадают с данными источника тока. Данные прибора находятся на заводской табличке, на упаковке или в данном руководстве.
- Удлинитель и распределители (например, колодки) должны быть

предназначены для использования на открытом воздухе (защищены от водяных брызг).

- Защитить разъемные соединения от попадания влаги.
- Подключать прибор только к розетке, смонтированной по инструкции.

Безопасная эксплуатация

Повреждённая линия подключения к сети должна быть немедленно заменена силами представителя фирмы OASE или уполномоченной сервисной службы или квалифицированным специалистом-электриком, чтобы устранить опасности, связанные с электрическим ударом.

- Безопасное расстояние от прибора до воды должно составлять не менее 2 м.
- Запрещено подвергать насос воздействию дождя, а также использовать его во влажных условиях.
- Устройство нельзя использовать, если повреждена электрическая проводка или корпус.
- Не переносить и не тянуть устройство, держа его за электрический кабель!
- Прокладку кабеля осуществлять с обеспечением защиты от повреждений и убедиться в том, что об него нельзя споткнуться.
- Открывать корпус устройства или принадлежности к нему части только тогда, если в руководстве по эксплуатации на это четко указано.
- В устройстве нужно выполнять только те работы, которые описаны в данном руководстве по эксплуата-

ции. Если трудности в работе устройства не устраняются, тогда просим обратиться в авторизованную сервисную службу или в случае сомнения прямо к изготовителю.

- Использовать только оригинальные запасные части и оригинальные комплектующие к устройству.
- Запрещается вносить изменения в конструкцию устройства.

УСТАНОВКА И ПОДСОЕДИНЕНИЕ

УКАЗАНИЕ

Для уменьшения шумов в насосе соединить насос в месте стационарного монтажа с трубопроводной сетью эластичными герметичными шланговыми линиями.

УКАЗАНИЕ

Если насос используется для усиления давления, то в этом случае нельзя превышать максимально допустимое давление в 6 бар на напорной стороне.

- Давление насоса суммируется с давлением на входе.
- Пример: Давление на входе = 1 бар, макс. давление насоса = 4,5 бар, общее давление = 5,5 бар.
- Установить насос в горизонтальном устойчивом положении в сухом месте.
 - При стационарном монтаже проследить за тем, чтобы при опорожнении насоса под сливную резьбовую пробку была поставлена приемная емкость соответствующего объема.
- По возможности установить насос выше резервуара для воды, из которого будет происходить процесс откачки. В ином случае смонтировать герметичный клапан между насосом и всасывающим шлангом.

- Использовать только напорно-всасывающие вакуумные шланги на напорной стороне и на стороне всасывания.

УКАЗАНИЕ

Фирма OASE рекомендует: чтобы ослабить нагрузку от веса насоса, всасывающий шланг следует дополнительно закрепить (напр., подвязать к деревянному колышку).

В

- Ввинтить всасывающий и/или напорный шланг с внутренним диаметром 25,0 мм (1") к месту подсоединения.

ЭКСПЛУАТАЦИЯ

ПРЕДУПРЕЖДЕНИЕ

Опасность травмирования горячей водой!

Можно получить ожог.

- Если электроника неисправна или отсутствует подача воды со стороны всасывания, то имеющаяся в насосе вода может сильно нагреться.
- До проведения работ на устройстве отключить сетевое питание.
- С помощью главного предохранителя отсоединить насос от сети или вытянуть штекер и дать воде остыть.

Ввод прибора в эксплуатацию

Перед первой эксплуатацией необходимо заполнить насос и удалить воздух из всасывающей линии. Удаление воздуха из всасывающей линии может длиться несколько минут.

Необходимо выполнить следующие действия:

С

1. Открутить крышку фильтра. Для помощи в откручивании можно вставить отвертку со стороны в одну из выемок в крышке.

2. Открыть блокировку напорной линии.
3. Налить в заливное отверстие фильтра грубой очистки воду до переливания через край. При этом открыватель обратного клапана открывать до тех пор, пока вода вытеснит еще возможно содержащийся воздух из фильтра.

4. Снова закрутить крышку фильтра.

5. Вставить сетевой штекер в розетку.

ProMax Garden 3500/5000

6. Включить насос. (→ Обслуживание)
 - Насос сразу начинает перекачивание. В выходящей воде еще присутствует воздух.

ProMax Garden 6000/5

- Насос восстанавливает последний режим работы и сигнализирует о нем светодиодами на клавише «Вкл/выкл». Если насос был выключен, теперь его нужно включить.

УКАЗАНИЕ

Если в течение 5 минут вода не всасывается, защита от работы всухую отключает насос.

(→ Обслуживание)

ProMax Garden 3500/5000/6000/5

7. Закрыть блокировку напорной линии, как только в выходящей воде больше не будет воздуха. Воздух из всасывающей линии удален.

Вывод прибора из эксплуатации

УКАЗАНИЕ

После эксплуатации насоса промыть все детали чистой водой.

Необходимо выполнить следующие действия:

1. Выключение насоса
2. Вынуть сетевой штекер из розетки.

3. Снять давление с напорной линии путем открытия мест водозабора.
4. Также следует открыть обратный клапан, установленный во всасывающей линии.
 - После отключения возможно вытекание остатков воды через шланг из входного отверстия насоса.

Если насос будет полностью демонтирован:

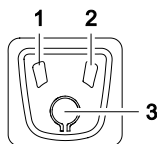
D

5. Снять подсоединенные шланги на напорной и всасывающей сторонах.
6. Выкрутить резьбовую пробку для выпуска воды и слить остатки воду, наклонив насос.
7. Вкрутить резьбовую пробку для выпуска воды на место.

ОБСЛУЖИВАНИЕ

- Для включения и выключения насоса задействуйте двухпозиционный выключатель.

ОБСЛУЖИВАНИЕ



POX0042

1	Светодиодный индикатор синего цвета
2	Светодиод красный
3	Клавиша «Вкл/выкл»

- Датчик контролирует поток воды и через некоторое время отключает насос, если насос не может всасывать воду или напорная линия закрыта. Светодиод горит красным. (→ Режим работы и соответствующей индикацией светодиодов)
- Светодиоды в клавише «Вкл/выкл» сигнализируют о соответствующем режиме работы горением или миганием.

Режимы работы

Режим А (настройки в составе поставки)

- Подсоединить насос к электросети.
- Включение: задействовать клавишу «Вкл/выкл».
- Выключение: повторно задействовать клавишу «Вкл/выкл».

Режим В

В этом режиме насос может, например, управляться через манометрический выключатель (опциональное оборудование) в напорной линии.

- Насос включается, как только его подключают к электросети.
- Насос можно включить дополнительно через клавишу «Вкл/выкл».
 - Выключение: задействовать клавишу «Вкл/выкл».
 - Включение: повторно задействовать клавишу «Вкл/выкл».

Смена режима

- Нажмите на клавишу «Вкл/выкл» и удерживайте минимум 10 с.
 - Синий и красный светодиоды мигают 3 раза по очереди.
 - Насос сменил режим.

Режим работы и соответствующей индикацией светодиодов

Светодиод			Режим работы	Пользователь
Синий	Красный	Частота мигания		
●	○	—	Насос работает, безотказная работа	—
◐	○	1 раз в секунду	Насос не всасывает воду. • 1. степень защиты от работы всухую	Ждать
◐	○	2 раза в секунду	Насос не всасывает воду. • 2. степень защиты от работы всухую • На 3-ей ступени насос отключается (неисправность)	Ждать или искать причину
◐	◐	1 раз в секунду	Напорная линия закрыта, насос не перекачивает жидкость. 1. степень защиты от расхода жидкости	Открыть напорную линию или выключить насос
◐	◐	2 раза в секунду	Напорная линия закрыта, насос не перекачивает жидкость. • 2. степень защиты от расхода жидкости • На 3-ей ступени насос отключается (неисправность)	Открыть напорную линию или выключить насос
○	●	—	Неисправность • Защита от работы всухую или от расхода жидкости сработала	Вынуть штекер, найти и устранить причину, снова вставить штекер

● Светодиод вкл.

○ Светодиод выкл.

◐ Светодиод мигает

УСТРАНЕНИЕ НЕИСПРАВНОСТЕЙ

ПРЕДУПРЕЖДЕНИЕ

Опасное электрическое напряжение!

Смерть или серьезные травмы вследствие поражения током.

Перед началом работ:

- Выключить прибор, вынуть сетевые штекеры и принять меры по защите прибора от несанкционированного включения.
- Прежде чем войти в воду или опустить в нее руки, обязательно отключить сетевое напряжение всех находящихся в воде устройств.

После завершения работ:

- Снова создать все условия для ввода в эксплуатацию.

Неисправность	Причина	Устранение неисправности
Насос не запускается	Насос выключен	Включение насоса
	Электропитание прервано	Проверить разъемные соединения
	Сработало предохранительное устройство, действующее при появлении тока утечки	Выключить насос и отсоединить от электросети Связаться с сервисной службой фирмы OASE
	Насос долгое время не работал (например, зимняя пауза). Рабочее колесо зажато	Ввести отвертку через нижнее сервисное отверстие, повернуть и таким образом отпустить рабочее колесо
Насос не качает или качает недостаточно	Недостаточное заполнение насоса водой	Заполнить насос и убедиться, что залитая вода не вытекает на напорной стороне.
	Напорная линия перекрыта	<ul style="list-style-type: none"> Открыть место водозабора на напорной стороне. Проложить напорный шланг без изгибов
	Всасывающая линия перекрыта	<ul style="list-style-type: none"> Очистить подсоединение на стороне всасывания и всасывающую линию Проложить всасывающий шланг без изгибов
	Негерметичность на стороне всасывания	Устранить негерметичность на стороне всасывания
	Дефектное уплотнение крышки фильтра	Заменить уплотнение крышки фильтра
	Забился фильтрующий элемент насоса	Почистить или заменить фильтр и крышку фильтра
	Слишком быстро забился фильтрующий элемент насоса	Установить внешние большие фильтры грубой очистки (опциональное оборудование)
	После непродолжительной работы насос отключается	Устройство защиты от перегрузки выключило насос в результате перегрева

Неисправность	Причина	Устранение неисправности
		• Дать насосу остыть
	Защита от работы всухую выключила насос	Очистить входное отверстие и всасывающую линию
	Засорение на стороне всасывания	Очистить входное отверстие и всасывающую линию
	Обратный клапан дефектный	• Связаться с сервисной службой фирмы OASE

ОЧИСТКА И УХОД

ПРЕДУПРЕЖДЕНИЕ

Опасное электрическое напряжение!
Смерть или серьезные травмы вследствие поражения током.

Перед началом работ:

- Выключить прибор, вынуть сетевые штекеры и принять меры по защите прибора от несанкционированного включения.
- Прежде чем войти в воду или опустить в нее руки, обязательно отключить сетевое напряжение всех находящихся в воде устройств.

После завершения работ:

- Снова создать все условия для ввода в эксплуатацию.

ПРЕДУПРЕЖДЕНИЕ

Опасность травмирования горячей водой!

Можно получить ожог.

- Если электроника неисправна или отсутствует подача воды со стороны всасывания, то имеющаяся в насосе вода может сильно нагреться.
- До проведения работ на устройстве отключить сетевое питание.
- С помощью главного предохранителя отсоединить насос от сети или вытянуть штекер и дать воде остыть.

УКАЗАНИЕ

Рекомендации по регулярной очистке:

- чистку прибора осуществлять по необходимости, но не реже 2 раз в год.

- Ни в коем случае не применять агрессивные моющие средства или химические растворы, так как они могут разрушить корпус или отрицательно воздействовать на функционирование прибора.
- После очистки тщательно промыть все детали чистой водой.

Прочистить фильтр

Необходимо выполнить следующие действия:

E

1. Отключить насос.
2. Вынуть сетевой штекер из розетки.
3. В случае необходимости, закрыть все запорные устройства на стороне всасывания.
4. Навинтить и снять крышку фильтровальной камеры.
5. Извлечь фильтрующий элемент.
6. Почистите фильтрующий элемент и крышку фильтра под проточной водой с помощью щетки.

7. Снова собрать фильтр в обратной последовательности.

- Проследите, чтобы уплотнение крышки фильтра было на месте и не было повреждено. В противном случае заменить.
- Проследите, чтобы крышка фильтра была навинчена обратно надлежащим образом.

8. Собрать прибор в обратной последовательности.

ХРАНЕНИЕ НА СКЛАДЕ/ХРАНЕНИЕ В ЗИМНЕЕ ВРЕМЯ

Устройство не устойчиво к низким температурам, при ожидаемых заморозках его нужно демонтировать и убрать на хранение.

Правильное хранение устройства:

- Максимально опорожнить устройство, основательно прочистить и проверить на наличие повреждений.
- Максимально опорожнить шланги, трубопроводы и соединения.

- Тщательно очистить устройство, проверить на наличие повреждений, заменить поврежденные детали.
- Хранить прибор в сухом виде, не допуская его замерзания.
- Открытые штекерные соединения защитить от влаги и грязи.

ИЗНАШИВАЮЩИЕСЯ ДЕТАЛИ

Следующие компоненты являются изнашивающимися частями, на них гарантия не распространяется:

- Фильтрующий элемент
- Рабочее колесо

УТИЛИЗАЦИЯ



УКАЗАНИЕ

Не утилизировать данный прибор вместе с домашним мусором!

- Выведите устройство из работы, обрежьте его кабель, и утилизируйте через предусмотренную для этого систему возврата.

ТЕХНИЧЕСКИЕ ДАННЫЕ

ProMax Garden			3500	5000	6000/5
Расчетное напряжение		В перем. тока	230	230	230
Расчетная частота		Гц	50	50	50
Расчетная мощность	максимальная	Вт	900	1200	1300
Класс защиты			IPX4	IPX4	IPX4
Шум		дБ(А)	78	78	78
Подсоединение на стороне всасывания / напорной стороне Внутренняя резьба			G1	G1	G1
Давление		бар	4	5	5,8
Допустимое внутреннее давление	макс.	бар	6	6	6
Производительность	максимальная	л/ч	3500	4700	5800
Высота подачи	максимальная	м	40	50	58
Высота всасывания	максимальная	м	8	8	8
Механизм подачи насоса	Струйный		1- ступенчатый	1- ступенчатый	5- ступенчатый
Включение/выключение	Двухпозиционный выключатель		•	•	—
	Кнопка		—	—	•
Светодиод индикации статуса			—	—	•
Защита от работы всухую			Термо	Термо	Датчик
Размер частиц	макс.	мм	2	2	2
Кабель сетевого питания	Длина	м	1,5	1,5	1,5
Габариты	длина	мм	543	543	591
	Ширина	мм	234	234	234
	Высота	мм	304	304	304
Масса		кг	11	11,4	14,3

原版使用说明书的翻译

关于本手册

欢迎您购买欧亚瑟活水 (OASE Living Water) 公司产品。购买本产品, **ProMax Garden 3500/5000/6000** 是您的正确选择。

首次使用本设备之前请仔细阅读本使用说明书并熟悉本设备。所有在本设备上的工作以及用本设备从事的工作都必须按照本说明书进行。

请务必遵守安全注意事项, 以便正确及安全地使用设备。

请妥善保管本使用说明书。转让设备时请连同本使用说明书一起转交。

本使用说明书中的图标

警告说明

使用表明危险程度的信号词, 将本手册中的警告说明进行分类。



警告

- 表示潜在危险,
- 若不遵守, 可能导致死亡或重伤。



提示

有助于更好理解的信息。

更多信息

□ A 引用插图, 如图 A

→ 引用另一章。

产品介绍

概况

<input type="checkbox"/> A	ProMax Garden	3500 / 5000	6000/ 5
1	带跷板式开关 (13) 或按键 (14) 的手柄	•	•
2	压力侧接头	•	•
3	预过滤器盖	•	•
4	吸入侧接头	•	•
5	预过滤器外壳	•	•
6	止回阀常开触点	•	•
7	排水螺栓	•	•
8	泵壳	•	•
9	泵座	•	•
10	电机外壳	•	•
11	电源线	•	•
12	维修孔		
13	跷板式开关	•	—
14	带 LED 状态指示器的开关按键	—	•

按规定使用

ProMax Garden 3500/5000/6000, 后面称为“设备”, 仅允许用于以下方面:

- 对水箱或水槽进行循环泵抽送或抽出。
- 灌溉和浇水。
- 抽送清洁水或雨水。
- 从井中取水。
 - 仅用于灌溉和浇水。
- 从雨水桶或蓄水池中抽取水。
 - 水中颗粒的粒度: 最大2毫米。
- 用于增加管网中的水压。
 - 压力端泵最高许可的内压力: 6 bar
- 必须在遵守技术数据的前提下运行。

可能的误用

以下限制条件适用于本设备：

- 不能用于长时间操作（如在池塘里连续循环操作）。
- 不适合咸水。
- 切勿传送污水。
- 不可连接到饮用水供应。
- 不适合饮用水。
- 禁止用于商业或者工业目的。
- 禁止与化学物质、食品、易燃或者易爆物质一起使用。

安全说明

监督义务

如果有监督人或经指导已获得有关安全使用设备的知识，了解由此可能产生的风险，本机可以由 8 岁以上的儿童，以及肢体、感官或心智能力较低或缺乏经验和知识的成人操作。

切勿让儿童玩耍本产品。

在无人监督的情况下不得让儿童进行清洁和用户维护工作。

电气连接

该设备必须由最大设计故障电流为 30mA 的漏电断路器提供保护。

- 只有当设备和电源供应的电气数据相符时，才能将设备连接。设备数据在铭牌上、包装上或在本手册中。
- 延长电缆和电源分配器（如接线板）必须适合露天使用（防溅）。
- 保护插头连接防潮。
- 只能将设备与正确安装的插座连接。

安全操作

受损的电源线必须由 OASE、授权的客户服务部或具备资格的专业电工立即进行更换，以免发生触电危险。

- 设备到水的安全距离必须至少 2 m。
- 切勿将泵暴露在雨中，也不得在潮湿的环境中使用。
- 如果电缆或壳体损坏不得操作设备。
- 不得用电缆搬提或拉扯设备。
- 铺设电缆时要注意避免损坏，并确保没有人可能被绊倒。
- 除非在本手册中有明确要求，否则不得打开设备或相关部件的外壳。
- 只执行在本手册中给予说明的工作。如果还是没有解决问题，请咨询授权服务中心，或还有疑问则联系生产商。
- 只可使用原装备件和配件。
- 切勿对设备进行技术更改。

安装和连接



提示

为了降低泵的噪声，在固定安装泵时通过柔性抗压软管将泵连接到管网。



提示

如果将泵用于增压，压力侧所受压力不得超过泵的最大允许内压力，6 bar。

- 泵压力与初压力相加。
- 比如：初压力 = 1 bar，泵的最大压力 = 4.5 bar，总压力 = 5.5 bar。
- 将泵水平、稳定地干燥安装。
 - 固定安装时要注意，为了排空泵在排水栓下面应可以放置一个相应大的收集容器。
- 如果尽可能将泵安装在比抽水水库更高的地方。否则在泵和抽吸软管之间安装一个耐压阀。

- 在压出侧和吸入侧只使用吸型真空软管。

提示

OASE 建议：将吸入软管另外固定（例如绑在一块木桩上）以避免给泵造成负重。

- B
- 将内径 (1") 25.0 毫米的吸入管和压出管拧紧在接头上。

运行

警告

热水的受伤风险!

当心烫伤肢体。

- 电子元件发生故障或吸力侧缺少水供应时，泵中的残留水可能被急剧加热。
- 在设备上工作之前关闭电源。
- 泵通过保险丝断开电源或拔下插头，让水冷却下来。

开机调试

在初次使用前必须将泵注满水并排出吸入管的空气。排出吸入管的空气可能持续几分钟。

步骤如下：

- C
- 1. 拧下过滤器盖。可以使用螺丝刀作为转动辅助从侧面进入盖中的其中一个凹口。
- 2. 打开压力管道的锁紧装置。
- 3. 往预滤器的注水口注水直到溢出。在这个过程中保持止回阀常开触点打开，直到水将可能存留的空气挤出。
- 4. 重新拧上过滤器盖。
- 5. 将电源插头插入插座。

ProMax Garden 3500 / 5000

6. 开启泵。（→ 操作）
 - 泵立刻开始输送。在溢出的水中还有空气。

ProMax Garden 6000/5

- 泵重新恢复最后的运行模式并通过开关按键中的 LED 显示。如果泵已经关闭，现在必须将其开启。

提示

如果 5 分钟后还没有水被吸入，无润滑运转防护则关闭泵。

（→ 操作）

ProMax Garden 3500 / 5000 / 6000/5

7. 一旦溢出的水中不再有空气，则关闭压力管道的锁紧装置。现在吸入管已经排出空气。

停止使用泵

提示

使用后用清水彻底冲洗泵。

步骤如下：

1. 关闭泵
2. 拔出电源插头
3. 通过打开排水点使压出管泄压。
4. 另外，打开吸入管内安装的止回阀。
 - 关闭后，软管中的剩余水可能回流并通过泵的吸入口流出。

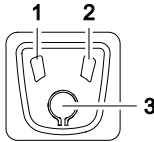
如果要泵完全拆卸：

- D
- 5. 拆下压出侧和吸入侧连接的软管。
- 6. 拧出排水栓，通过将泵倾斜让残留水流出。
- 7. 重新拧入排水栓。

操作

- 按下跷板式开关以启动或关闭泵。

操作



POX0042

1	LED 蓝色
2	LED 红色
3	开关按键

- 一台传感器监控水流，并在泵无法抽入水或压力管道锁闭时，在一定的时间后关闭泵。LED 亮且为红色。（→ 运行状态和相应的 LED 显示）
- 开关按键中的 LED 通过发光或闪烁显示各个运行状态。

运行模式

模式 A（出厂状态）：

- 将泵与电源连接。
- 开启：按下开关按键。
- 关闭：再次按下开关按键。

模式 B：

在该模式下，泵可以例如通过压力管道中的压力开关（可选配件）进行操控。

- 一旦与电源连接，泵就开启。
- 此外，还可以通过开关按键开关泵：
 - 关闭：按下开关按键。
 - 开启：再次按下开关按键。

更换模式

- 按住开关按键至少 10 秒。
 - 蓝色 LED 和红色 LED 交替闪烁 3 次。
 - 泵已经更换模式。

运行状态和相应的 LED 显示

LED			运行状态	用户
蓝色	红色	闪烁频率		
●	○	—	泵运转，无故障运行	—
○	○	1×/秒	泵未吸入水 ● 第 1 阶段 无润滑运转防护	等待
○	○	2×/秒	泵未吸入水 ● 第 2 阶段 无润滑运转防护 ● 在第 3 阶段中，泵关闭（故障）	等待或寻找原因
○	●	1×/秒	压力管道已关闭，泵不输送 第 1 阶段 流量防护	打开压力管道或关闭泵
○	●	2×/秒	压力管道已关闭，泵不输送 ● 第 2 阶段 流量防护 ● 在第 3 阶段中，泵关闭（故障）	打开压力管道或关闭泵

○	●	—	故障 ● 无润滑运转防护或流量防护已触发	拔下电源插头，寻找原因并排除故障，再次插入电源插头。
● LED 开	○ LED 关	● LED 闪烁		

故障排除



警告

危险电压！

触电导致重伤或死亡。

开始工作之前：

- 关闭设备，拔下电源插头，采取措施防止启动设备。
- 在入水或将手伸入水中之前断开水中所有设备的电源。

结束工作之后：

- 恢复开机的所有前提条件。

故障	原因	对策
泵不运转	泵已关闭	开启泵
	供电中断	检查电连接器
	故障电流防护装置已触发	关闭泵并拔下电源插头。之后联系 OASE 维修部门
	泵已经较长时间没有运转（例如冬季休假）。叶轮停滞不动	将螺丝刀穿过后部的维修孔，将其转动并松开叶轮。
泵不输送或输送不足	泵未注满足够的水	将泵注满水并确保所注入的水没有通过压力侧流出
	压力管道已锁闭	<ul style="list-style-type: none"> ● 打开压力侧上的流放点 ● 无扭结地敷设压力软管
	吸入管已锁闭	<ul style="list-style-type: none"> ● 清洁吸入侧接头和吸入管 ● 无扭结地敷设吸入软管
	吸入侧泄露	排除吸入侧的泄露故障
	过滤器盖密封圈损坏	更换过滤器盖密封圈
	泵的滤芯堵塞	清洗或更换过滤器和过滤器盖
	泵的滤芯过快堵塞	安装较大的外部预滤器（可选配件）
泵短暂运行后关闭	过载保护装置因过热将泵关闭	<ul style="list-style-type: none"> ● 清洁吸入侧接头和吸入管 ● 使泵冷却

故障	原因	对策
	无润滑运转防护已将泵关闭	清洁吸入口和吸入管
	吸入侧的堵塞	清洁吸入口和吸入管
	止回阀损坏	●联系 OASE 维修部门

清洁和保养



警告

危险电压！

触电导致重伤或死亡。

开始工作之前：

- 关闭设备，拔下电源插头，采取措施防止启动设备。
- 在入水或将手伸入水中之前断开水中所有设备的电源。

结束工作之后：

- 恢复开机的所有前提条件。



警告

热水的受伤风险！

当心烫伤肢体。

- 电子元件发生故障或吸力侧缺少水供应时，泵中的残留水可能被急剧加热。
- 在设备上工作之前关闭电源。
- 泵通过保险丝断开电源或拔下插头，让水冷却下来。



提示

建议定期清洁：

- 根据需要，但至少每年 2 次清洁该设备。
- 请勿使用腐蚀性清洁剂或化学溶剂，因为它们可能会损坏外壳或损害设备的功能。
- 清洁完毕后，用清水彻底冲洗所有部件。

清洁过滤器

步骤如下：

E

1. 关闭泵。
2. 拔下电源插头。
3. 必要时关闭吸入侧上的所有锁紧装置。
4. 拧开并取下滤腔的盖。
5. 抽出滤芯。
6. 用刷子在流动的水下清洗滤芯和过滤器盖。
7. 以相反顺序重新安装过滤器。
 - 注意过滤器盖密封圈应完好无损。否则进行更换。
 - 注意按规定再次拧上过滤器盖。
8. 按相反的顺序组装设备。

存放/过冬

该机器不具备防冻保护，必须在严寒到来之前进行拆除和贮藏。

请如此正确放置机器：

- 将设备尽可能排空，进行彻底清洗并检验是否有损坏。
- 尽可能排空所有的软管、管道和接头。
- 彻底清理机器，检查是否损坏，如有损坏部件则对其进行更换。
- 设备需干燥不冷冻存放。
- 防止打开的插座连接受潮和脏污。

磨损件

以下元件是磨损件，不在保修范围内：

- 滤芯
- 叶轮

丢弃处理



提示

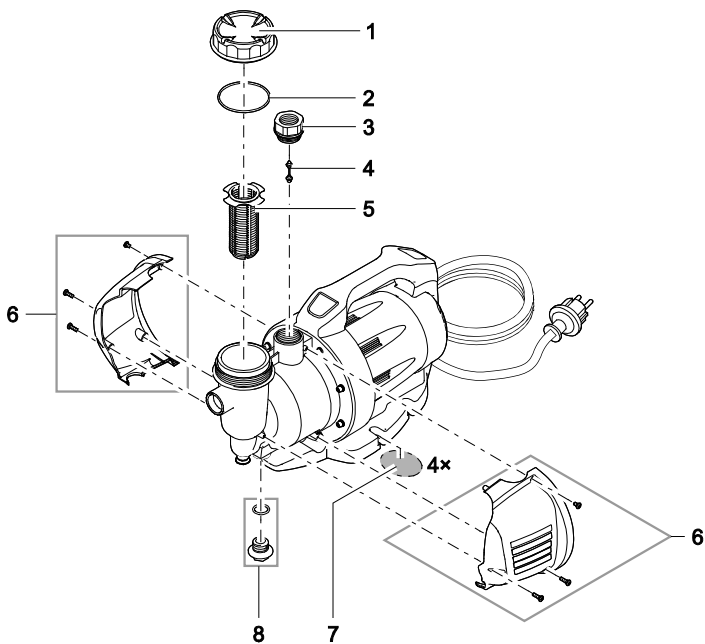
本设备不得按生活垃圾进行废弃处理。

- 剪断电线使本设备无法再使用，并通过专门的回收系统进行废弃处理。

技术数据

ProMax Garden			3500	5000	6000/5
额定电压		V AC	230	230	230
额定频率		Hz	50	50	50
额定功率	最大	W	900	1200	1300
防护等级			IPX4	IPX4	IPX4
空气传播噪声		dB(A)	78	78	78
吸入侧/压力侧接头内螺纹			G1	G1	G1
压力		bar	4	5	5.8
允许的内压力	最大	bar	6	6	6
输送量	最大	l/h	3500	4700	5800
输送高度	最大	m	40	50	58
吸入高度	最大	m	8	8	8
泵传动装置	喷射		1 级	1 级	5 级
开启/关闭	跷板式开关		•	•	—
	按键		—	—	•
LED 状态指示器			—	—	•
无润滑运转防护			电热	电热	传感器
颗粒大小	最大	mm	2	2	2
电源线	长度	m	1.5	1.5	1.5
尺寸	长度	mm	543	543	591
	宽度	mm	234	234	234
	高度	mm	304	304	304
重量		kg	11	11.4	14.3

Pos.	ProMax Garden	
	3500/5000	6000/5
1	44805	44805
2	44604	44604
3	44808	44608
4	—	44609
5	44603	44603
6	44806	44611
7	44810	44610
8	44607	44607



POX0035



OASE GmbH · www.oase-livingwater.com

Tecklenburger Straße 161 · 48477 Hörstel · Postfach 20 69 · 48469 Hörstel · Germany



4.392/0/08-16